

## D405121 - Guarnizione SV512a TPE-V rustical 200M

### Disegni tecnici



			L		Nº
SV512a	rustical	45°; 90°; TSS; UNIV	200	200	D405121

### Metodi di lavorazione delle guarnizioni

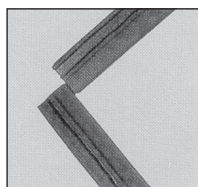
#### 45° Taglio a 45° con tronchese

La guarnizione viene inserita direttamente sulla finestra senza dover prendere le misure tagliandola solo parzialmente negli angoli con l'apposito tronchese. Per evitare stiramenti della guarnizione durante l'inserimento, con la conseguente apertura degli angoli, la stessa è provvista di un cordone rigido sulla schiena. Il profilo è stato progettato in modo tale da permettere di ottenere una impeccabile estetica degli angoli quando viene tagliato con l'apposito tronchese.



#### 90° Taglio a 90°

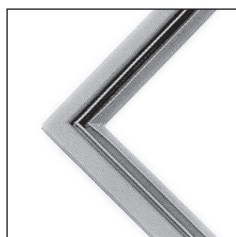
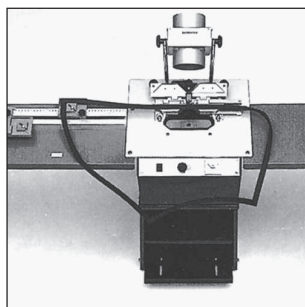
Guarnizioni su telaio. Possono essere montate sul telaio anche accostando semplicemente le estremità tagliate a 90°. La speciale profilatura rigida in testa ed uno stretto accostamento delle estremità favoriscono una buona tenuta del serramento.



## Metodi di lavorazione delle guarnizioni

### TSS Saldatura a 45°

In un'unica operazione si tagliano e si saldano assieme le guarnizioni per realizzare delle cornici su misura utilizzando la trancia saldatrice a caldo mod. TSS-4.



## Caratteristiche del materiale

	PVC morbido additivato M	Elastomero termoplastico pieno SV, S	Elastomero termoplastico schiumato SP	Gomma siliconica DS
Vernici all' acqua (Vernici acriliche con diluente sintetico o idrosolubili)	X	✓	✓	✓
Vernici poliuretatiche	✓	✓	✓	✓
Vernici epossidiche a due componenti	✓	✓	✓	✓
Vernici con indurimento ad acido	X	✓	✓	✓
Vernici a fuoco chimicamente reticolate	✓	✓	✓	✓
Vernici alla nitro	X	✓	✓	✓
Vernici a resine alchidiche	X	✓	✓	✓
Vernici PVC	X	✓	✓	✓

In ogni caso, prima di esporre le guarnizioni al contatto con vernici o rivestimenti di cui non si conoscono gli effetti, verificarne la compatibilità.

### Guarnizioni SV e S

Le guarnizioni Deventer S e SV sono in TPE, un elastomero termoplastico a matrice vulcanizzata.

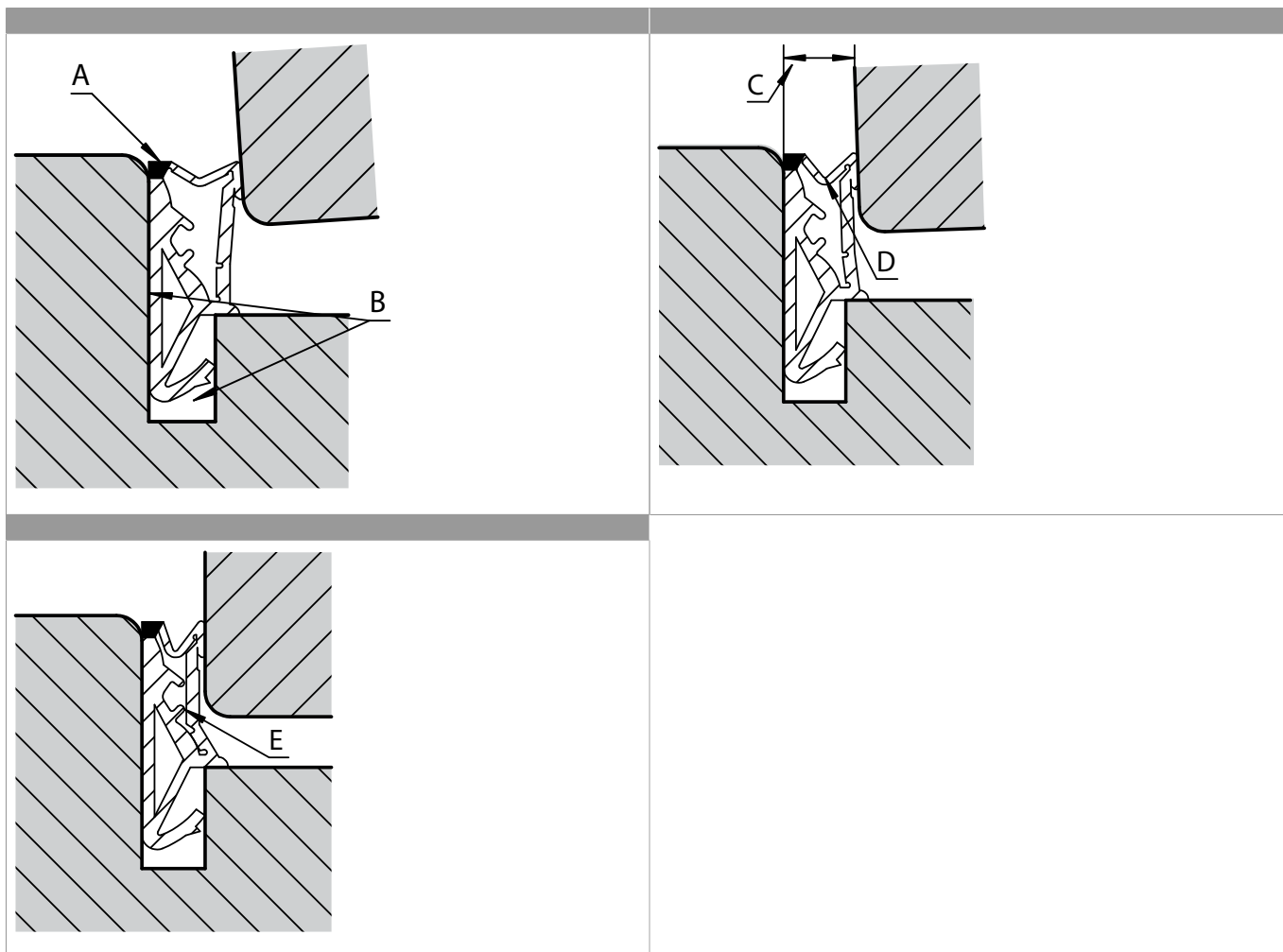
È resistente ad invecchiamento provocato da agenti atmosferici, raggi UV, ozono e temperature da -40 °C a +180 °C.

Sulle guarnizioni S6712, S6722, S6614 e S6644 la resistenza alla temperatura va da -30 °C a +70 °C.

Con queste guarnizioni inoltre, è stato possibile classificare REI 30 le relative porte (provviste in ogni caso di nastri autoespandenti), poiché il materiale TPE rientra in classe B2 secondo DIN 4102.

Le guarnizioni SV e S sono state classificate come tagliafumo secondo DIN 18095.

## Caratteristiche delle guarnizioni SV



**A - Risparmio** ovvero minori possibilità di scarti nella lavorazione col tronchese, dato che uno speciale cordone in materiale più duro, permette di realizzare angoli che non si fessurano perché resistenti agli strappi.

**B - Facile inserimento** nel canalino, grazie alla schiena irrigidita che evita anche lo stiramento ed allo speciale piedino che si adatta alle diverse larghezze.

**C - Garanzia di tenuta** in quanto permette un'ampia tolleranza nello spazio effettivo fra anta e telaio

**D - Leggerezza in chiusura** grazie alle pareti sottili e provviste d'intagli, che anche nel caso di sistemi a più guarnizioni, diminuiscono lo sforzo necessario a comprimere

**E - Comfort nell'uso** perché provvista di paracolpi che smorzano gli urti delle finestre che sbattono.