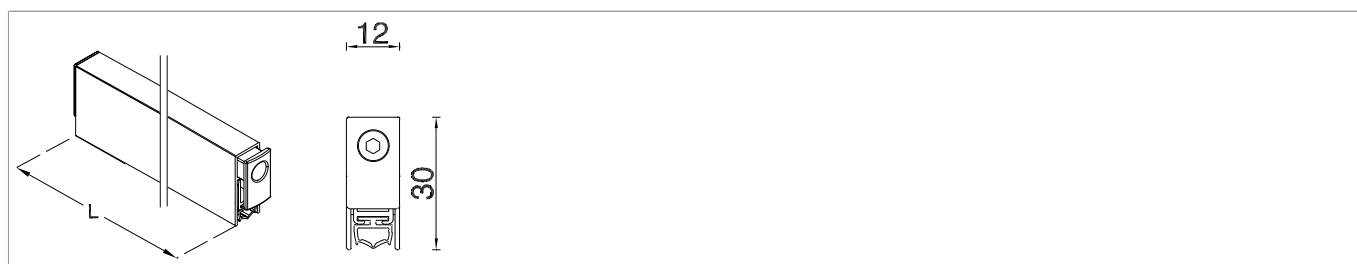


## D13538 - Guarnizione sottoporta Maco autoregolante 12x30 mm L=459 mm confezione industriale

### Disegni tecnici



		L					No
	confezione industriale	459	12	30	3 - 14	5	D13538

### Caratteristiche tecniche

Guarnizione sottoporta tipo DBS - Autoregolante

Non occorre la regolazione in cantiere

- Il meccanismo autoregolante adatta la discesa della guarnizione, garantendo un'ottima tenuta anche per pavimenti non perfettamente livellati e senza la necessità di una regolazione manuale
- La regolazione nel pulsante, da effettuarsi con una chiave esagonale da 3 mm, permette di variare il precarico della molla nel meccanismo di spinta e autoregolazione

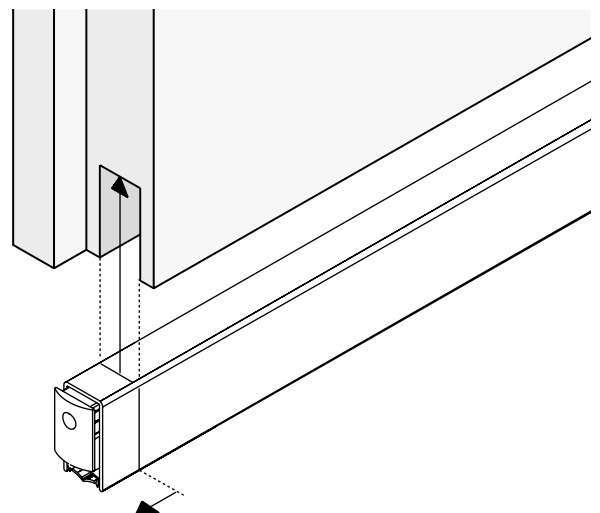
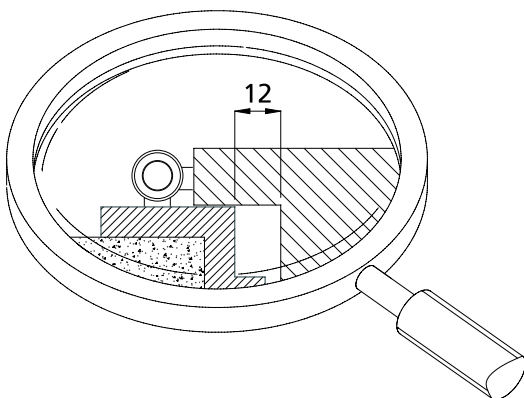
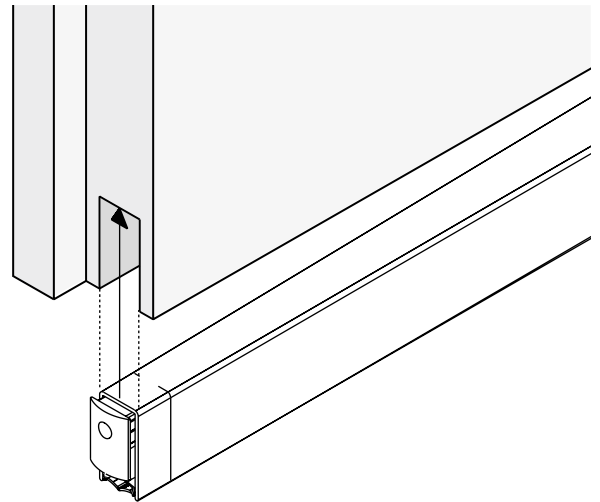
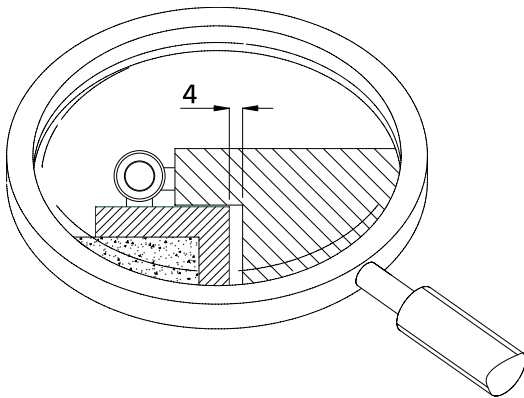
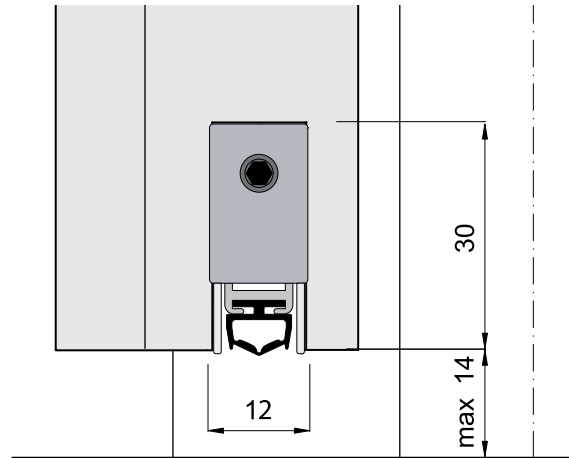
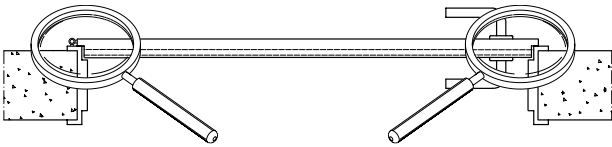
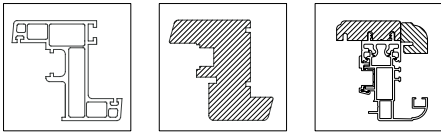
Montaggio razionale, facile e veloce

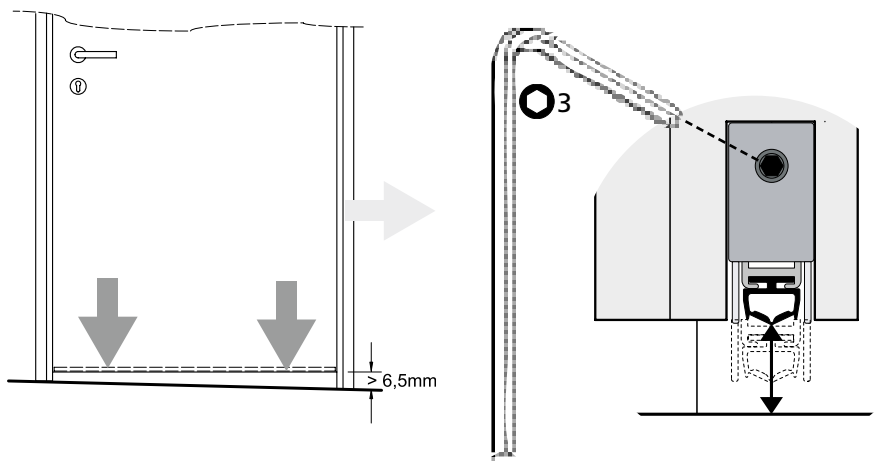
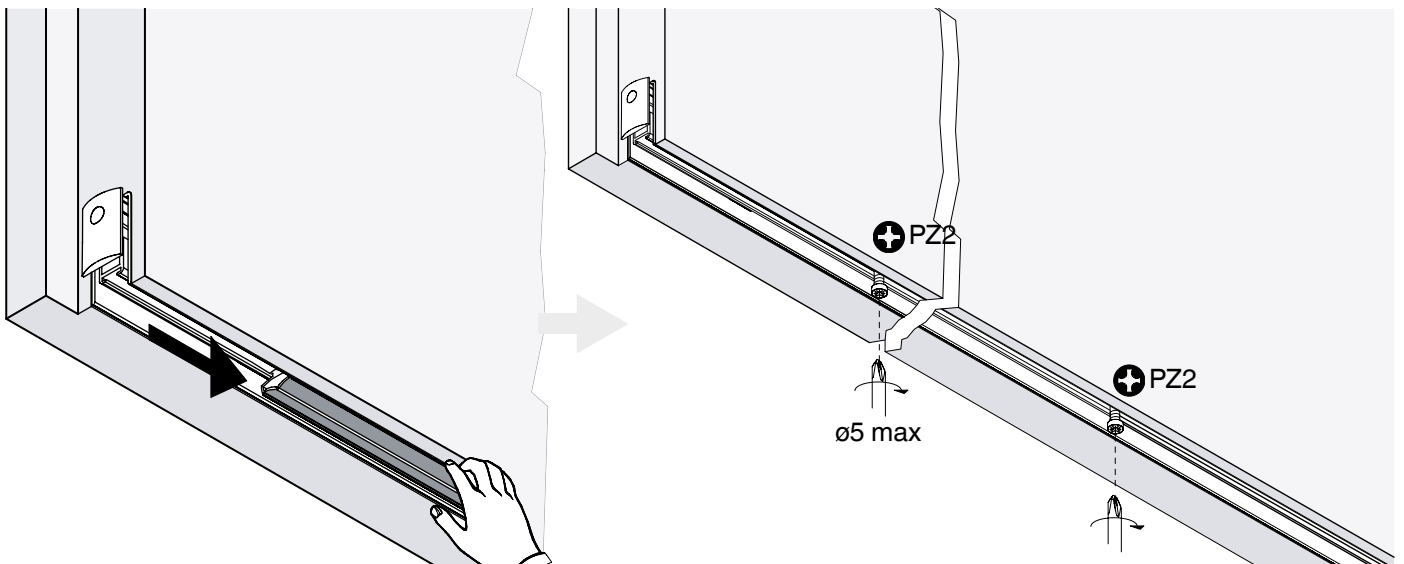
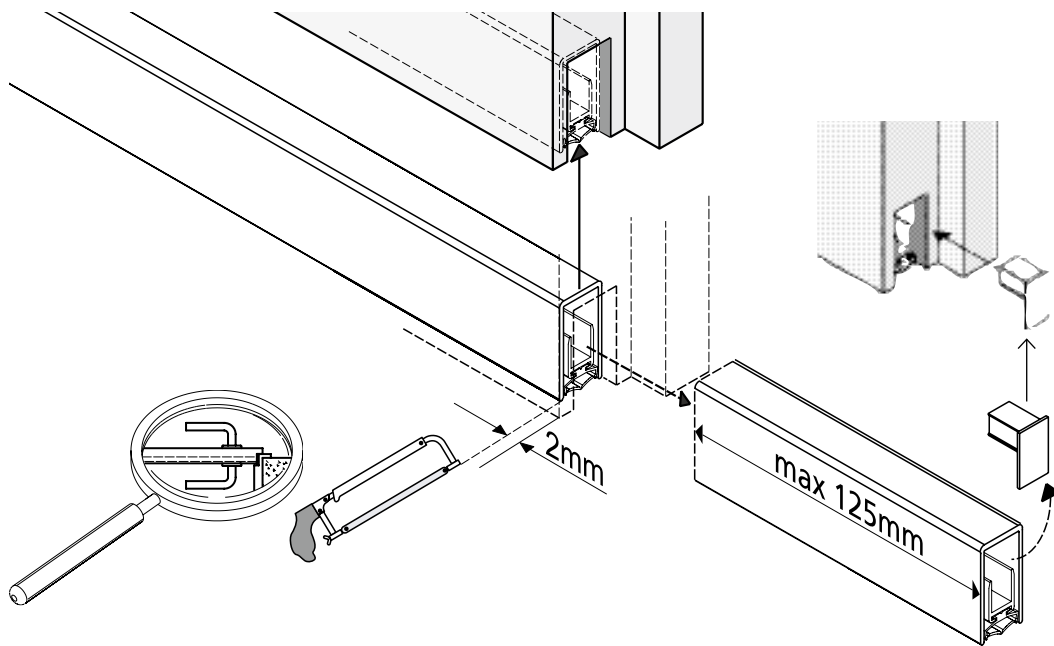
- Viti premontate sotto il profilo guarnizione: è sufficiente sfilare il profilo fino a scoprire le viti per effettuare così in maniera facile e veloce, il fissaggio della guarnizione sottoporta
- Non occorre montare alcuna piastrina di battuta sul telaio: grazie al pulsante guidato di nuova concezione (brevettato), la pressione viene distribuita in maniera omogenea sul lato telaio
- La nuova guarnizione sottoporta MACO, permette l'applicazione su porte con un'aria laterale di 4 mm, o di 12 mm. Con 12 mm sarà sufficiente spostare la guarnizione sottoporta fino alla tacca indicata sul fianco del profilo alluminio
- Profilo guarnizione in TPE

Dimensioni e campo di applicazioni

- Dimensione 12 x 30 mm
- Estrazione fino a 14 mm
- Utilizzabile su profili legno e PVC
- Rasabilità 125 mm\*
- Misure secondo DIN 18101 da 334\*-1209 mm

(\* per la guarnizione lunga 334 mm, la rasabilità è di 22 mm)





**MAYER & CO BESCHLÄGE GMBH**  
 Alpenstraße 173 - A-5020 Salzburg  
 TEL +43 (0)662 6196-0  
 email: [maco@maco.eu](mailto:maco@maco.eu)  
[www.maco.eu](http://www.maco.eu)