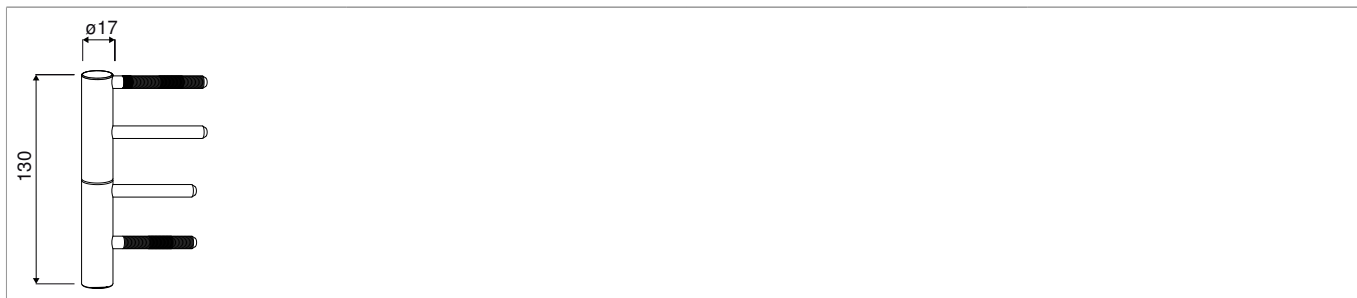




B501701 - Cerniera Triplex Ø17 mm argento

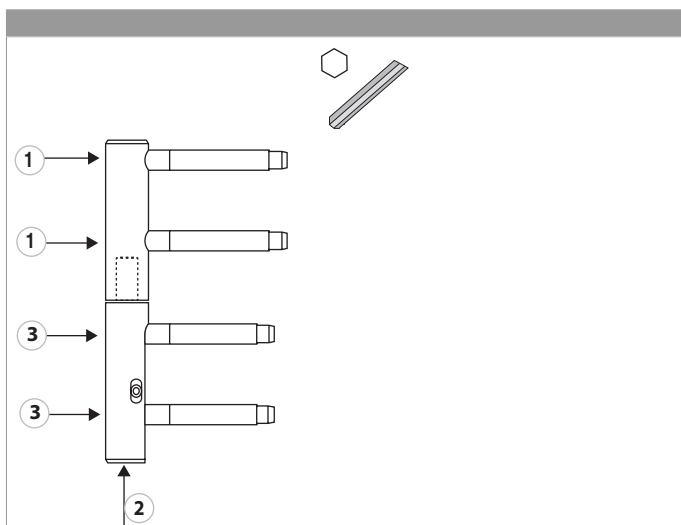
Disegni tecnici



		Ø				No
argento		17	90	110	10	B501701 ¹⁾

¹⁾ Prodotto commercializzato da MACO. Il produttore di questo articolo® è elencato alla voce "Prodotti commercializzati" nelle "Norme sulla responsabilità del produttore". Per questo prodotto valgono tutte le specifiche tecniche, le note, le istruzioni e le linee guida del produttore, nonché esclusivamente le sue garanzie.

Regolazione



1) Regolazione laterale: Per la registrazione dell'anta in senso orizzontale ruotare il perno filettato utilizzando la chiave a brugola. In tal modo è possibile modificare di +-4 mm la posizione dell'anta in senso orizzontale.

2) Regolazione in altezza: Per la registrazione in altezza è sufficiente allentare la vite a brugola che blocca il cilindro cavo filettato e successivamente, agire con l'apposita chiave a brugola sulla base stessa del cilindro. Si ottiene così una regolazione di -2 mm fino a +2,5 mm.

3) Regolazione della pressione: Per la registrazione della pressione ruotare i perni filettati utilizzando la chiave a brugola, così la pressione può essere modificata di +-4 mm.



B501701 - Cerniera Triplex Ø17 mm argento

Tutti i registrazioni possono essere fatto senza smontare il battente.