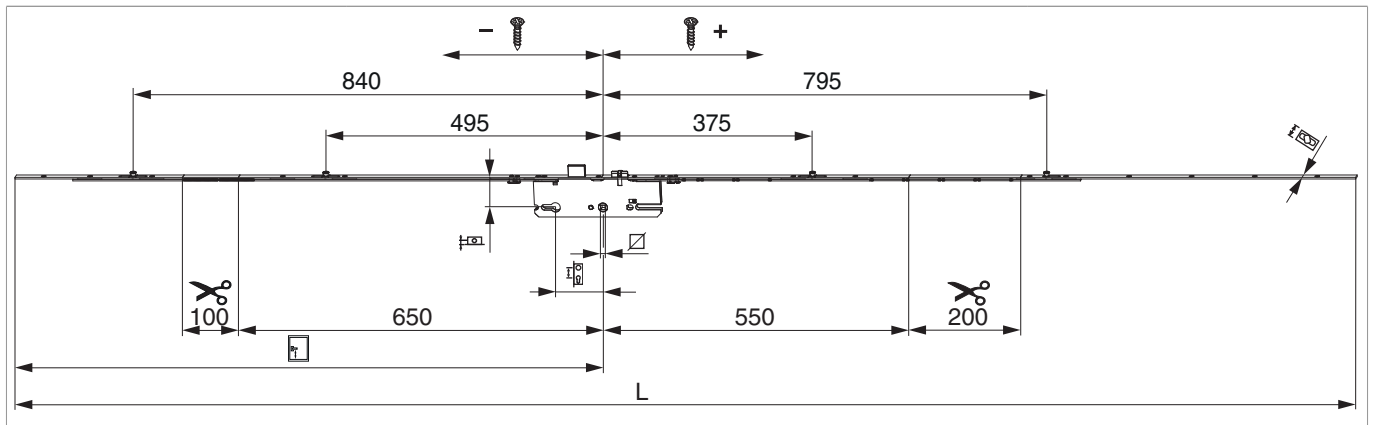


58456 - Serratura comando maniglia Protect I 85 E50 per cilindro 4 funghi Q=8 F-2.400x16 prolungabile argento

Disegni tecnici



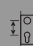






| | | | | | | | | | | |
|--------------|---------|--|--|--|--|---|--|----------|--|-----------|
| | |  |  |  |  |  |  | L |  | Nº |
| prolungabile | argento | 85 | 50 | 8 | 1.050 | 1.950 - 2.400 | 16 | 2.400 | 5 | 58456 |

Tabella posizionamento viti


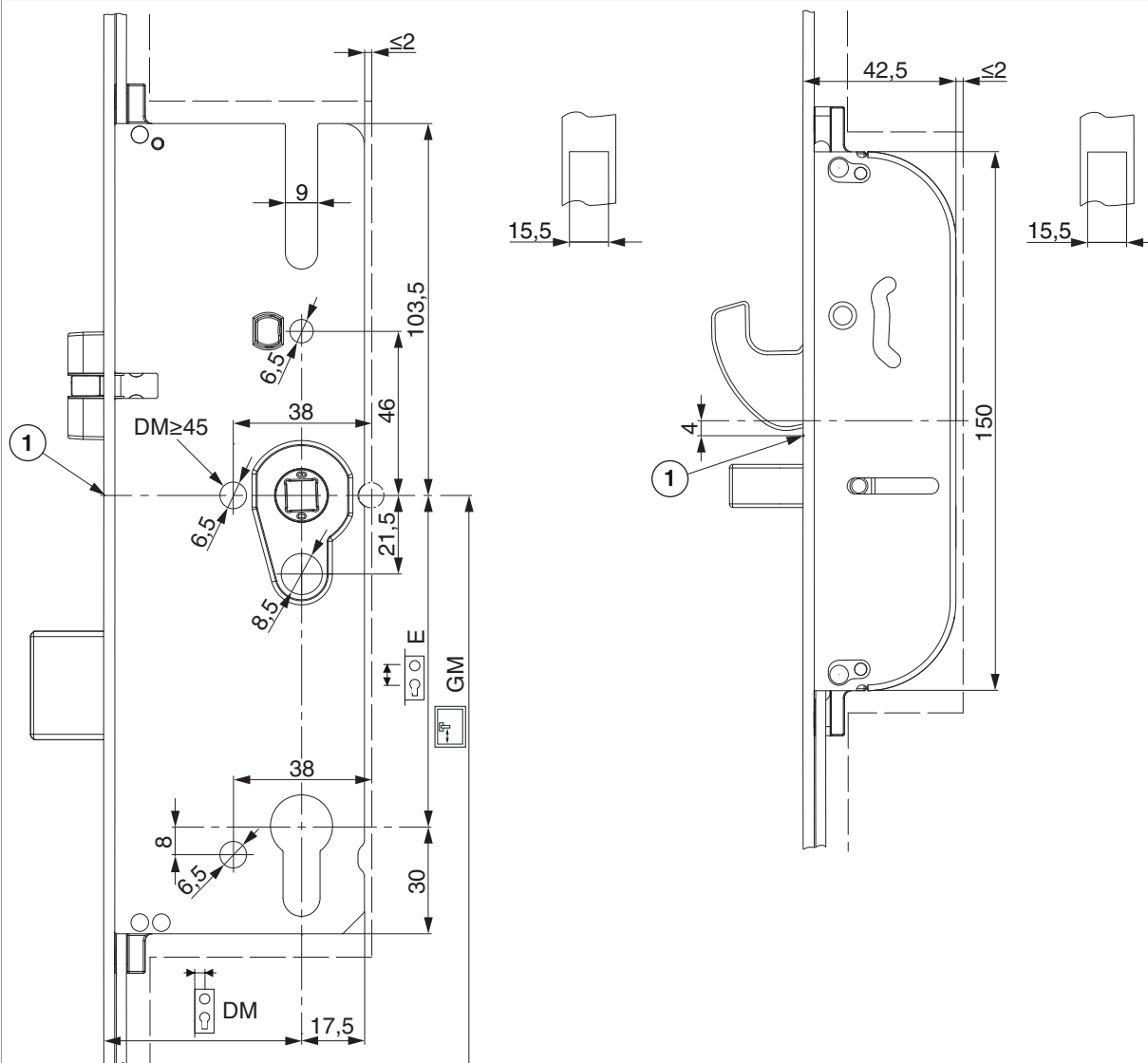
| Nº |  | 1 | 2 | 3 | 4 | 5 | 6 | 7 | 8 | 9 | 10 | 11 | 12 | 13 | 14 | 15 |
|-------|---|--------|------|------|------|------|--------|-------|-----|-----|-----|-----|-----|-------|-------|-------|
| 58456 | 15 | -1.000 | -917 | -806 | -572 | -461 | -152,4 | 121,5 | 342 | 453 | 765 | 830 | 943 | 1.055 | 1.168 | 1.280 |

Tabella punti di chiusura

| Nº |  | Z1 | Z2 | Z3 | Z4 |
|-------|---|------|------|-----|-----|
| 58456 | 4 | -840 | -495 | 375 | 795 |

Fresata

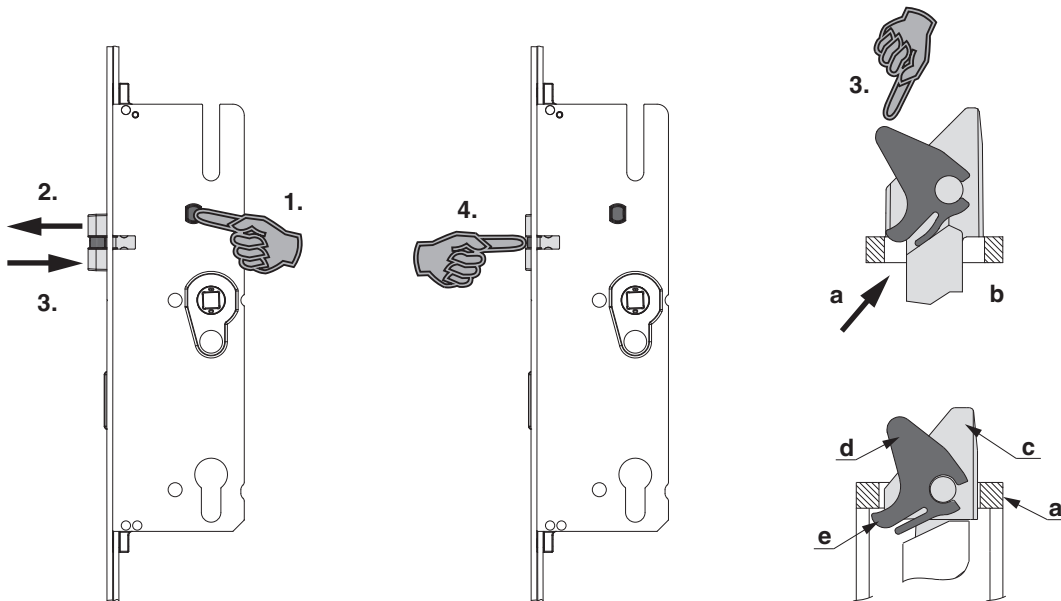
Scatole serratura



1) Tacca altezza maniglia

Scrocco reversibile

Scrocco



1.) Premere il bottone e tenerlo premuto.

2.) Estrarre lo scrocco.

3.) Ruotare lo scrocco e posizionarlo sul frontale (a), in modo che sia possibile spingere la linguetta dell'inserto dello scrocco sotto la cavità del frontale (b).

4.) Premere lo scrocco fino allo scatto.

Eseguire il controllo di funzionalità!

a) frontale

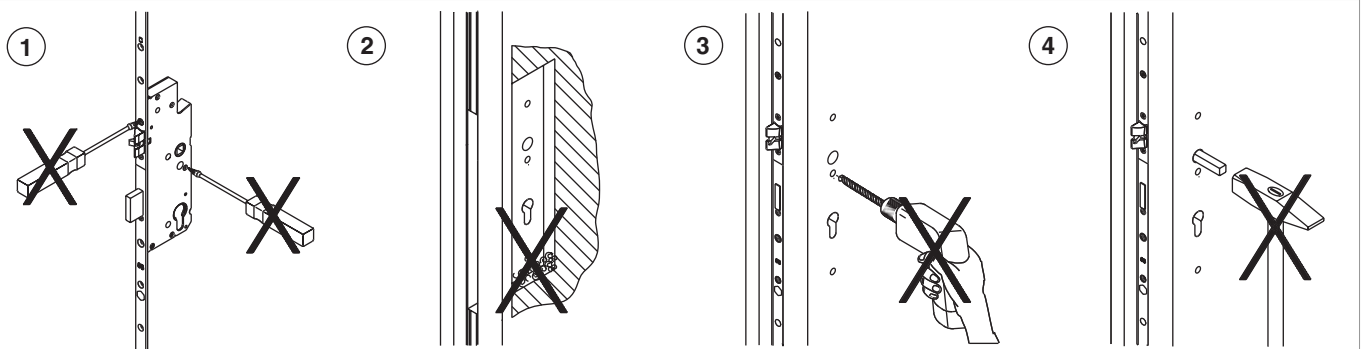
b) cavità frontale

c) scrocco

d) inserto scrocco

e) linguetta scrocco

Indicazione d'uso

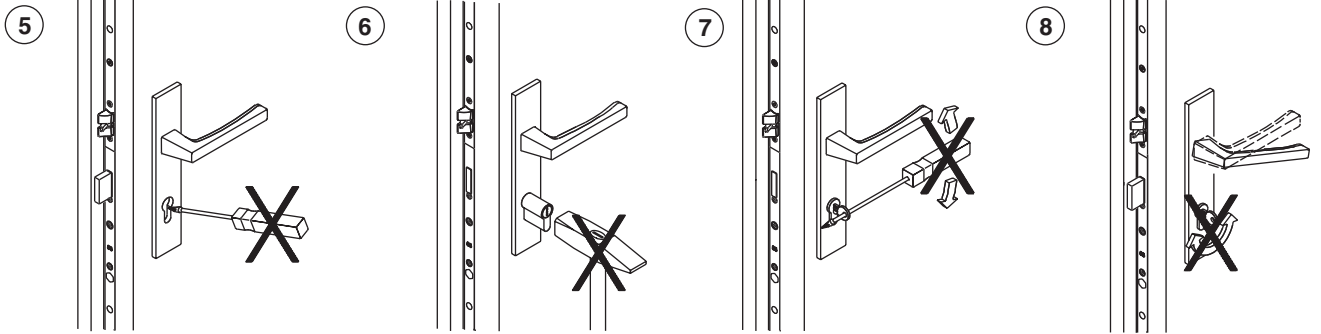


1) Non aprire, in nessun caso, la scatola serratura.

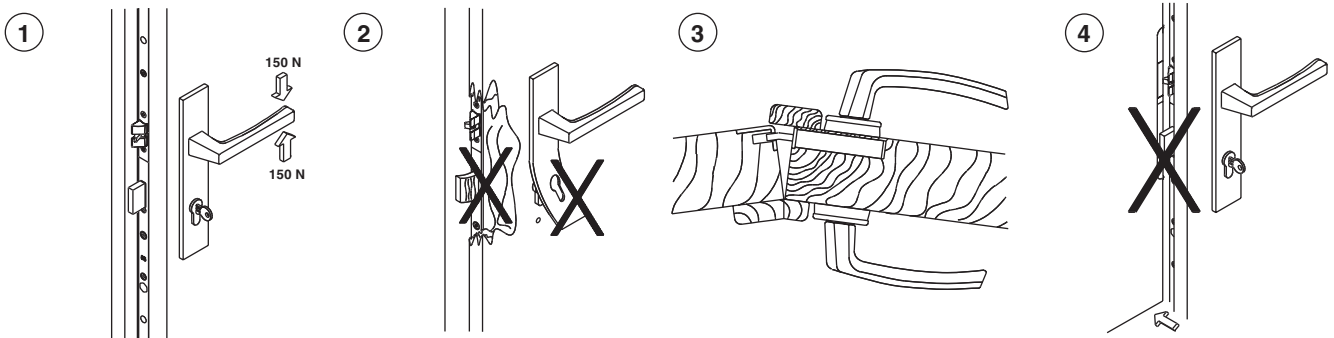
2) Rimuovere i trucioli dalla fresata!

3) Praticare tutte le forature prima del montaggio della serratura!

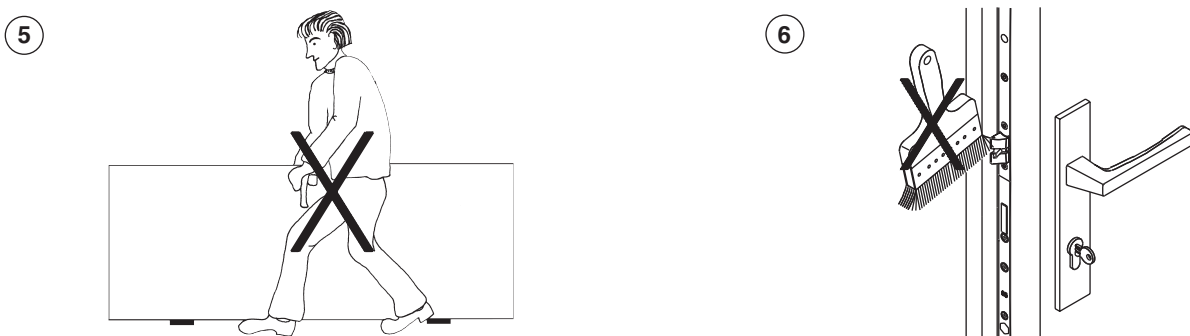
4) Non inserire con forza il quadro martellina nel foro centrale!



- 5) Non sforzare o montare il cilindro con strumenti inadeguati!
- 6) Non sforzare la chiave facendo leva con attrezzi!
- 7) Non azionare contemporaneamente la chiave e la martellina!



- 1) Azionare la martellina solo nel normale senso di apertura, agendo con una forza non superiore ai 15 kg (150 N).
- 2) Ai primi segni visibili di forzatura o effrazione, cambiare la serratura.
- 3) Non sforzare il battente contro il battente semifisso, quando questo sia in posizione di chiusura!
- 4) Non azionare la mandata prima della chiusura del battente!



- 5) Non trasportare la porta impugnando la maniglia.
- 6) Non verniciare o laccare lo scrocco e la mandata.



①

②

1) La scatola serratura viene fornita con una lubrificazione costante con grassi di alta qualità, di conseguenza **NON** è necessario lubrificarla nuovamente! Lubrificare scrocchi e mandata una volta all'anno!

2) Lubrificare 1 volta all'anno i punti di chiusura: ganci e punzoni.

* Grasso
** Antiruggine, Spray ecc.



Ingrassaggio sostanzialmente solo tramite grasso o vaselina appropriata!
Non usare olio lubrificante, antiruggine, spray silicico ecc..!

Utilizzo di spessori per il trasporto

