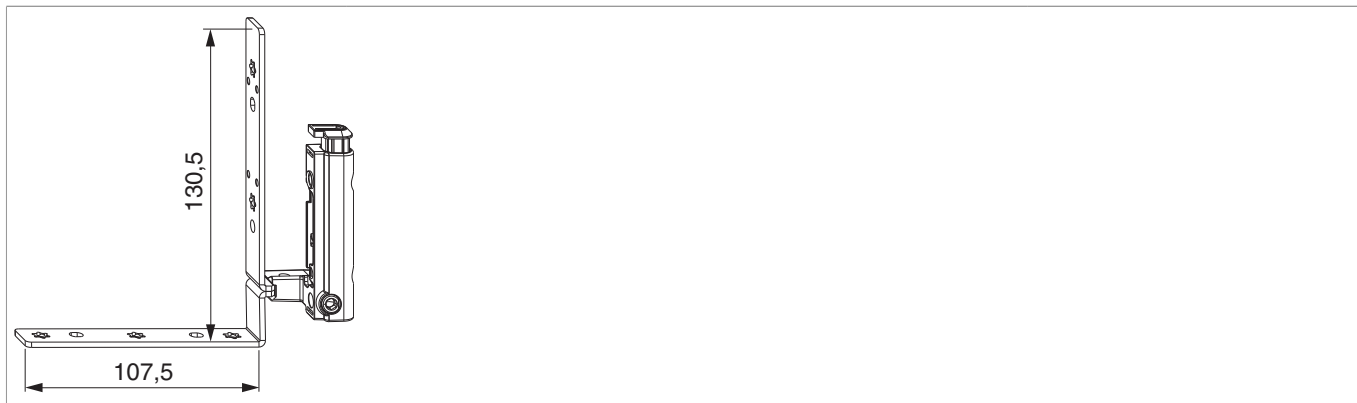




58292 - Angolo cerniera ad incasso per portafinestra con fissaggio battuta 12/18-9 sotto A4 sinistro argento

Disegni tecnici



argento	per portafinestra con fissaggio battuta sotto A4	sinistro	12/18-9	6	130	50	58292

Montaggio

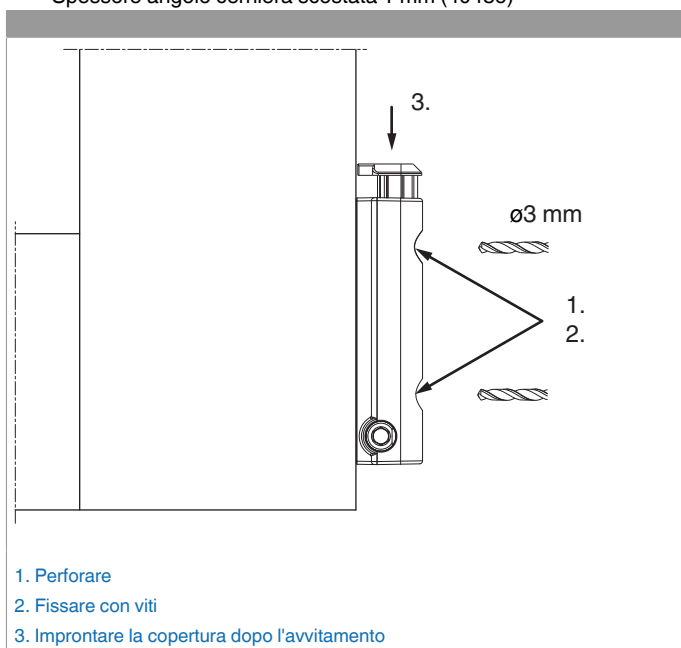
Appoggiare, perforare e avvitare alla battuta l'angolo cerniera ad incasso con fissaggio battuta!

Avvitamento dei supporti secondo la **direttiva TDK** (Gütegemeinschaft Schlösser und Beschläge - www.schlossindustrie.de)!

Attenzione: I valori massimi di peso battente indicato non devono essere superati!

Se il battente è provvisto di cava ferramenta, occorre utilizzare uno spessore per angolo cerniera:

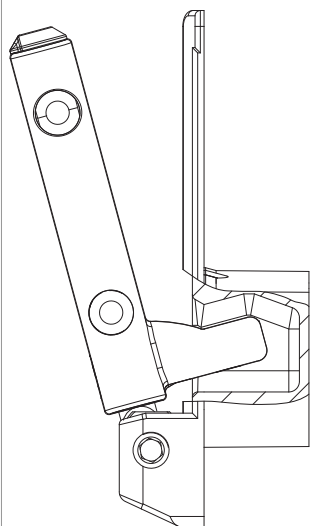
- Spessore angolo cerniera cava ferramenta (40485)
- Spessore angolo cerniera scostata 1 mm (40486)



1. Perforare
2. Fissare con viti
3. Improntare la copertura dopo l'avvitamento



Utilizzo

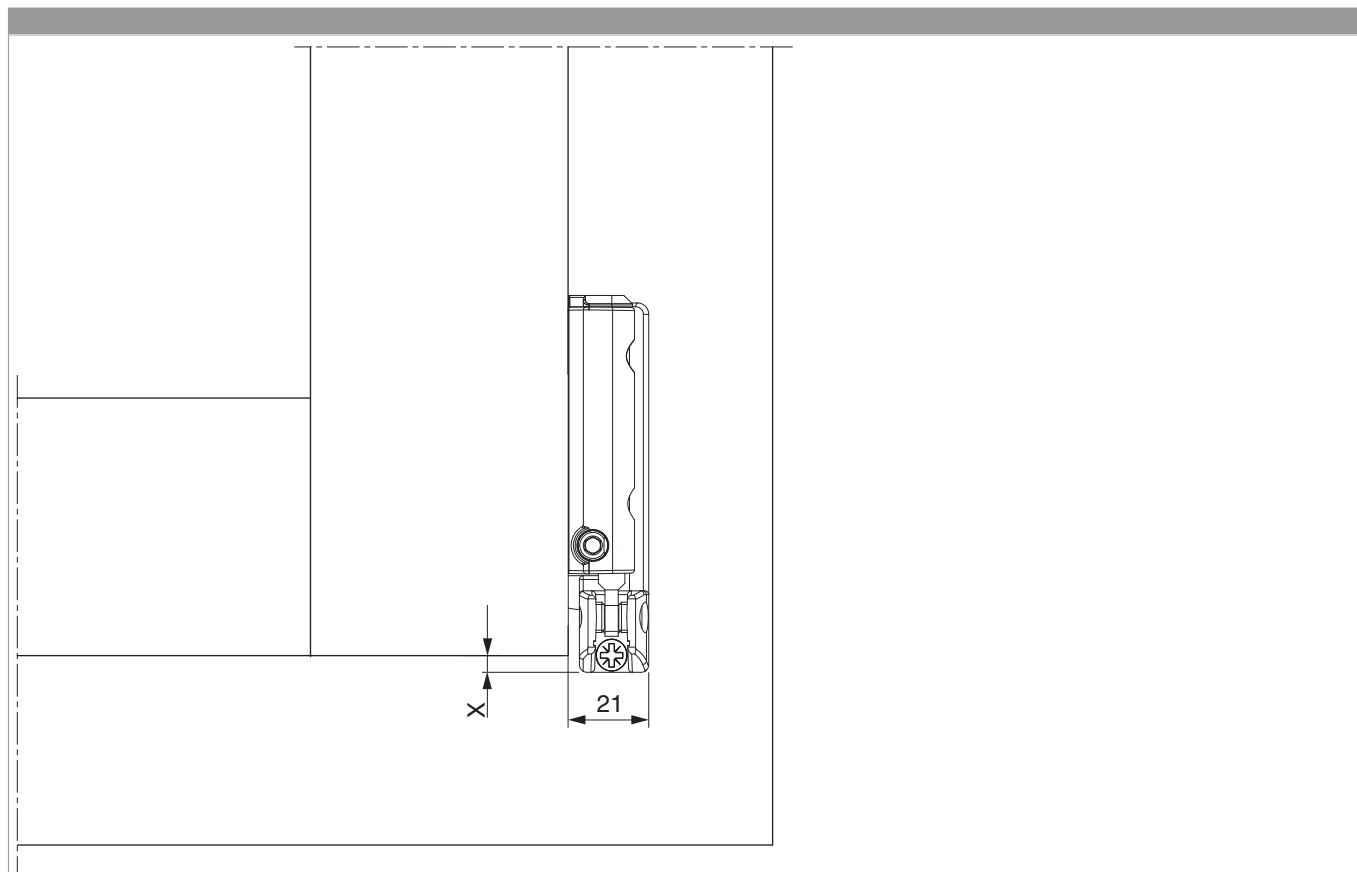


Limite di regolazione dell'altezza; evita incastrarsi!

Il supporto cerniera e l'angolo cerniera sono costruiti in modo che la finestra in
posizione ribaltata non possa essere alzata dallo stesso supporto cerniera.



Indicazione ingombro



	X			
		per porte con soglia		
		sotto A4	sotto A4 AB11	sotto A12
4/15	14,5	4	2,5	1
4/18	11,5	1	2,5	1
12/18	15,5	-6		1
12/20	13,5	-9		