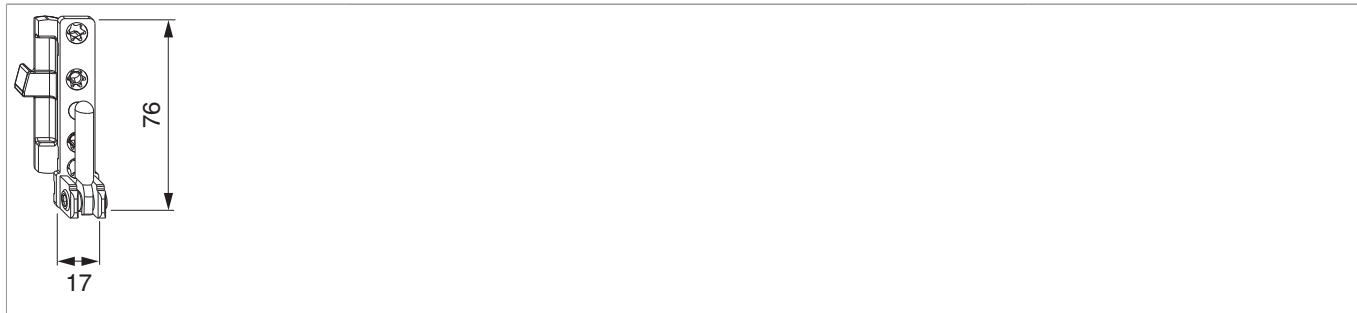


55492 - Supporto cerniera DT130 4/15 destro argento

Disegni tecnici



							No
argento		destro	4/15	4	130	50	55492 ¹⁾

¹⁾ Con ante di peso superiore a 100 kg o un peso specifico apparente inferiore a 0,62g/cm³ avvitare a filo una vite a testa svasata 4 x 40 mm sotto il supporto cerniera!

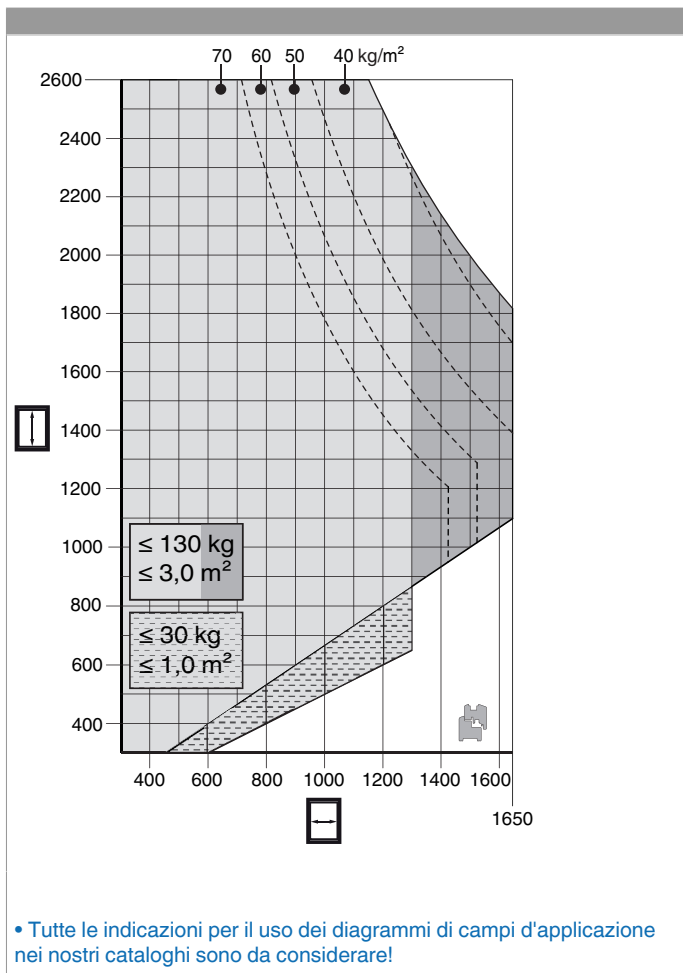
Dime

					No
Telaio di fissaggio per dima per bandella a scomparsa supporto cerniera e supporto forbice	legno	doppia tazza fresa 16/anello 27		1	206751 ¹⁾
Inserto dima supporto cerniera e supporto forbice	legno	doppia tazza fresa 16/anello 27	A4/AB15	1	101551

¹⁾ Dima fresa 101551, 101550, 102890 ordinare separatamente



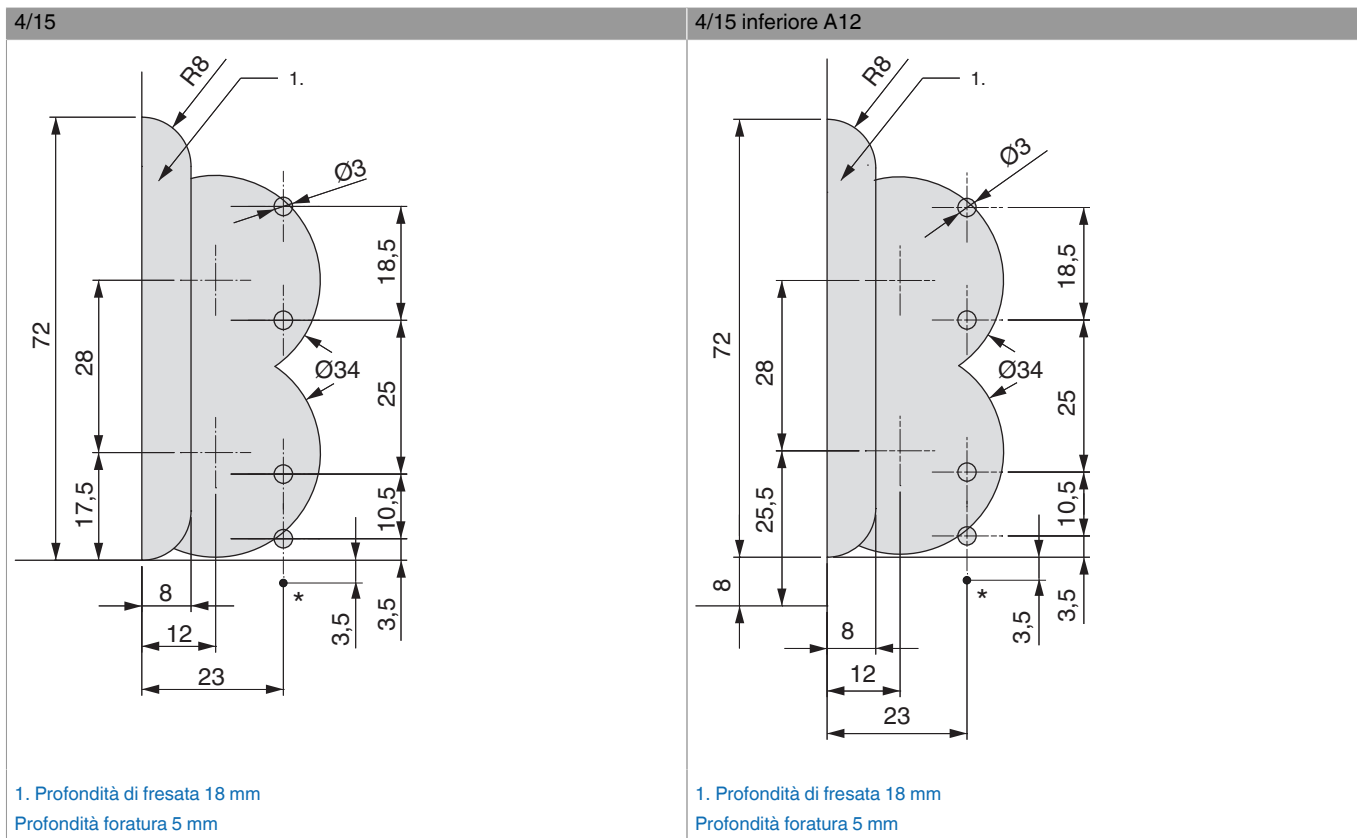
Diagrammi dei campi d'applicazione





55492 - Supporto cerniera DT130 4/15 destro argento

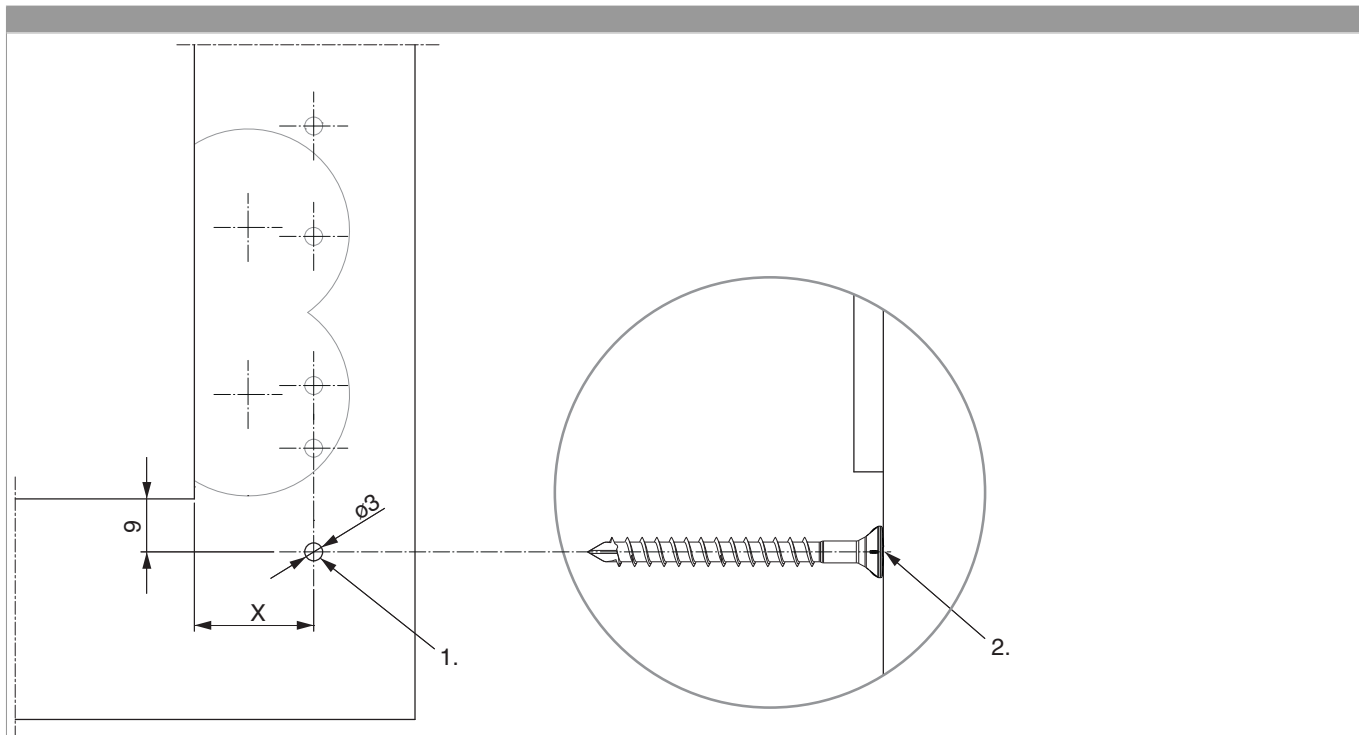
Schema di foratura





55492 - Supporto cerniera DT130 4/15 destro argento

Vite di sostegno



1. Foratura per vite di sostegno

2. Avvitare a filo la vite a testa svasata 4 x 40 mm.

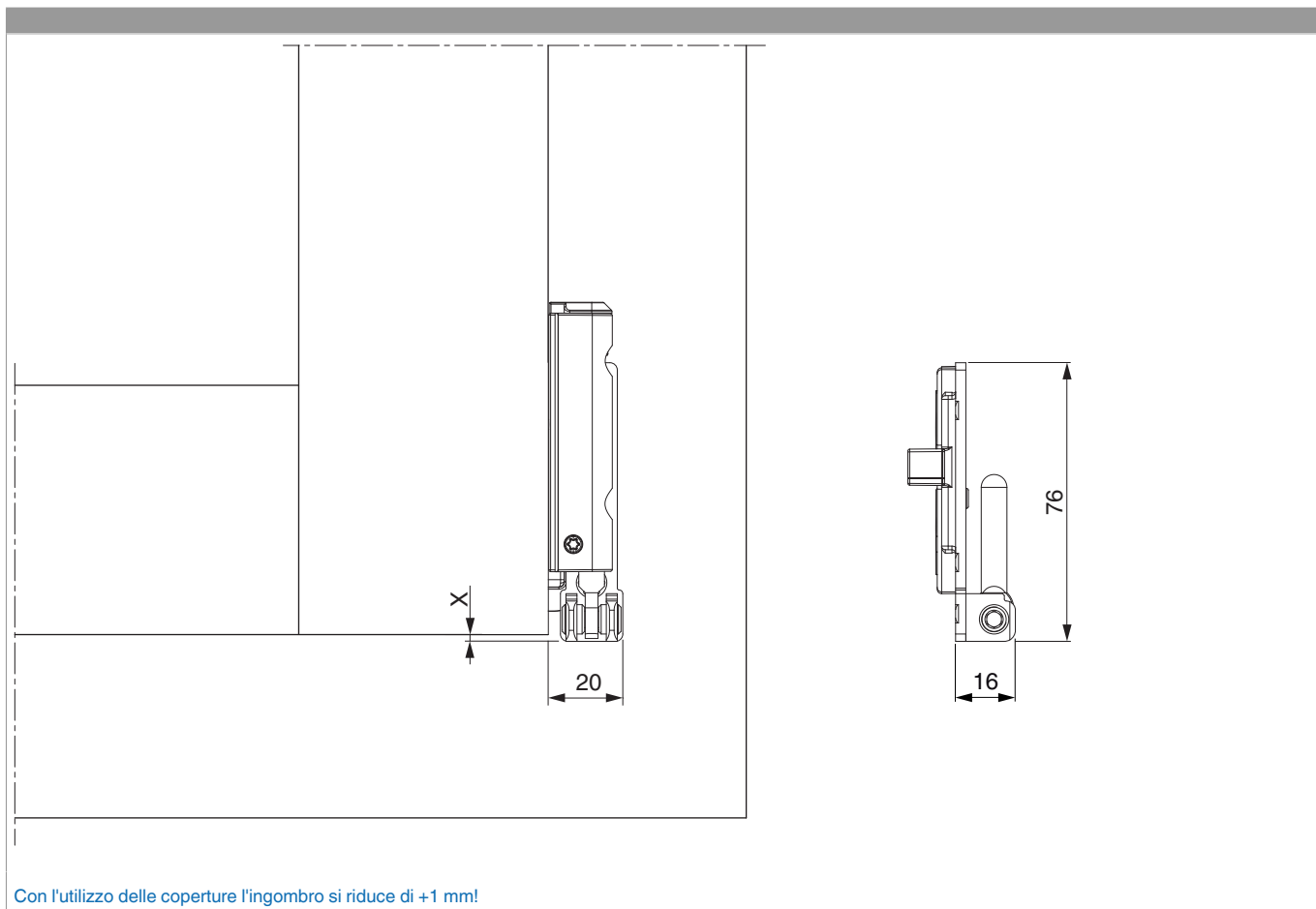
• Con ante di peso superiore a 100 kg o un peso specifico apparente inferiore a 0,62g/cm³

	X
AB15	23
AB18	26



55492 - Supporto cerniera DT130 4/15 destro argento

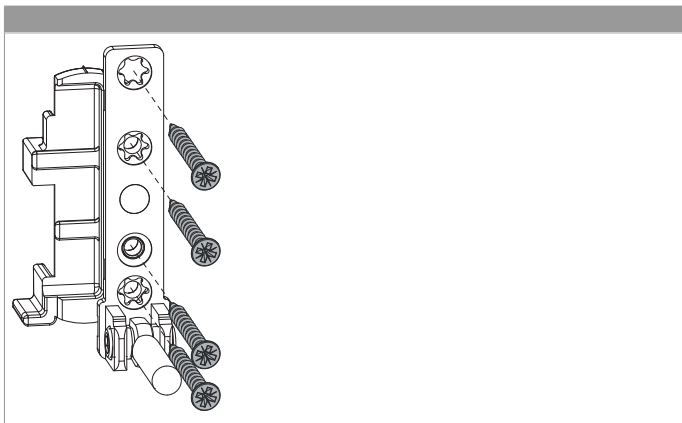
Ingombro



Con l'utilizzo delle coperture l'ingombro si riduce di +1 mm!

	X
AB15/A4	1,5
AB18/A4	-0,5
AB18/A12	1,5
AB20/A12	-0,5

Montaggio



- **ATTENZIONE:** Avvitare il supporto cerniera solo dopo il montaggio degli scontri, altrimenti non è più possibile posizionare le dime.
- Prima di avvitare il supporto cerniera preforare il telaio!
- Posizionare il supporto cerniera e fissarlo con 4 viti!



PERICOLO!

Pericolo di morte in caso di mancata osservazione delle Istruzioni di lavorazione.

- L'avvitamento dei componenti di supporto deve attenersi alla direttiva TBTK sul fissaggio di elementi portanti di ferramenta (Gütegemeinschaft Schlösser und Beschläge - www.schlossindustrie.de) cioè della norma EN13126-8!
- I valori massimi di peso battente indicato non devono essere superati! Rispettare i campi d'applicazione!

Regolazione

