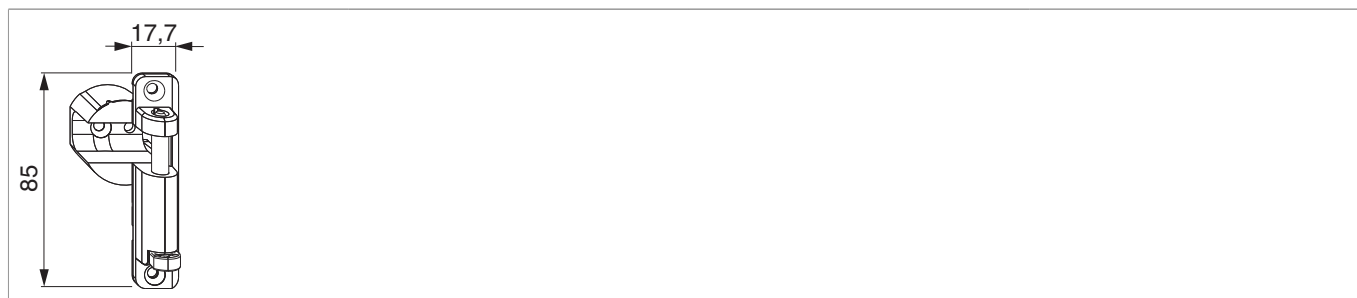





55415 - Supporto forbice ad incasso sinistro 4/15-9 argento

Disegni tecnici

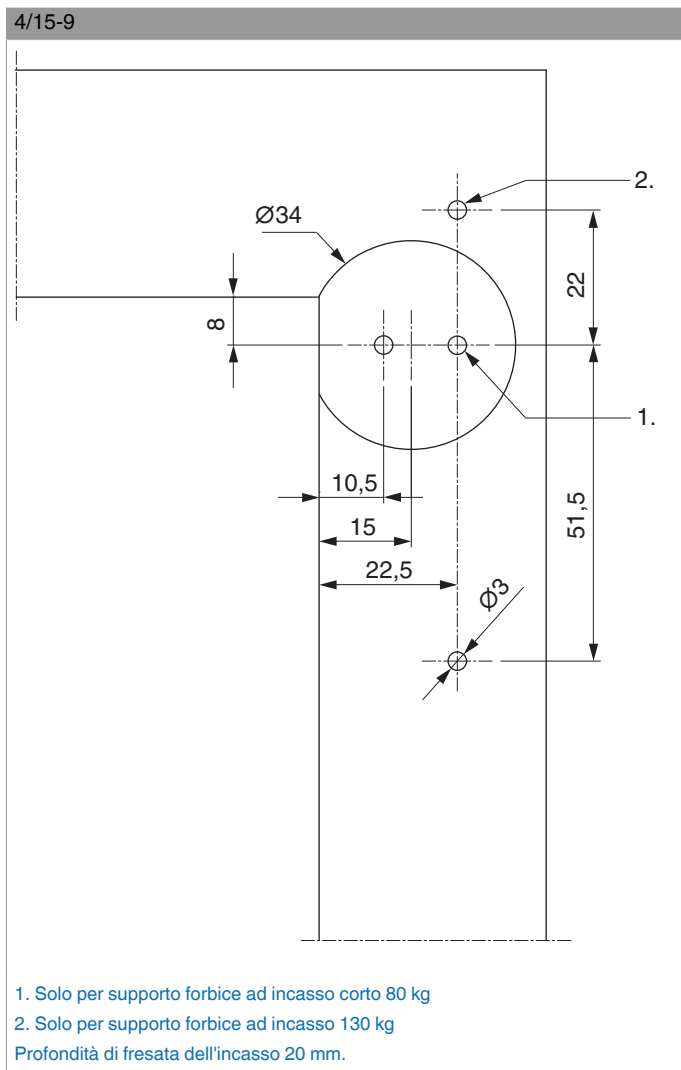


						N°
argento	sinistro	4/15-9	3	130	50	55415

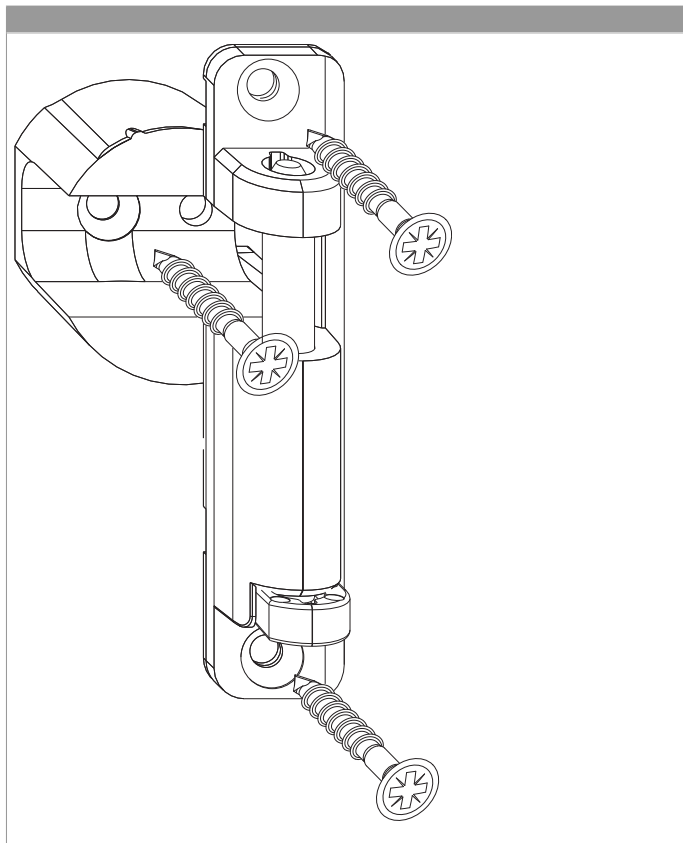
Dime

					N°
Dima fresa supporto cerniera e supporto forbice	legno	ad incasso fresa 16/anello 27	A4/AB15	1	22016
Dima fresa supporto cerniera e supporto forbice	legno	ad incasso fresa 34/anello 40	A4/AB15	1	21723
Dima fresa supporto forbice per finestra a trapezio	legno	ad incasso fresa 16/anello 27	A4/AB15	1	28122
Dima fresa supporto forbice per finestra a trapezio	legno	ad incasso fresa 34/anello 40	A4/AB15	1	22021

Schema di foratura

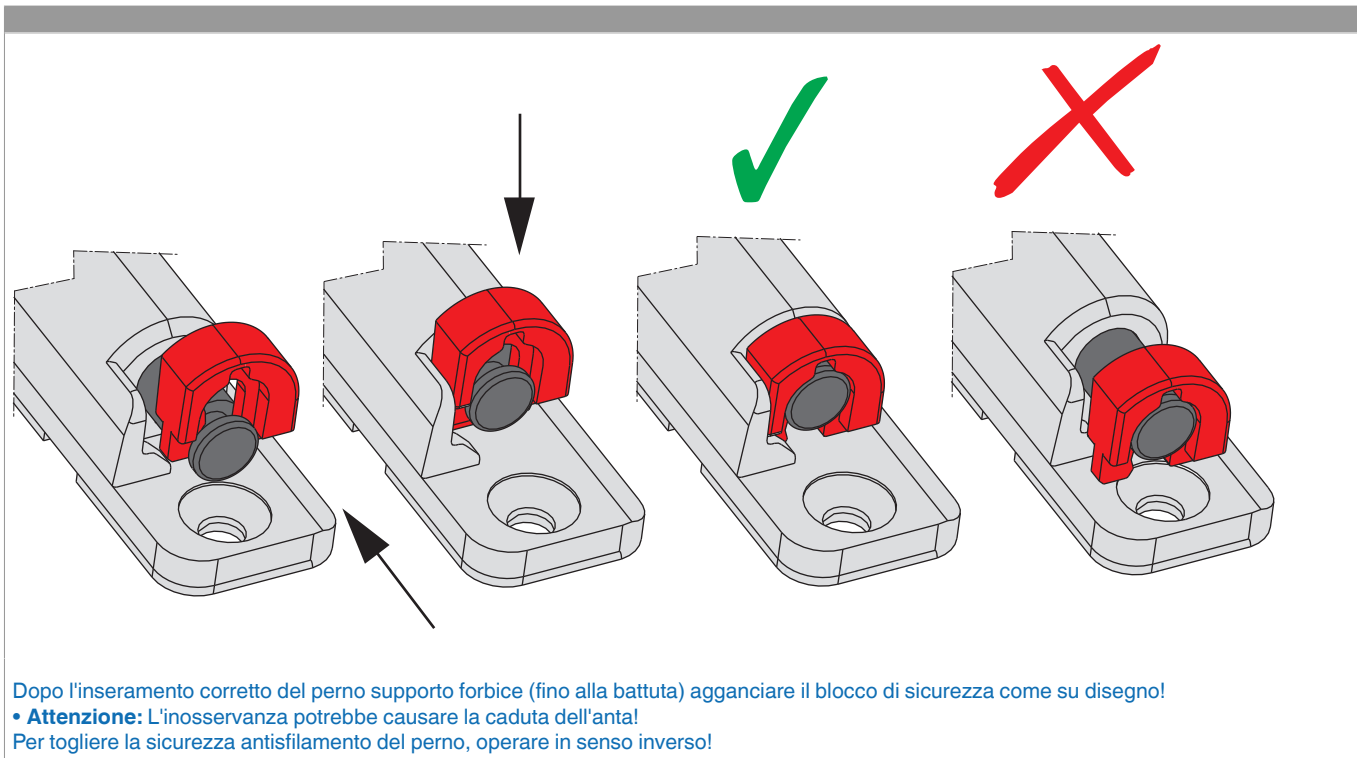


Montaggio



- Dopo il montaggio degli scontri collocare il supporto forbice ad incasso e avvitarlo.
- **Attenzione:** I valori massimi di peso battente indicato non devono essere superati!
- Avvitamento dei supporti secondo la **direttiva TBDK** (Gütegemeinschaft Schlösser und Beschläge - www.schlossindustrie.de)!

Blocco di sicurezza per perno supporto forbice



Utilizzo:

- La costruzione fra supporto forbice, bandella forbice e perno supporto forbice fa frenare l'anta aperta e aggrave la chiusura autonoma.
- Il perno supporto forbice è premontato, così non va perso.
- Il perno supporto forbice può essere cavato e inserito solo con finestra chiusa.
- Usare la chiave 2860 o 206417 per cavare il perno supporto forbice.

Indicazione ingombro

