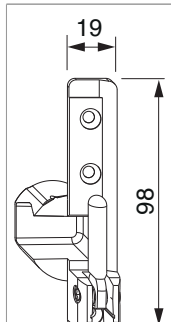




## 55413 - Supporto cerniera ad incasso 4/15 sinistro argento


### Disegni tecnici



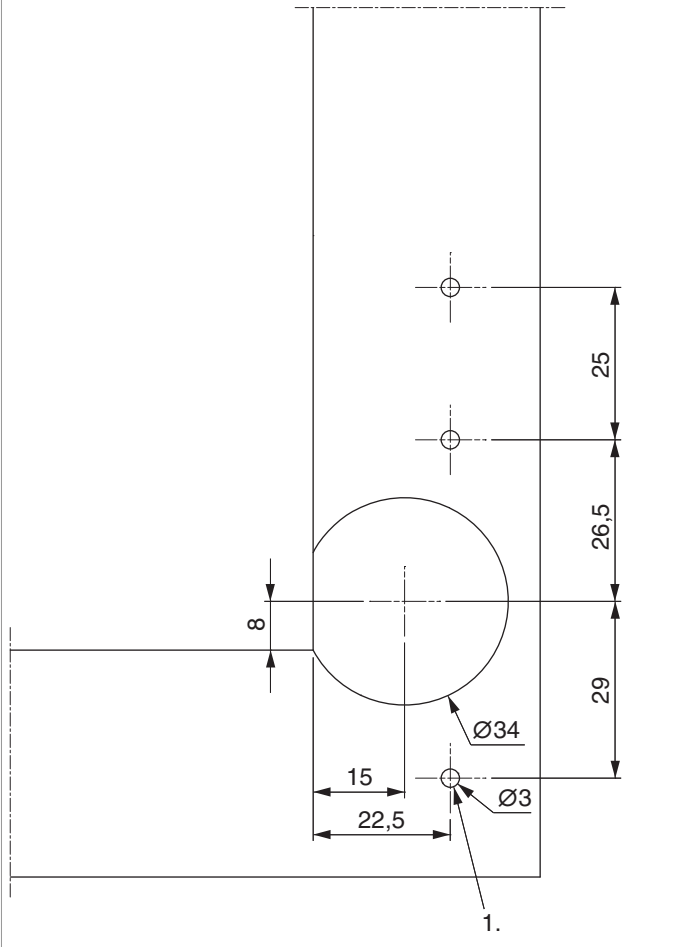
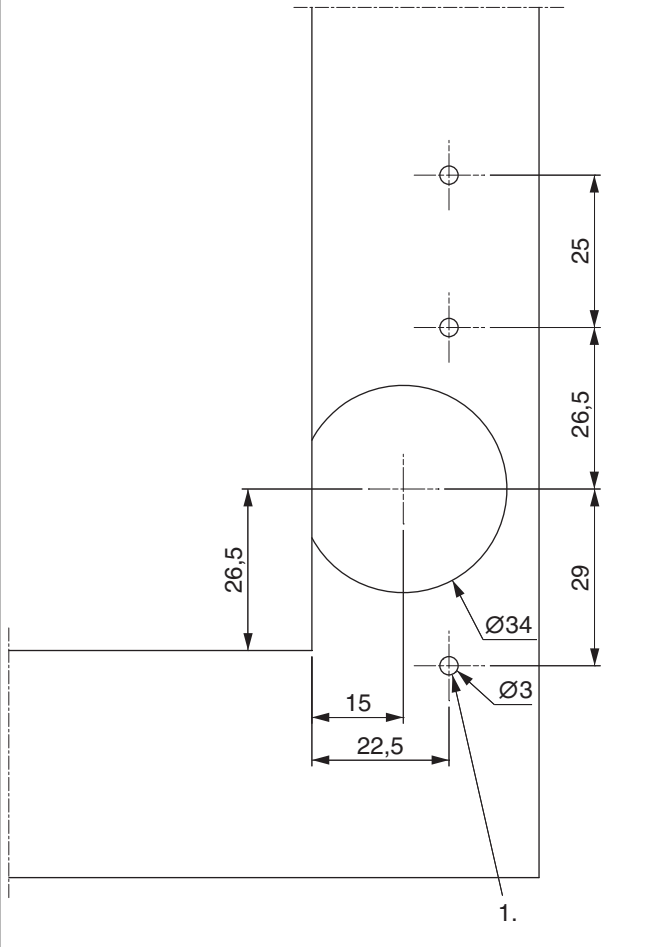
						<b>No</b>
argento	sinistro	4/15	3	130	50	55413 <sup>1)</sup>

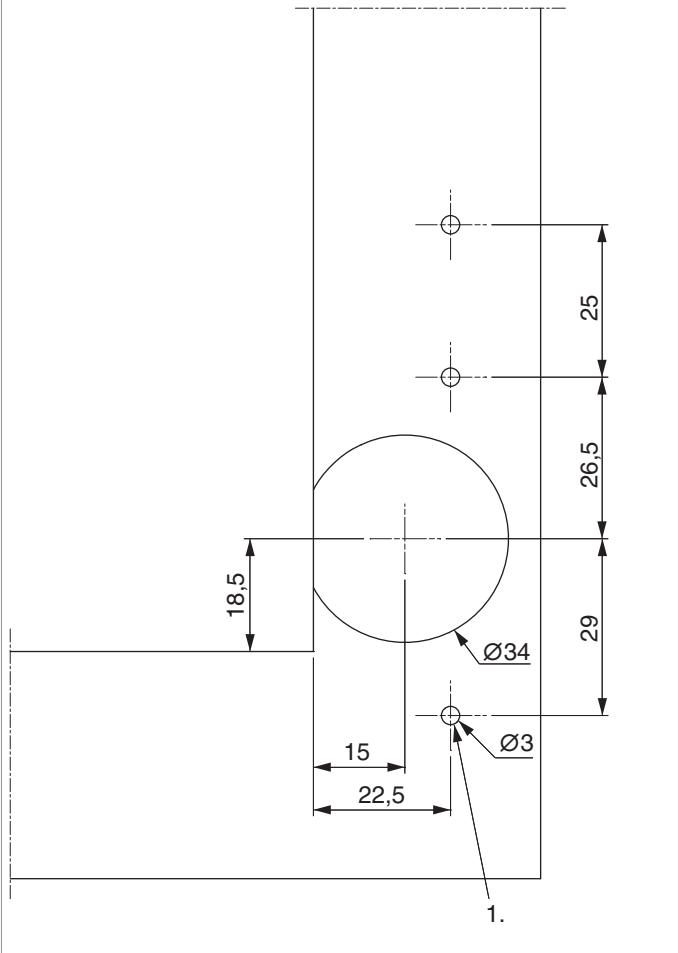
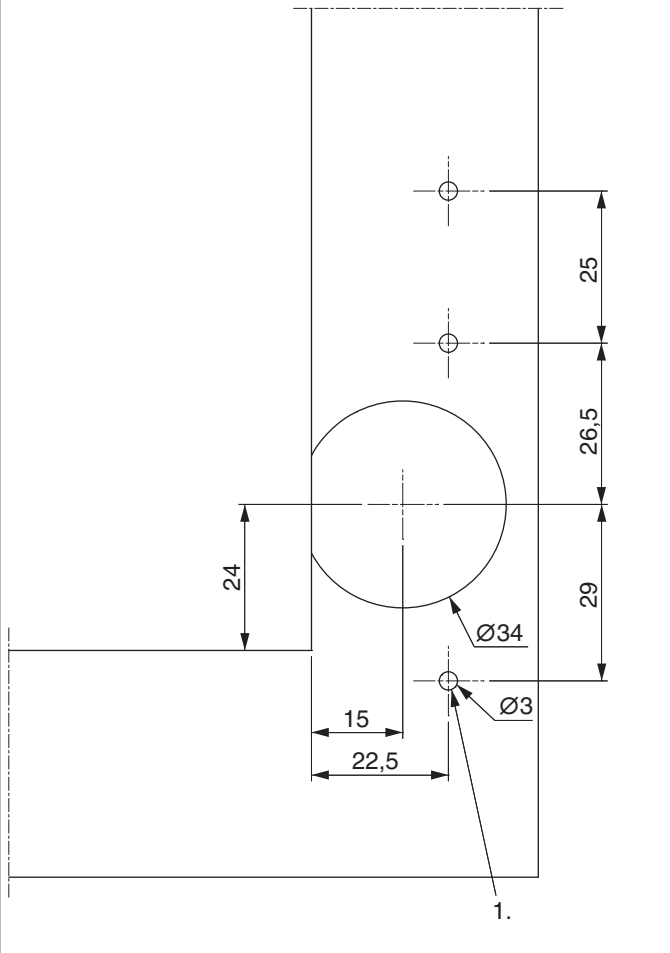
<sup>1)</sup> Con ante di peso superiore a 100 kg o un peso specifico apparente inferiore a 0,62g/cm<sup>3</sup> utilizzare un tassello di sostegno cod. 36668 (TRICOAT-PLUS = 355715).

### Dime

					<b>No</b>
Dima fresa supporto cerniera e supporto forbice	legno	ad incasso fresa 16/anello 27	A4/AB15	1	22016
Dima fresa supporto cerniera e supporto forbice	legno	ad incasso fresa 34/anello 40	A4/AB15	1	21723
Dima fresa supporto cerniera e supporto forbice	legno	ad incasso fresa 34/anello 40	A12 canalino euro AB18	1	220023
Dima fresa supporto cerniera e supporto forbice	legno	ad incasso fresa 34/anello 40	A12 canalino euro AB20	1	220022

## Scheme di foratura

AB15/A4	4/15 sotto A12 per portafinestre
	
<p>1. Con ante di peso superiore a 100 kg o un peso specifico apparente inferiore a 0,62g/cm<sup>3</sup> utilizzare un tassello di sostegno (cod. 36668). Per il tassello di sostegno praticare un foro di Ø8 mm, prof. 21 mm e inserirlo.</p>	<p>Con dima 21723 spessorare con 18,5 mm angolo cerniera ad incasso dx 58604 + supporto ad incasso dx 55412 angolo cerniera ad incasso sx 58605 + supporto ad incasso sx 55413 1. Con ante di peso superiore a 100 kg o un peso specifico apparente inferiore a 0,62g/cm<sup>3</sup> utilizzare un tassello di sostegno (cod. 36668). Per il tassello di sostegno praticare un foro di Ø8 mm, prof. 21 mm e inserirlo.</p>

4/15 sotto A4 per portafinestre	4/15 sotto A4 e AB11 per portafinestre
	
<p>Con dima 21723 spessorare con 10,5 mm angolo cerniera ad incasso dx 58604 + supporto ad incasso dx 55412 angolo cerniera ad incasso sx 58605 + supporto ad incasso sx 55413 1. Con ante di peso superiore a 100 kg o un peso specifico apparente inferiore a 0,62g/cm<sup>3</sup> utilizzare un tassello di sostegno (cod. 36668). Per il tassello di sostegno praticare un foro di Ø8 mm, prof. 21 mm e inserirlo.</p>	<p>Con dima 21723 spessorare con 16 mm: angolo cerniera ad incasso dx 59470 + supporto cerniera ad incasso dx 55412 angolo cerniera ad incasso sx 59471 + supporto cerniera ad incasso sx 55413 1. Con ante di peso superiore a 100 kg o un peso specifico apparente inferiore a 0,62g/cm<sup>3</sup> utilizzare un tassello di sostegno (cod. 36668). Per il tassello di sostegno praticare un foro di Ø8 mm, prof. 21 mm e inserirlo.</p>

## Montaggio

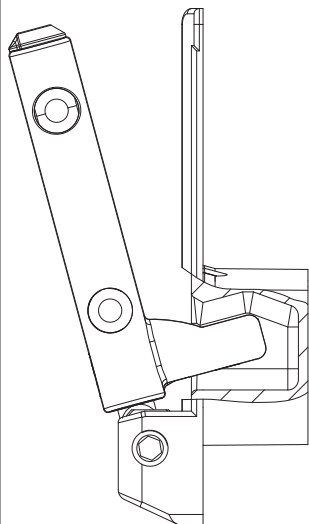
Montaggio: Dopo il montaggio degli scontri collocare il supporto cerniera ad incasso e avvitarlo.

Con ante di peso superiore a 100 kg o un peso specifico apparente inferiore a 0,62g/cm<sup>3</sup> utilizzare un tassello di sostegno per legno tenero (cod. 36668).

Avvitamento dei supporti secondo la **direttiva TBDK** (Gütegemeinschaft Schlösser und Beschläge - [www.schlossindustrie.de](http://www.schlossindustrie.de))!

**Attenzione:** I valori massimi di peso battente indicato non devono essere superati!

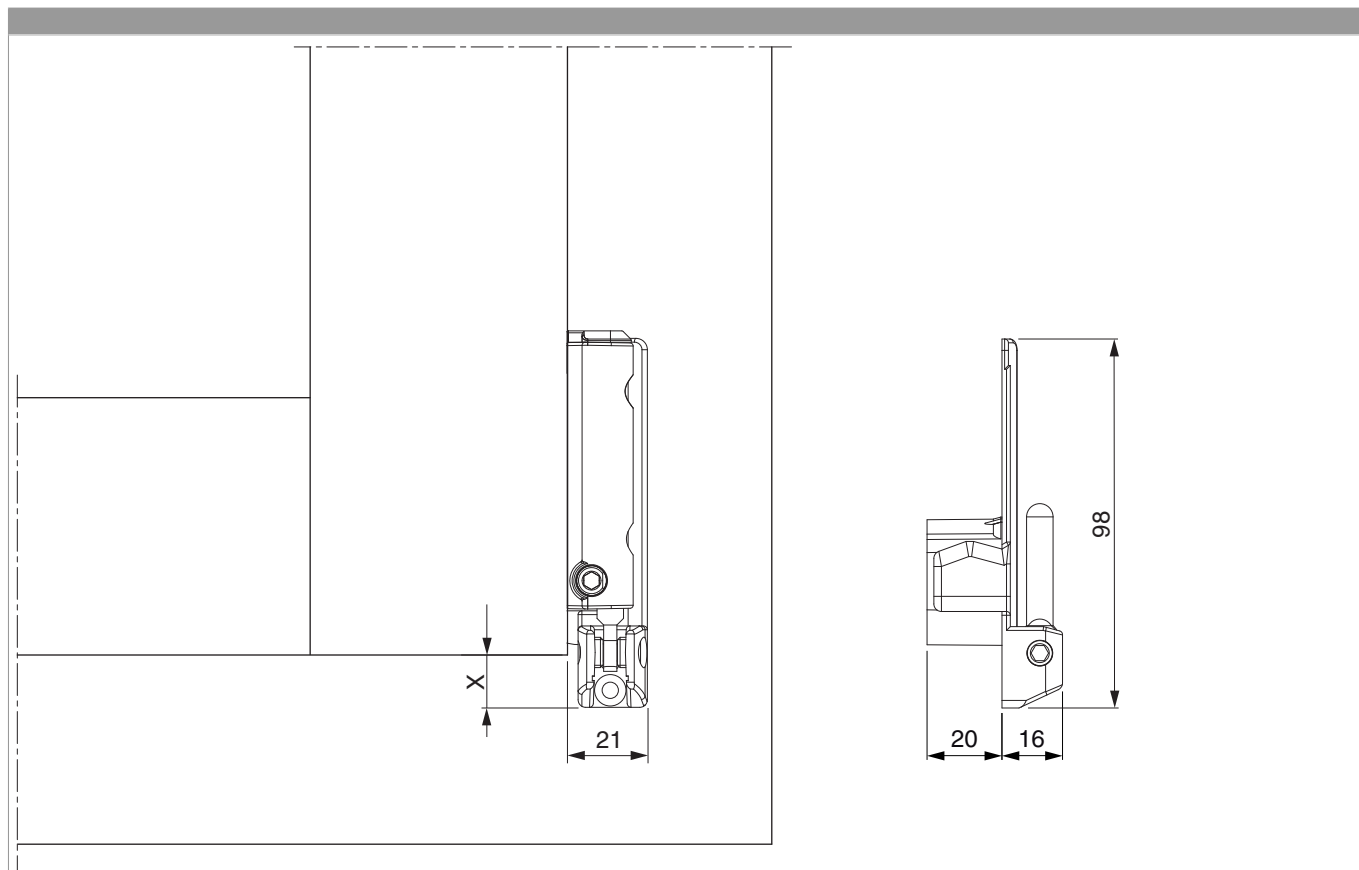
## Utilizzo



Limite di regolazione dell'altezza; evita incastrarsi!

Il supporto cerniera e l'angolo cerniera sono costruiti in modo che la finestra in posizione ribaltata non possa essere alzata dallo stesso supporto cerniera.

### Indicazione ingombro



Con l'utilizzo delle coperture l'ingombro si riduce di +1 mm!

	X			
		per porte con soglia		
		sotto A4	sotto A4 AB11	sotto A12
4/15	14,5	4	2,5	1
4/18	11,5	1	2,5	1
12/18	15,5	-6		1
12/20	13,5	-9		

## Regolazione

