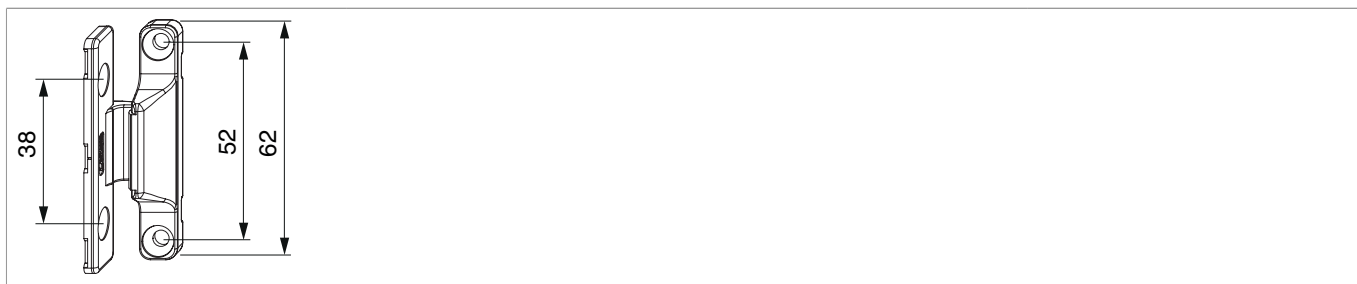




55028 - Cerniera centrale in appoggio legno parte anta e telaio per guarnizione in battuta argento

Disegni tecnici



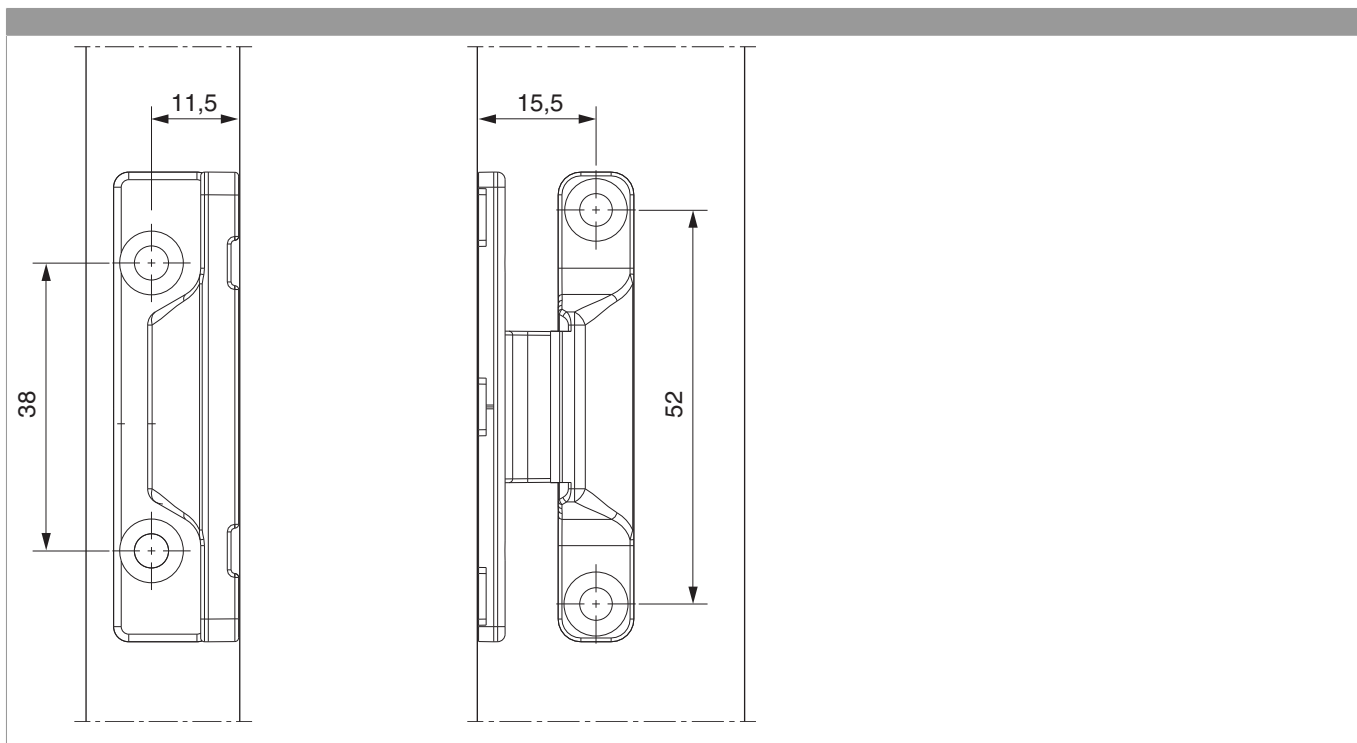
					No
argento	parte anta e telaio per guarnizione in battuta	legno	4	100	55028 ¹⁾

¹⁾ Non adatto per feramenta a scomparsa!

Dime

				No
Dima forature cerniera centrale	con asta	in vista	1	11029

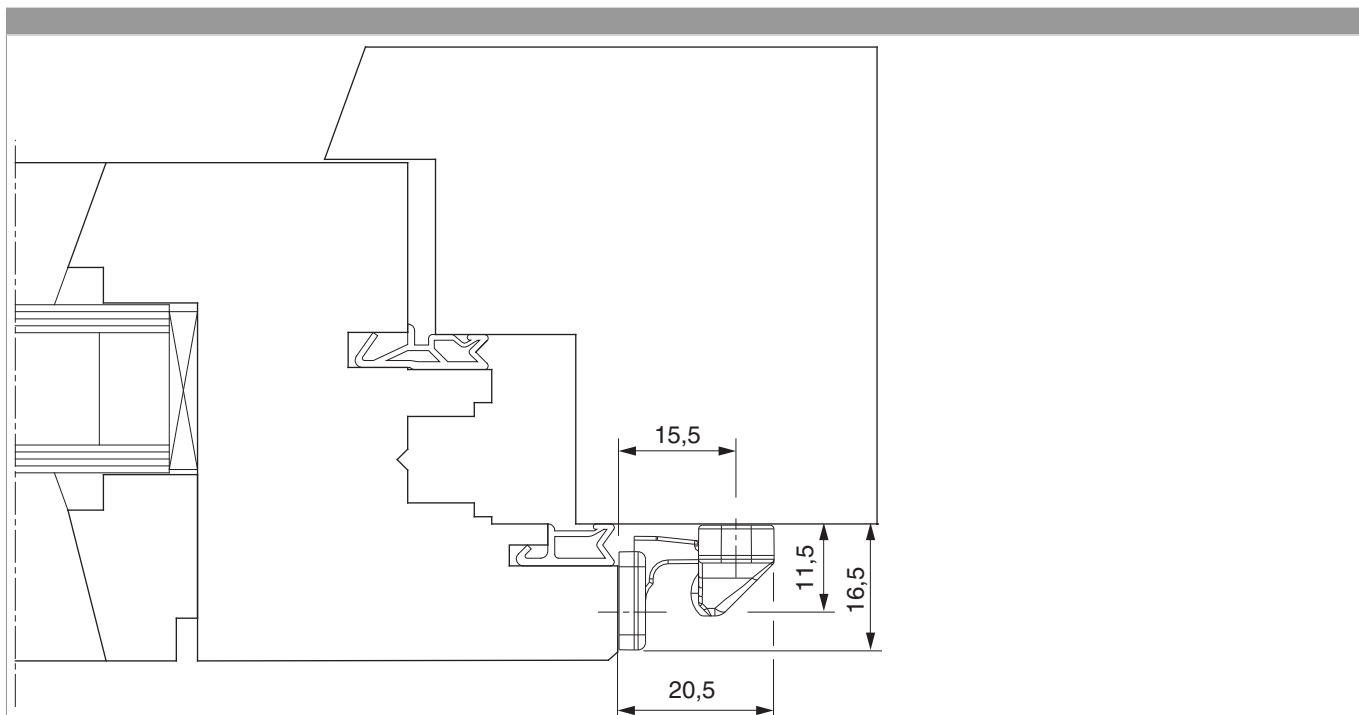
Schema di foratura





55028 - Cerniera centrale in appoggio legno parte anta e telaio per guarnizione in battuta argento

Montaggio



Montaggio:

Con l'anta chiusa, appoggiare la cerniera centrale sulla battuta, spingere l'anta sul telaio con la mano e avvitare la cerniera centrale. Il fissaggio si stacca al primo azionamento dell'anta!

Attenzione:

- Tenere conto del l'aria di lavoro della guarnizione acustica prevista dal produttore di profilo
- Non adatto per ferramenta a scomparsa