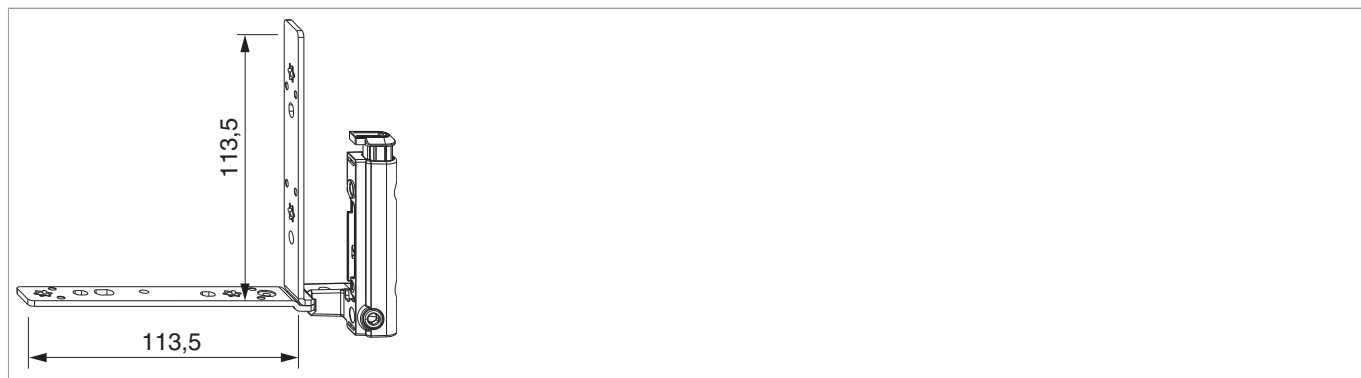




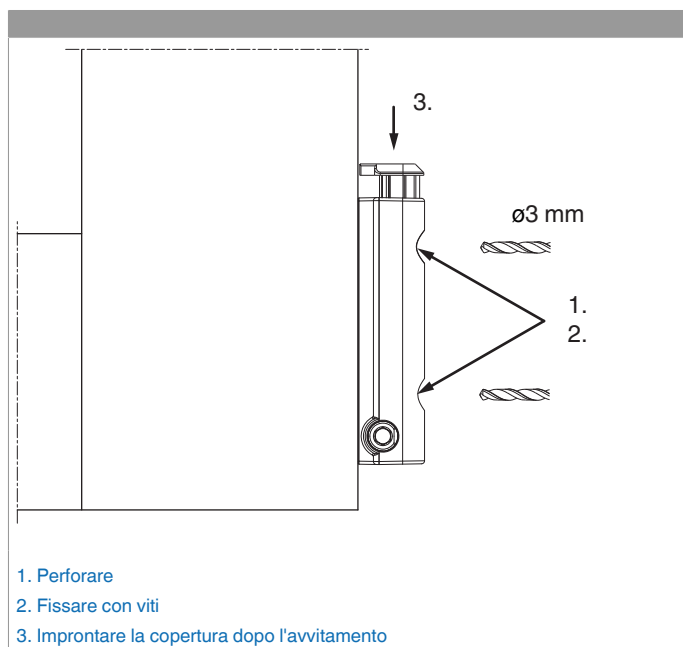
## 54725 - Angolo cerniera ad incasso con fissaggio battuta 12/20-9 sinistro argento

### Disegni tecnici



							
argento	con fissaggio battuta	sinistro	12/20-9	6	130	50	54725

### Montaggio



Appoggiare, perforare e avvitare alla battuta l'angolo cerniera ad incasso con fissaggio battuta!

Avvitamento dei supporti secondo la **direttiva TDK** (Gütegemeinschaft Schlösser und Beschläge - [www.schlossindustrie.de](http://www.schlossindustrie.de))!

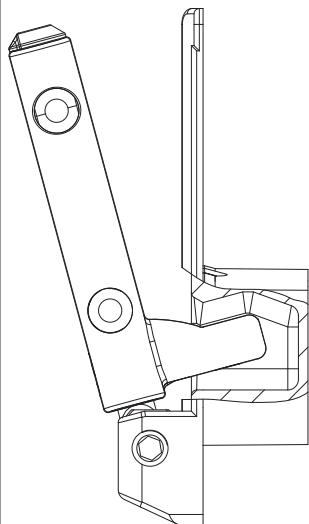
**Attenzione:** I valori massimi di peso battente indicato non devono essere superati!

Se il battente è provvisto di cava ferramenta, occorre utilizzare uno spessore per angolo cerniera:

- Spessore angolo cerniera cava ferramenta (40485)
- Spessore angolo cerniera scostata 1 mm (40486)



## Utilizzo



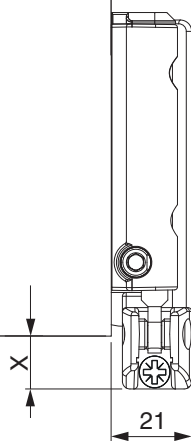
Limite di regolazione dell'altezza; evita incastrarsi!

Il supporto cerniera e l'angolo cerniera sono costruiti in modo che la finestra in posizione ribaltata non possa essere alzata dallo stesso supporto cerniera.



### Indicazione ingombro

	X
4/15	14,5
4/18	11,5
12/18	15,5
12/20	13,5



Con l'utilizzo delle coperture l'ingombro si riduce di +1 mm!

## Regolazione

