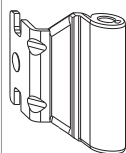




54706 - Bandella forcice ad angolo PVC e in appoggio 12/18-9 argento

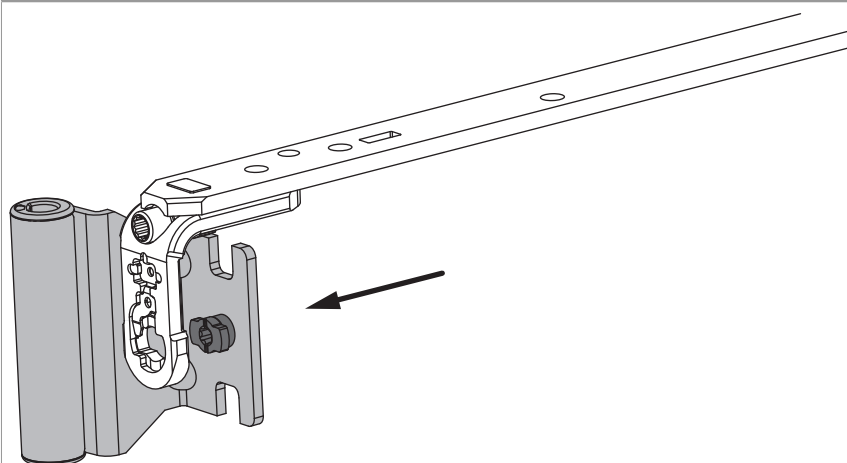
Disegni tecnici



					No
argento	bandella forcice ad angolo PVC e in appoggio	12 / 18 / 9	120	100	54706

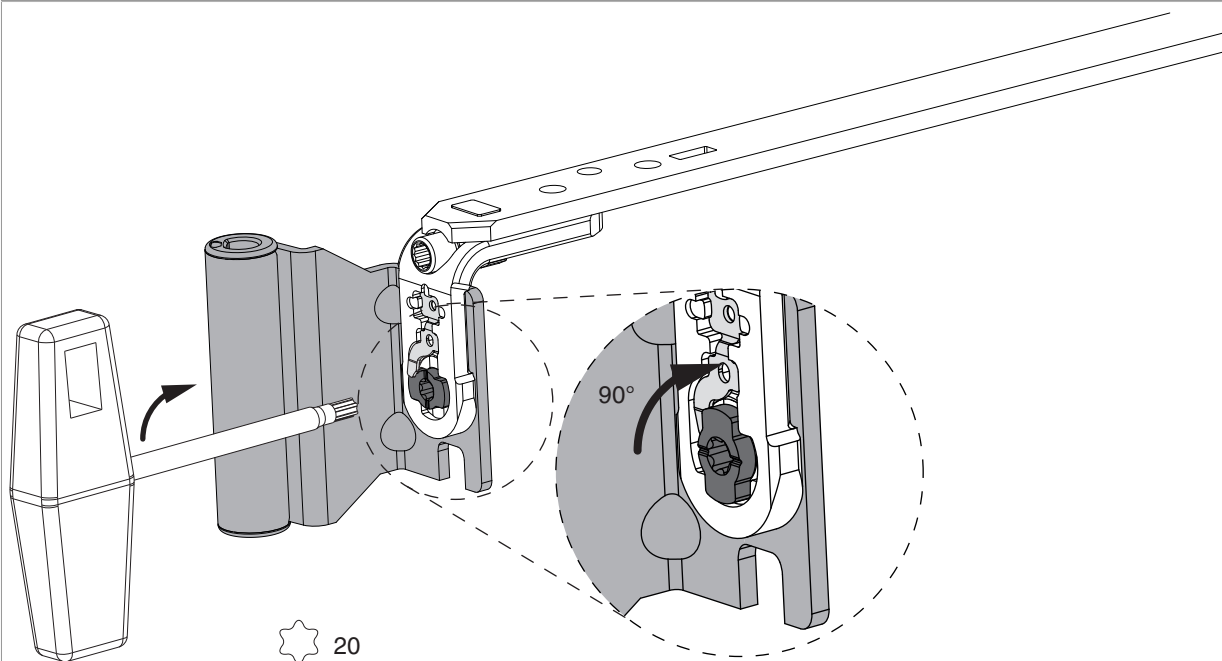
Montaggio

versione nuova



- Applicare la bandella ad angolo sull braccio forcice montato dal dietro sulla staffa portante (con braccio forcice / cerniera AB aperto)

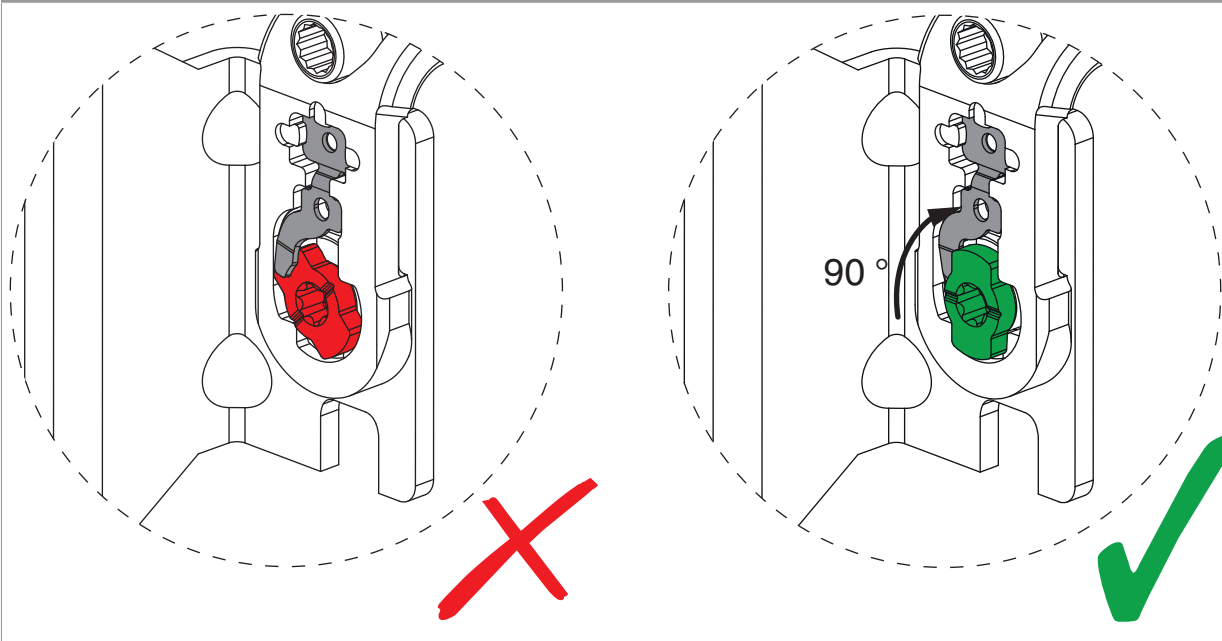
versione nuova



- Montare il perno a baionetta con il Torx T20 (articolo cod. 40680) in direzione della freccia!
- **Attenzione:** la baionetta deve essere girato di 90° al fine corso per evitare un sganciamento.

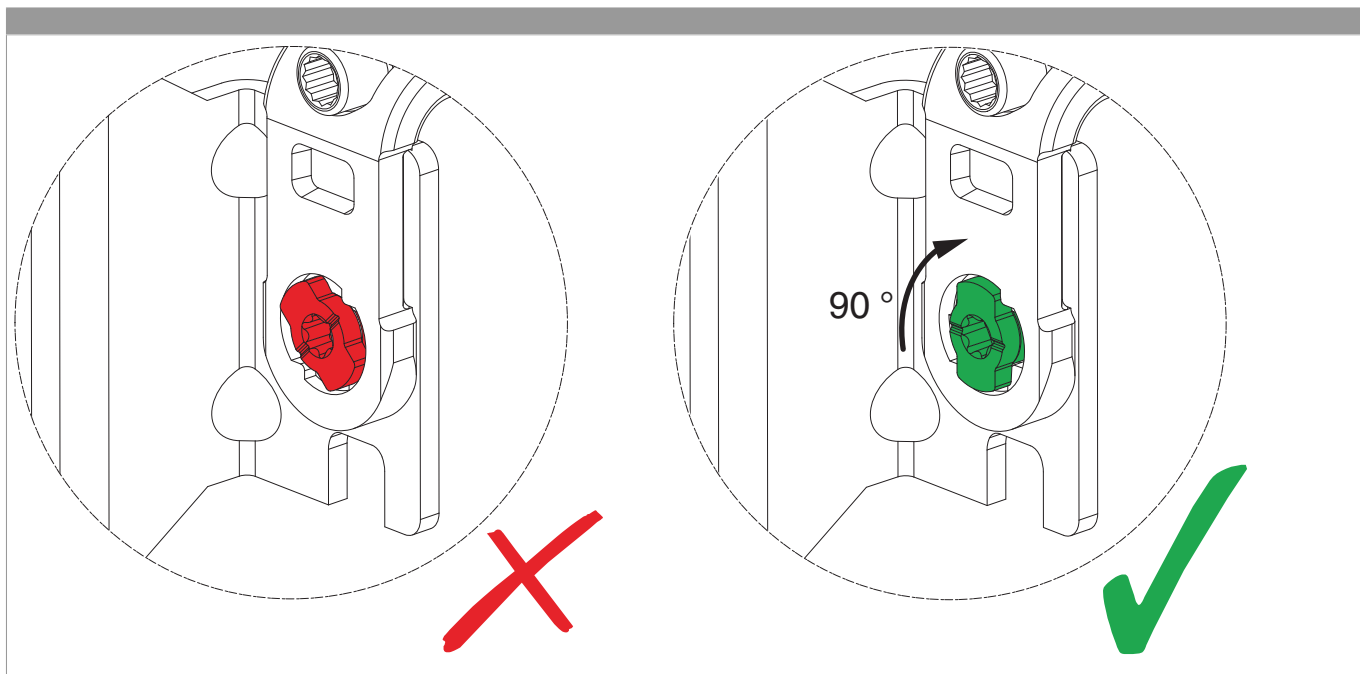
Controllo del bullone a baionetta

versione nuova





54706 - Bandella forcice ad angolo PVC e in appoggio 12/18-9 argento

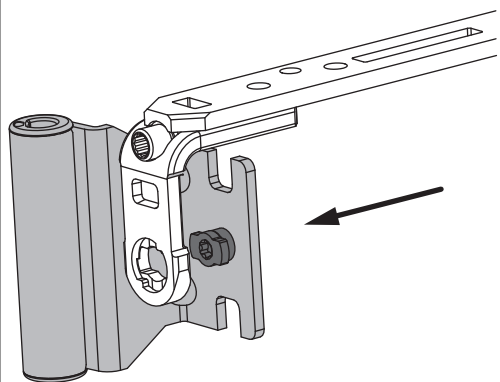


PERICOLO!
Pericolo di morte in caso di mancata osservazione delle Istruzioni di lavorazione.
L'anta può sganciarsi dal telaio della finestra e cadere!

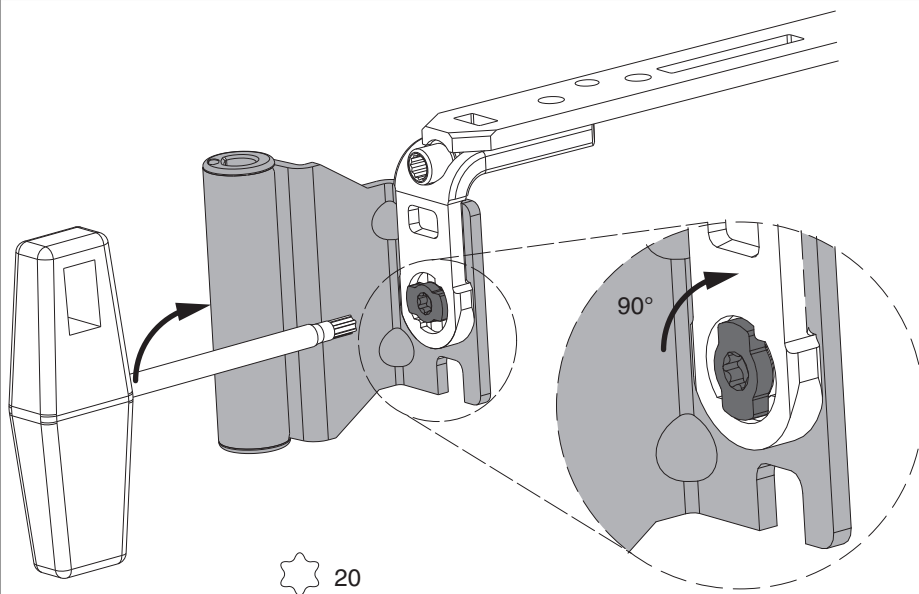


PERICOLO!
Pericolo di morte in caso di mancata osservazione delle Istruzioni di lavorazione.
L'anta può sganciarsi dal telaio della finestra e cadere!

Montaggio - versione precedente



- Applicare la bandella ad angolo sull braccio forcice montato dal dietro sulla staffa portante (con braccio forcice / cerniera AB aperto)



- Montare il perno a baionetta con il Torx T20 (articolo cod. 40680) in direzione della freccia!
- **Attenzione:** la baionetta deve essere girato di 90° al fine corso per evitare un sganciamento.