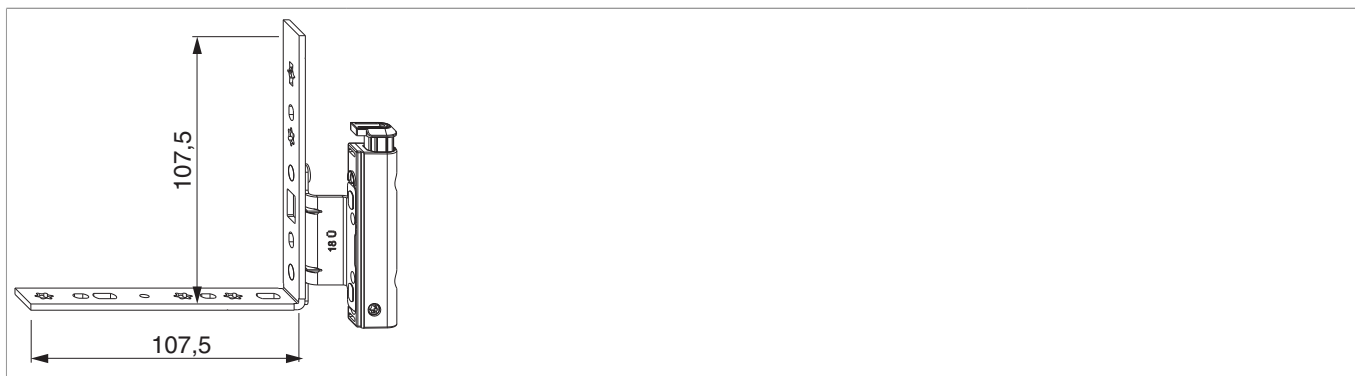




54703 - Angolo cerniera in appoggio con fissaggio battuta 12/20-9 sinistro argento

Disegni tecnici



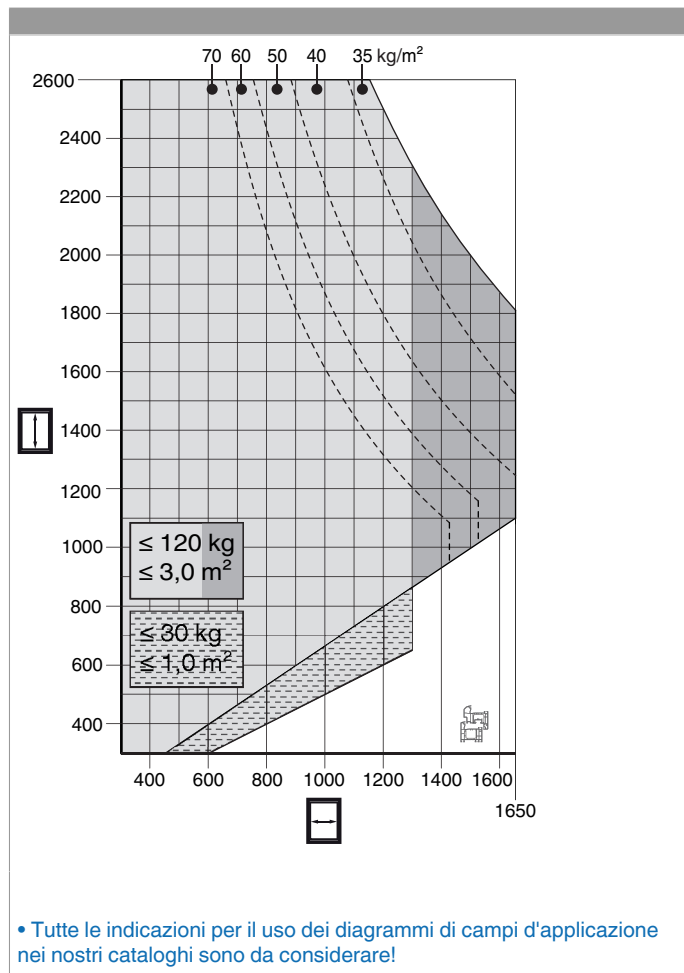
						No
argento	con fissaggio battuta	sinistro	12/20-9	120	50	54703 ¹⁾

¹⁾ L'utilizzo con sistemi di profilo con guarnizione in battuta su domanda

Tabella posizionamento viti

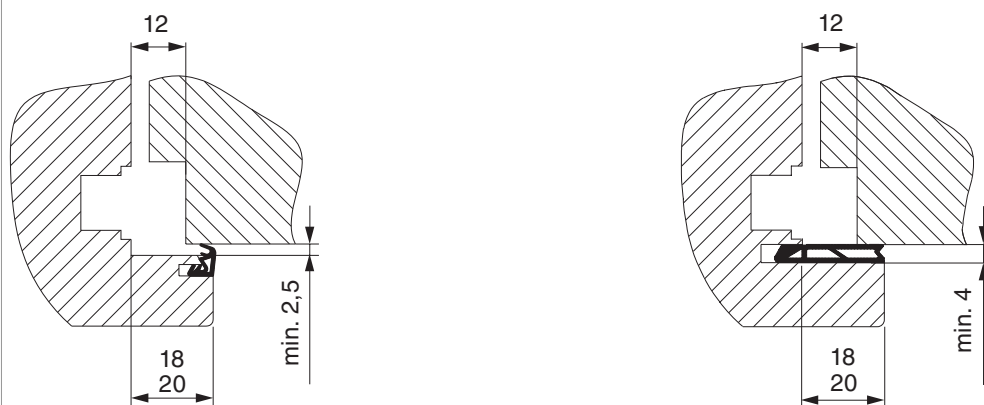
No			1	2	3		4	5	
54703	7	3	23,3	43,3	99	2	63,8	89	

Diagrammi dei campi d'applicazione



Fresata

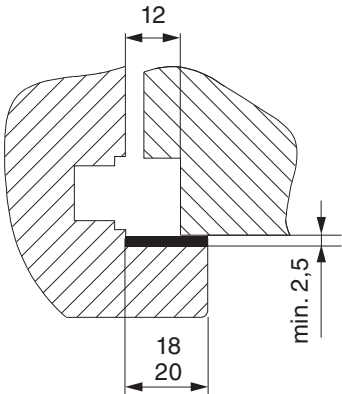
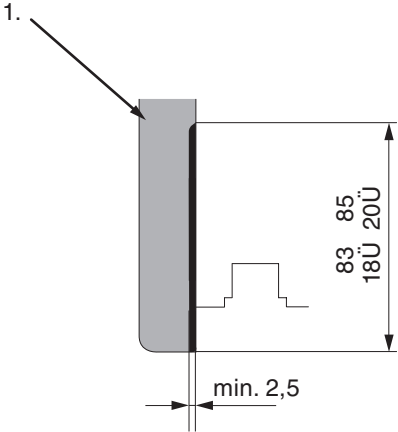
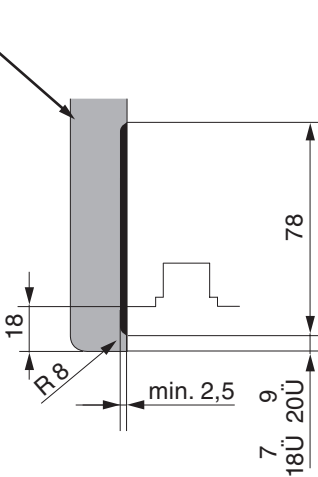
Fresatura sulla battuta per finestre con guarnizione in battuta.



1. Per finestre senza guarnizione in battuta è assolutamente necessario una fresatura sulla battuta!



54703 - Angolo cerniera in appoggio con fissaggio battuta 12/20-9 sinistro argento

Fresatura sulla battuta per finestre senza guarnizione in battuta.	Fresatura sulla battuta per finestre senza guarnizione in battuta.
 <p>12 18 20 min. 2,5</p>	 <p>1. 83 85 18 20 min. 2,5</p> <p>Per angoli cerniera PVC 1. Battuta</p>
Fresatura sulla battuta per finestre senza guarnizione in battuta.	
 <p>1. 18 R8 min. 2,5 78 9 7 18 20</p> <p>Angolo cerniera in appoggio con fissaggio sulla battuta 1. Battuta</p>	

Montaggio

Appoggiare l'angolo cerniera ad incasso con fissaggio battuta contro la battuta, perforare i due fori sulla battuta e avvitare tutto l'angolo cerniera.

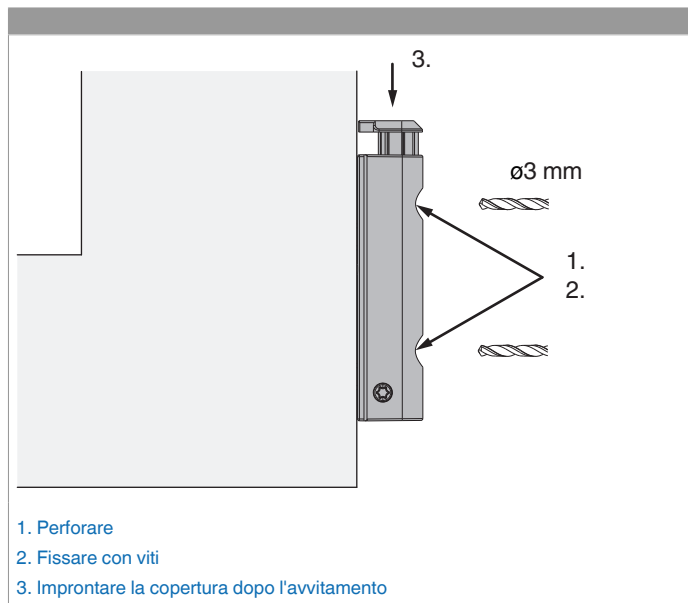
Se il battente è provvisto di cava ferramenta, occorre utilizzare uno spessore per angolo cerniera.

Attenzione: I valori massimi di peso battente indicato non devono essere superati!

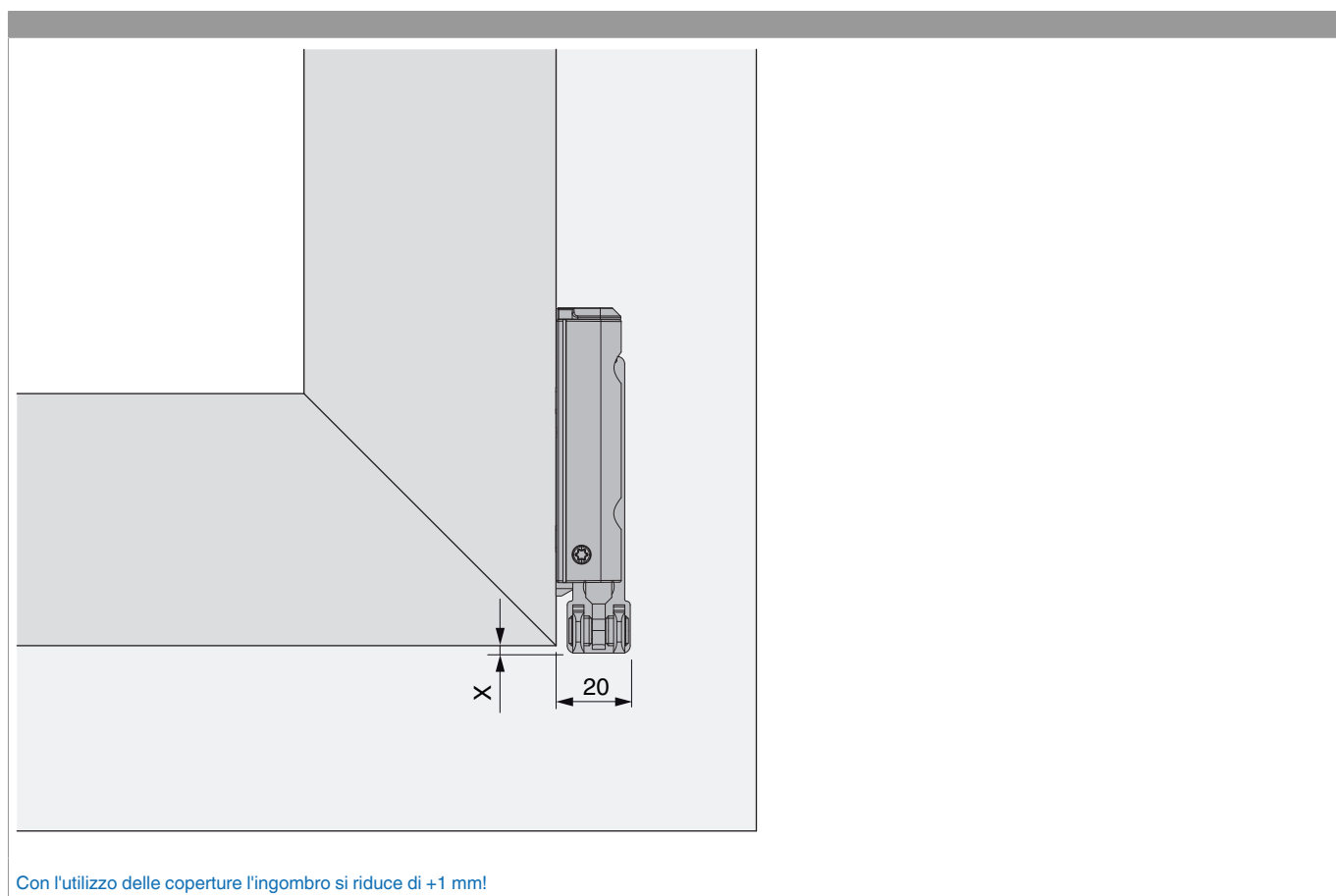
Avvitamento dei supporti secondo la **direttiva TBDK** (Gütegemeinschaft Schlösser und Beschläge - www.schlossindustrie.de)!



54703 - Angolo cerniera in appoggio con fissaggio battuta 12/20-9 sinistro argento



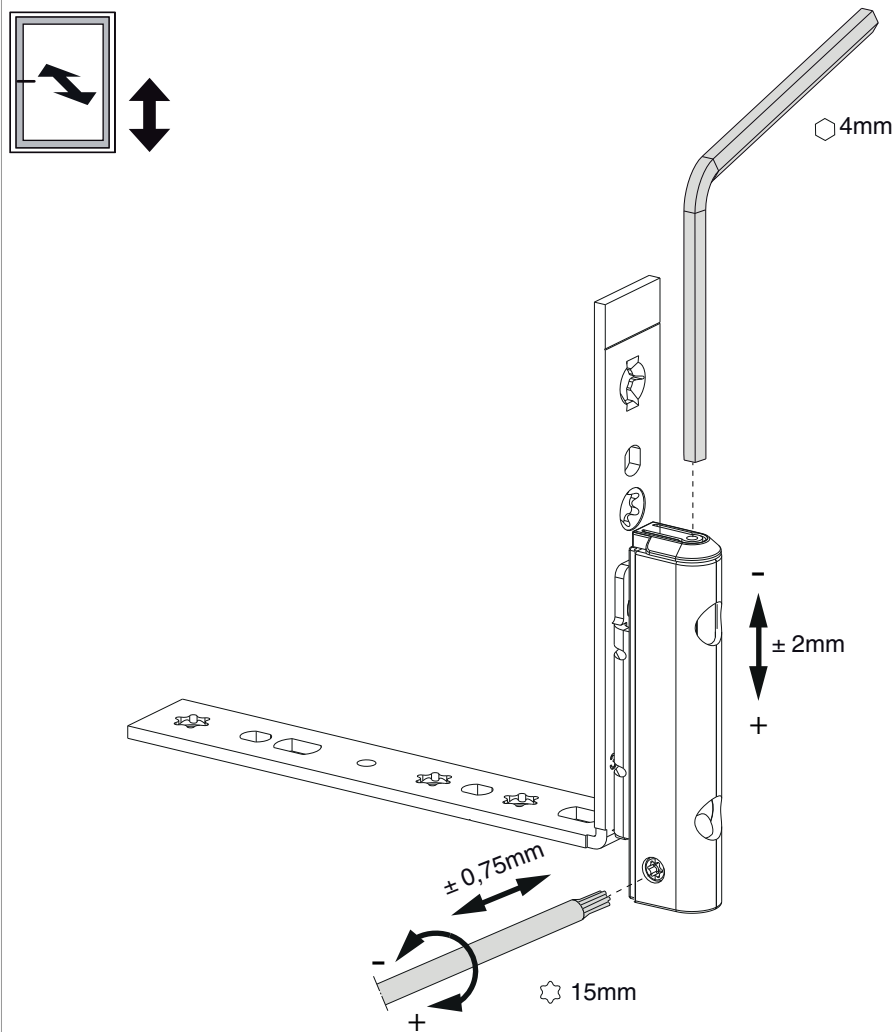
Indicazione ingombro





54703 - Angolo cerniera in appoggio con fissaggio battuta 12/20-9 sinistro argento

Regolazione



Regolazione:

L'angolo cerniera può essere regolato in altezza utilizzando una chiave a brugola da 4 mm, cod. 41017.

Per migliorare la praticità di utilizzo, la vite di regolazione dell'altezza è stata costruita in modo che la chiave a brugola possa essere agganciata ogni 30°.

È quindi possibile regolare la pressione con l'utensile TX15, cod. 43647.