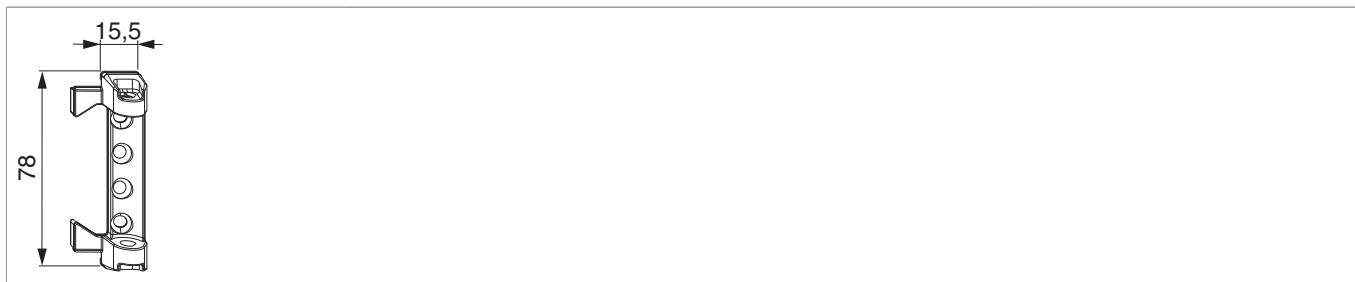




54695 - Supporto forbice in appoggio 12/20 argento

Disegni tecnici



					No
argento	12/20	4	120	50	54695

Dime

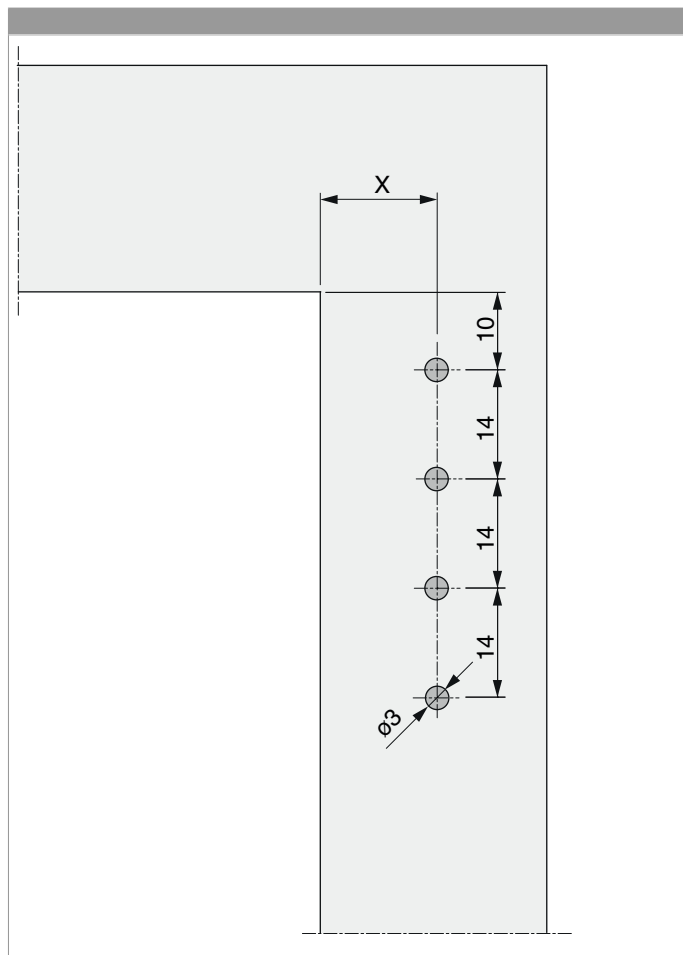
				No
Dima forature supporto cerniera e supporto forbice	PVC	con perni D=3mm	1	21958 ¹⁾

¹⁾ Pezzi di ricambio e pezzi singoli ottenibili.



54695 - Supporto forbice in appoggio 12/20 argento

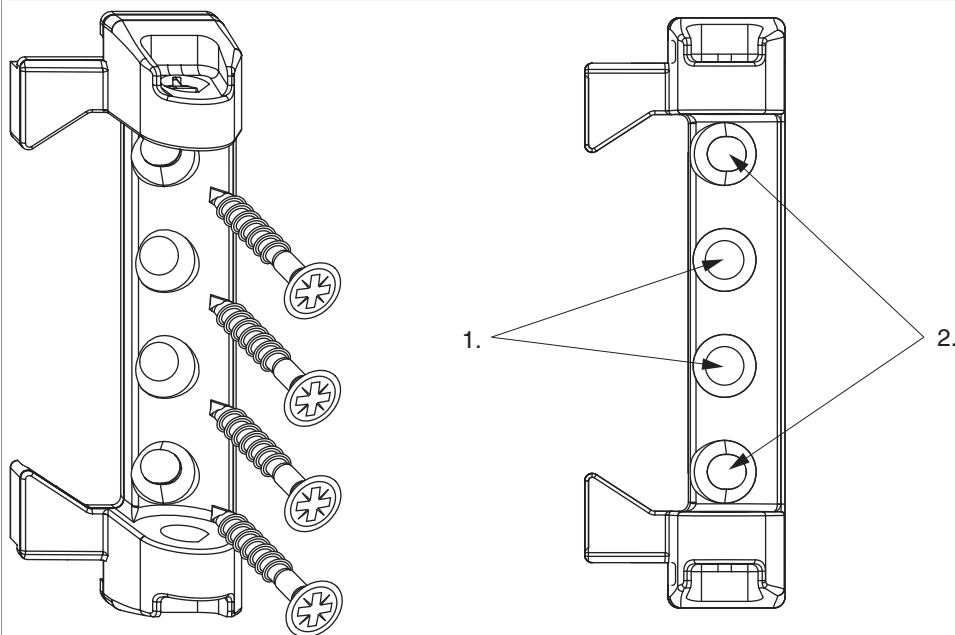
Schema di foratura



	X
AB18	17,5
AB20	19,5

Montaggio

L'avvitamento del supporto a doppia tazza



Attenzione: Prima avvitare i viti dritti!

da 100 kg:

- 1. dritto
- 2. inclinato

- **ATTENZIONE:** Avvitare il supporto forbice solo dopo il montaggio degli scontri, altrimenti non è più possibile posizionare le dime!
- Prima di avvitare il supporto forbice preforare il telaio (legno)!
- Posizionare il supporto forbice nella battuta d'angolo del profilo e avvitarlo con 4 viti. Le viti devono fissarsi nel profilo di rinforzo (PVC)!



PERICOLO!


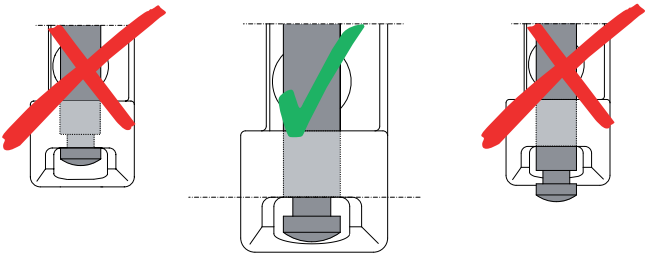
Pericolo di morte in caso di mancata osservazione delle Istruzioni di lavorazione.

- L'avvitamento dei componenti di supporto deve attenersi alla direttiva TBTK sul fissaggio di elementi portanti di ferramenta (Gütegemeinschaft Schlösser und Beschläge - www.schlossindustrie.de) cioè della norma EN13126-8!
- I valori massimi di peso battente indicato non devono essere superati! Rispettare i campi d'applicazione!

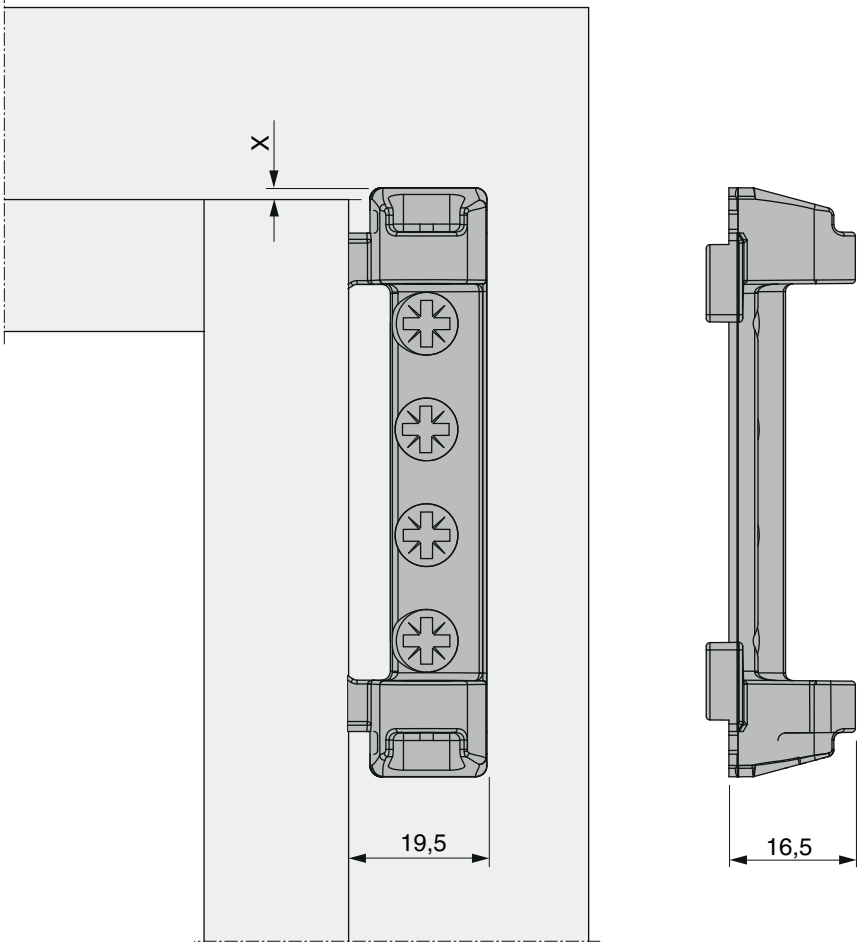


54695 - Supporto forbice in appoggio 12/20 argento

Montaggio perno supporto forbice

Perno supporto forbice	
	 <p>• Attenzione: L'inosservanza potrebbe causare la caduta dell'anta!</p>

Indicazione ingombro



Con l'utilizzo delle coperture l'ingombro si riduce di +1 mm!



54695 - Supporto forbice in appoggio 12/20 argento

Utilizzo

- La costruzione fra supporto forbice, bandella forbice e perno supporto forbice fa frenare l'anta aperta e aggrave la chiusura autonoma.
- Il perno supporto forbice può essere cavato/inserito solo con finestra chiusa.
- Usare la chiave 28620 o 206417 per cavare il perno supporto forbice.