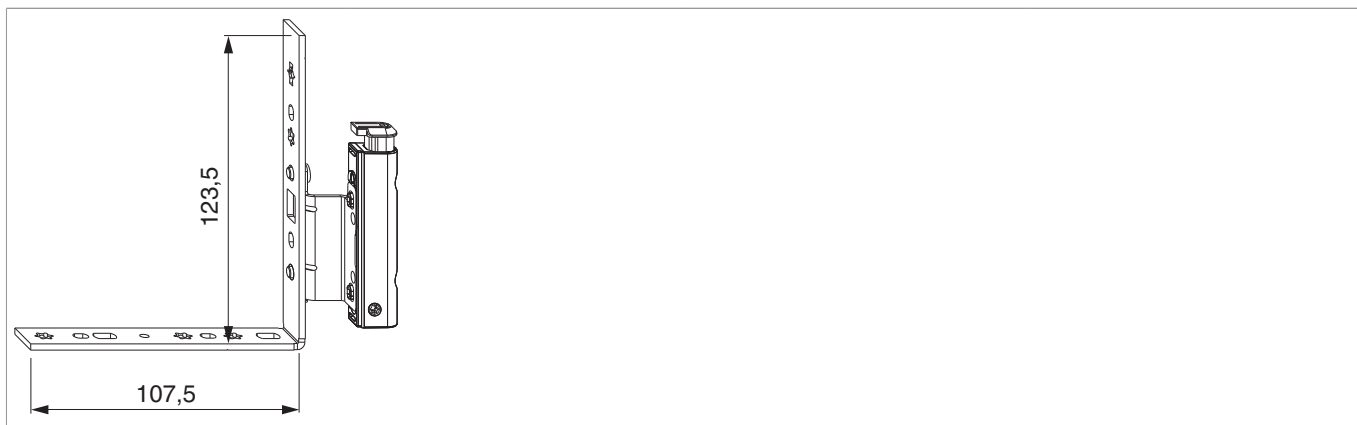




54688 - Angolo cerniera DT130 per portafinestra con fissaggio battuta 12/20-9 destro argento

Disegni tecnici



						No
argento	per portafinestra con fissaggio battuta	destro	12/20-9	130	50	54688

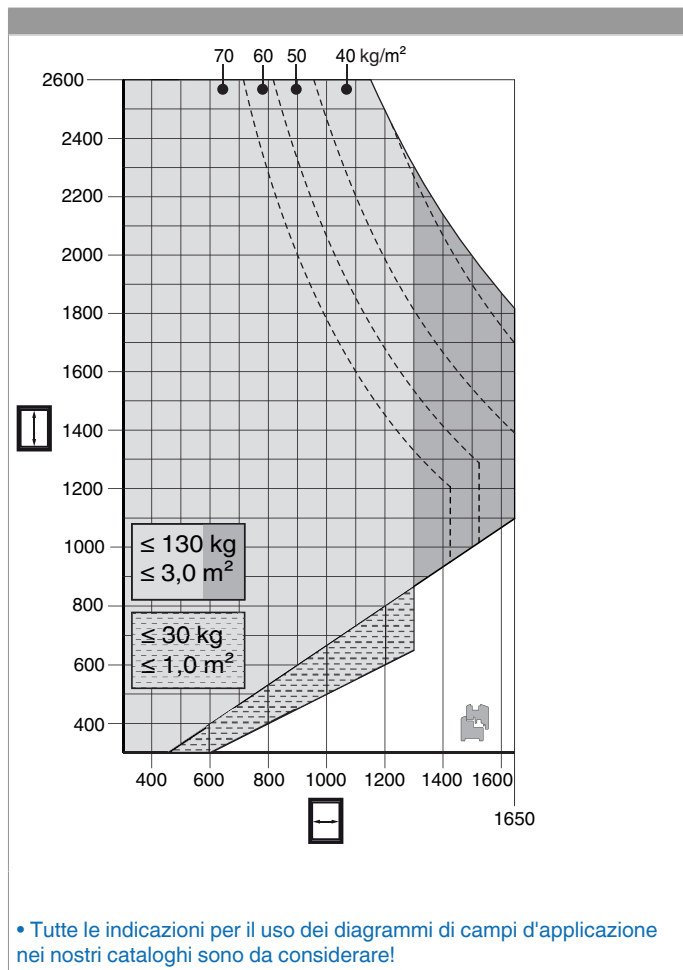
Tabella posizionamento viti

No			1	2	3		4	5	
54688	7	3	23,3	43,3	99	2	79,8	105	



54688 - Angolo cerniera DT130 per portafinestra con fissaggio battuta 12/20-9 destro argento

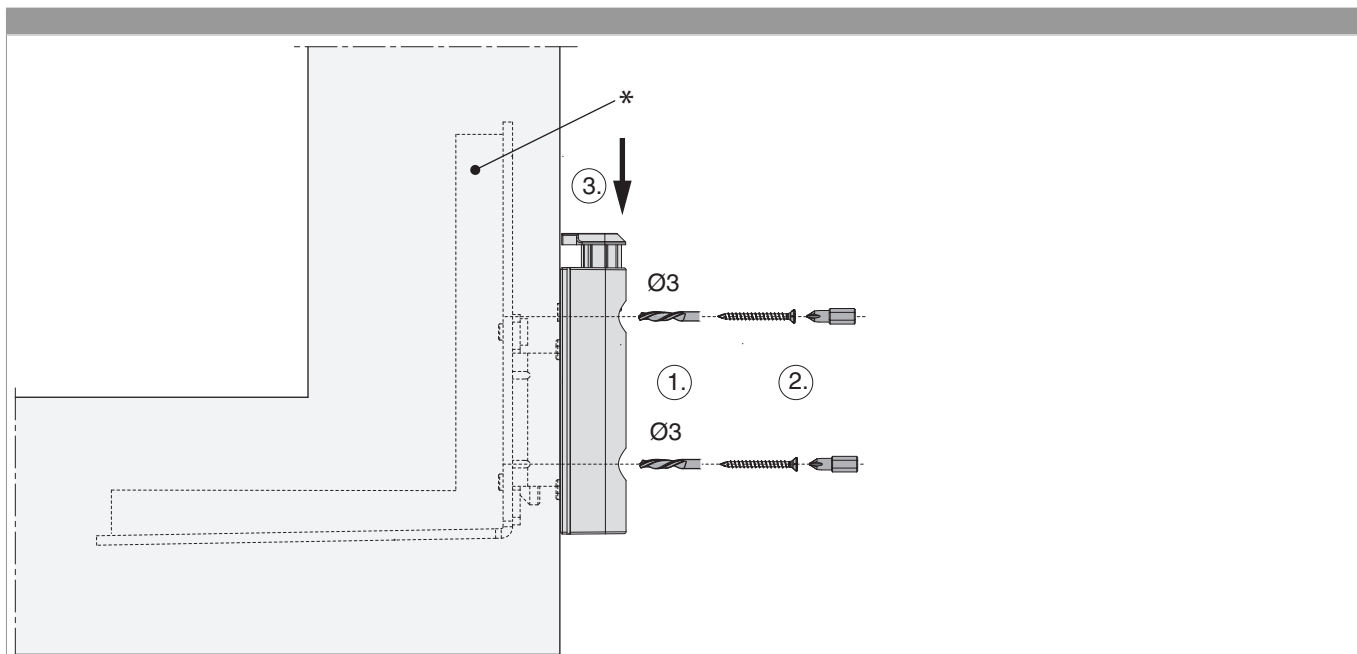
Diagrammi dei campi d'applicazione





54688 - Angolo cerniera DT130 per portafinestra con fissaggio battuta 12/20-9 destro argento

Montaggio



- Inserire l'angolo cerniera nella battuta, forare (1.) e avvitare (2.). Qualora sulla battuta ci sia una cava ferramenta occorre utilizzare uno spessore ad angolo (cod. 44234 o 40485).
- Anche per il fissaggio sulla seconda battuta occorre prima preforare (1.) e poi avvitare (2.)
- Inserire la copertura parapolvere dall'alto (3.)
- **Attenzione:** I valori massimi di peso battente indicato non devono essere superati!
- Avvitamento secondo la **direttiva TBDK** Gütegemeinschaft Schlösser und Beschläge!

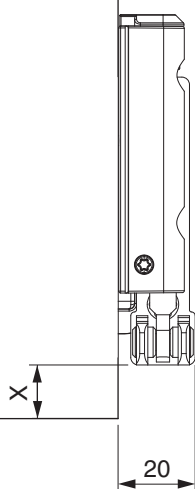
* Spessore angolo cerniera (cod. 44234)



54688 - Angolo cerniera DT130 per portafinestra con fissaggio battuta 12/20-9 destro argento

Indicazione ingombro

	X
18Ü	14
20Ü	16



Con l'utilizzo delle coperture l'ingombro si riduce di +1 mm!



54688 - Angolo cerniera DT130 per portafinestra con fissaggio battuta 12/20-9 destro argento

Regolazione

