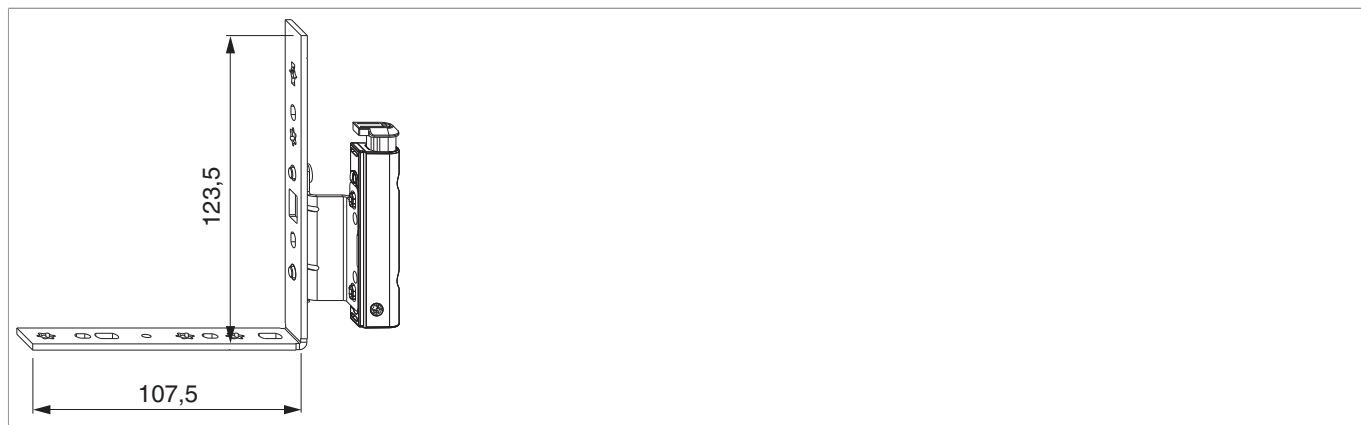




## 54684 - Angolo cerniera DT130 per portafinestra con fissaggio battuta 12/18-9 destro argento

### Disegni tecnici



						<b>No</b>
argento	per portafinestra con fissaggio battuta	destro	12/18-9	130	50	54684

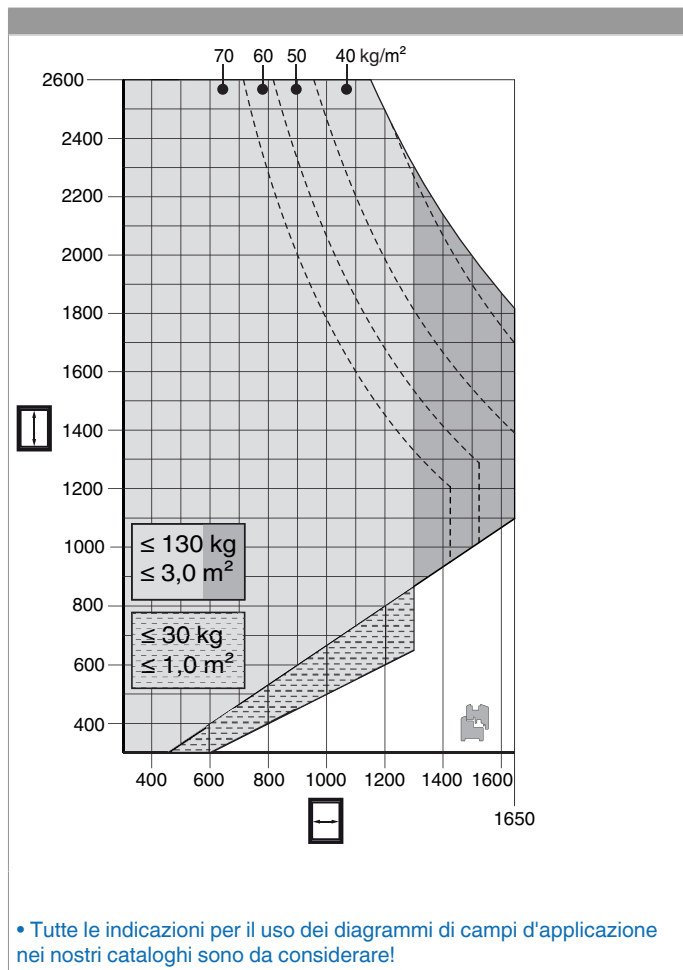
### Tabella posizionamento viti

<b>No</b>			1	2	3		4	5	
54684	7	3	23,3	43,3	99	2	79,8	105	



## 54684 - Angolo cerniera DT130 per portafinestra con fissaggio battuta 12/18-9 destro argento

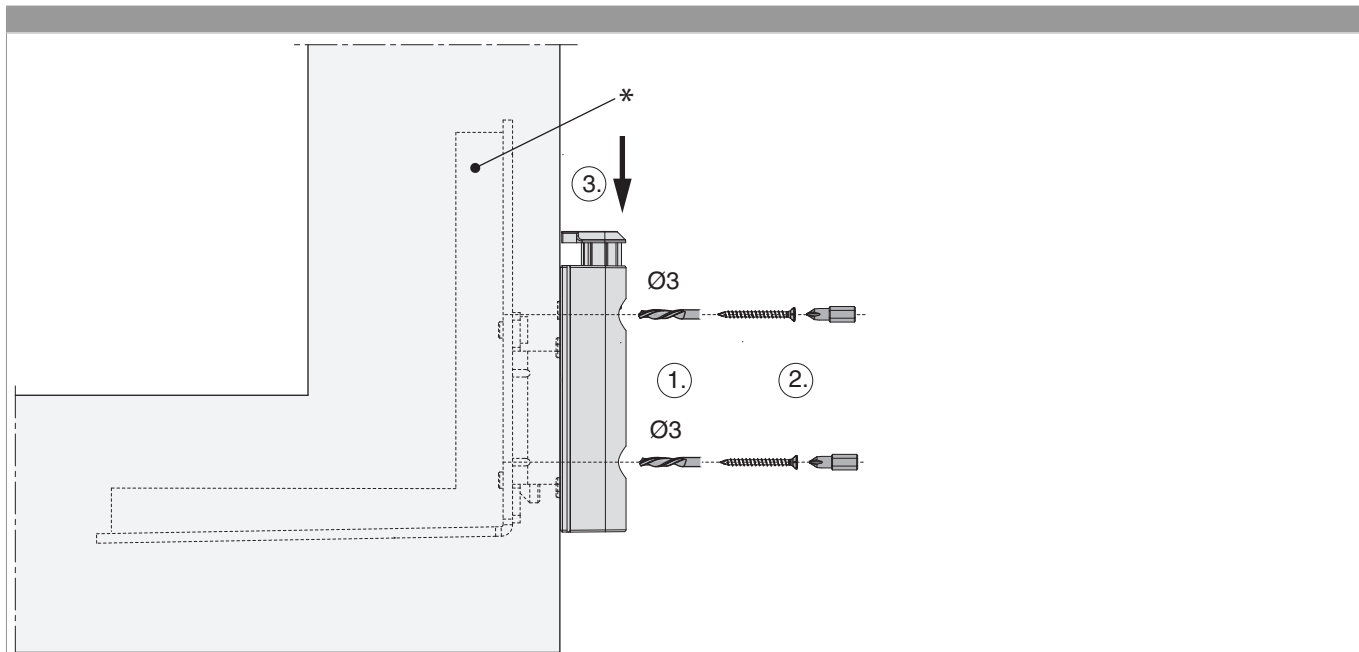
### Diagrammi dei campi d'applicazione





## 54684 - Angolo cerniera DT130 per portafinestra con fissaggio battuta 12/18-9 destro argento

### Montaggio



- Inserire l'angolo cerniera nella battuta, forare (1.) e avvitare (2.). Qualora sulla battuta ci sia una cava ferramenta occorre utilizzare uno spessore ad angolo (cod. 44234 o 40485).
- Anche per il fissaggio sulla seconda battuta occorre prima preforare (1.) e poi avvitare (2.)
- Inserire la copertura parapolvere dall'alto (3.)
- **Attenzione:** I valori massimi di peso battente indicato non devono essere superati!
- Avvitamento secondo la **direttiva TBDK** Gütegemeinschaft Schlösser und Beschläge!

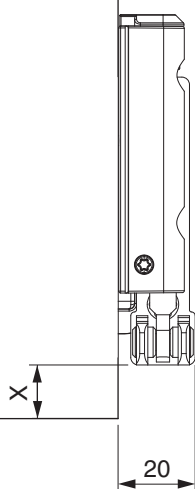
\* Spessore angolo cerniera (cod. 44234)



## 54684 - Angolo cerniera DT130 per portafinestra con fissaggio battuta 12/18-9 destro argento

### Indicazione ingombro

	X
18Ü	14
20Ü	16



Con l'utilizzo delle coperture l'ingombro si riduce di +1 mm!



## 54684 - Angolo cerniera DT130 per portafinestra con fissaggio battuta 12/18-9 destro argento

### Regolazione

