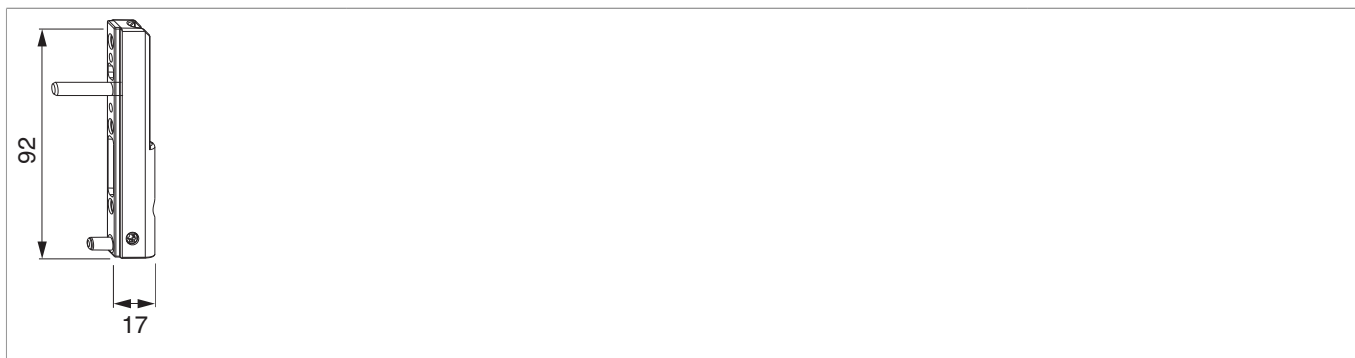


## 52479 - Angolo cerniera PVC con perni lunghi 23 mm D=5 mm argento

### Disegni tecnici



					<b>No</b>
argento	perni lunghi 23 mm D=5 mm	3	120	100	52479 <sup>1) 2)</sup>

<sup>1)</sup> Spessori per angoli cerniere vedi accessori cerniera angolare PVC.

<sup>2)</sup> Con peso superiore a 100 kg, il perno deve attraversare almeno due pareti del profilo.






















### Dime

					<b>No</b>
Dima forature per angolo cerniera	PVC		con perni D=5 mm	1	21562
Dima forature per angolo cerniera	PVC	obliquità 5°	con perni D=5 mm	1	23279



## 52479 - Angolo cerniera PVC con perni lunghi 23 mm D=5 mm argento

### Matrice - Supporto cerniera / angolo cerniera

Supporto cerniera / Angolo cerniera	Supporto cerniera con perni di posizionamento Ø 3 mm	Supporto cerniera con perni corti 3 mm, Ø 7 mm	Supporto cerniera con perni lunghi 12/23 mm Ø 7 mm
Angolo cerniera PVC con perni di posizionamento Ø 3 mm  52478	 100 kg  max. 2,4 m <sup>2</sup>	 100 kg  max. 2,4 m <sup>2</sup>	 100 kg  max. 2,4 m <sup>2</sup>
Angolo cerniera PVC con perni Ø 5 mm  52479	 100 kg  max. 3,0 m <sup>2</sup>	 100 kg  max. 3,0 m <sup>2</sup>	 120 kg  max. 3,0 m <sup>2</sup>
Angolo cerniera in appoggio PVC per cava senza fissaggio in battuta 	 100 kg  max. 3,0 m <sup>2</sup>	 100 kg  max. 3,0 m <sup>2</sup>	 120 kg  max. 3,0 m <sup>2</sup>

• Possibili combinazioni di supporti e bandelle cerniere.

\* Osservare le limitazioni dei singoli elementi a 80 kg o 2,4 m<sup>2</sup>!

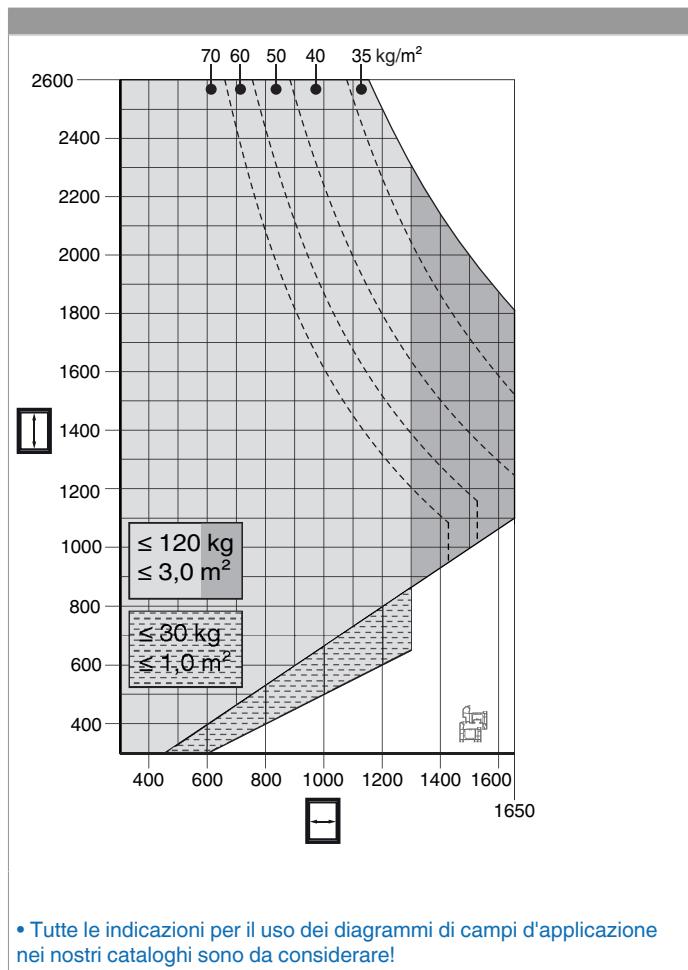


- Rispettare i campi d'applicazione!
- Il particolare con la portata minore determina il peso massimo dell'anta ed il suo diagramma d'applicazione è vincolante per il sistema!

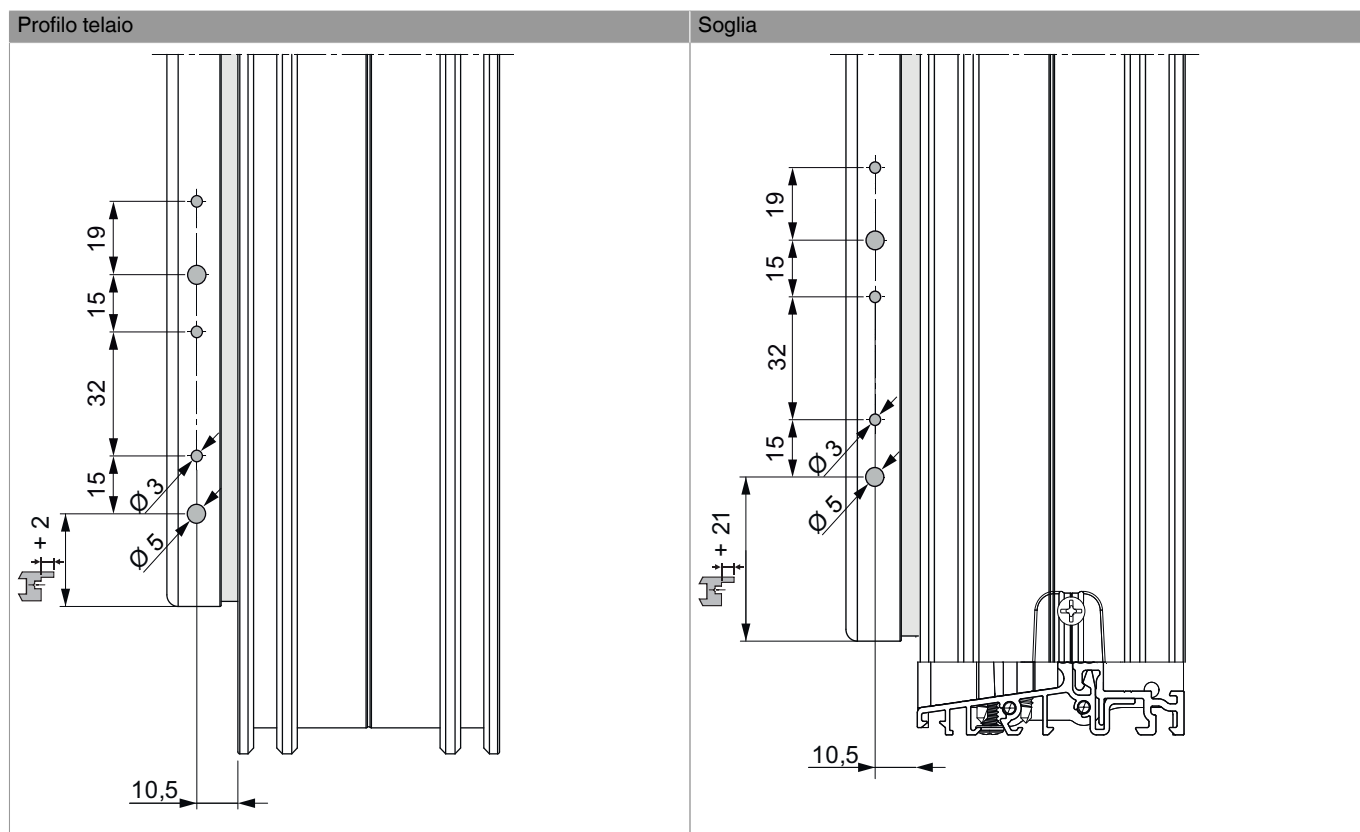


## 52479 - Angolo cerniera PVC con perni lunghi 23 mm D=5 mm argento

### Diagrammi dei campi d'applicazione



## Schema foro e avvitamento



## Montaggio

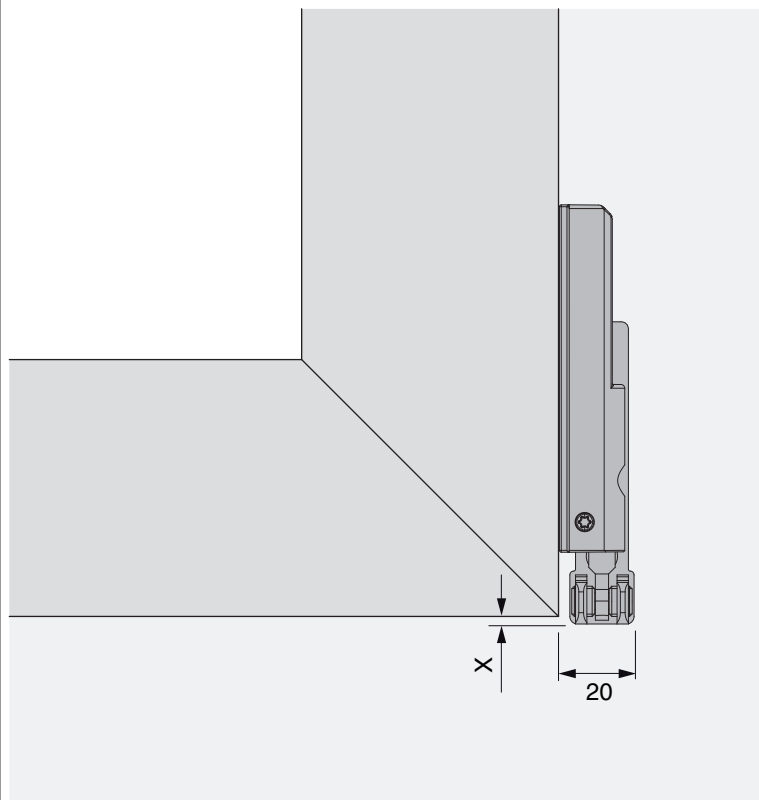


1. Posizionare la cerniera angolare (A) nei fori e avvitarla con tre viti (B) con lunghezza massima possibile.
  - **Attenzione:** durante l'avvitamento alla battuta è necessario attraversare almeno due pareti del profilo!
  - È inoltre obbligatorio scegliere viti che non abbiano la testa a lenticchia, per evitare che si crei una zona di attrito tra la vite e il perno della cerniera angolare.
  - **Attenzione:** I valori massimi di peso battente indicato non devono essere superati!
  - Avvitamento dei supporti secondo la **direttiva TBDK** (Gütegemeinschaft Schlösser und Beschläge - [www.schloss-industrie.de](http://www.schloss-industrie.de))!



## 52479 - Angolo cerniera PVC con perni lunghi 23 mm D=5 mm argento

### Indicazione ingombro



Con l'utilizzo delle coperture lo spazio libero si riduce di 1 mm.

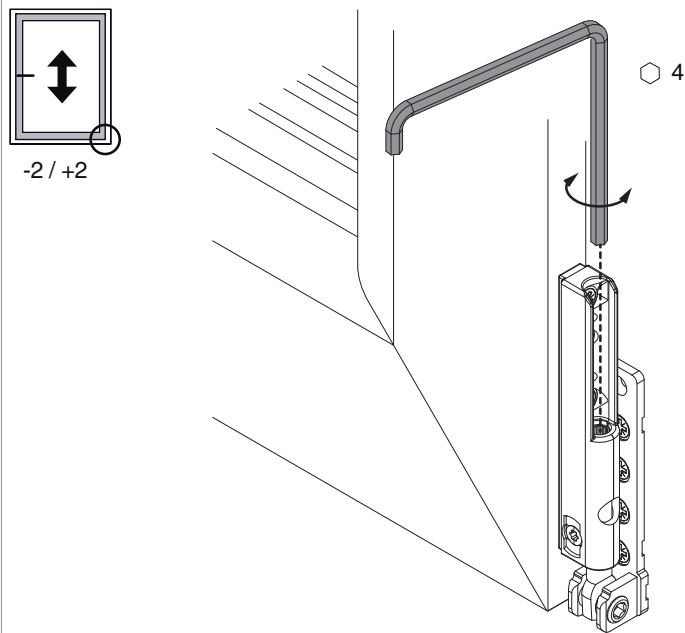
	X
AB18	+3
AB20	+1
AB22	-1



## 52479 - Angolo cerniera PVC con perni lunghi 23 mm D=5 mm argento

### Regolazioni

#### Regolazione altezza



• **Regolazione:** l'angolo cerniera può essere regolato in altezza utilizzando una chiave a brugola da 4 mm, cod. 41017. Per migliorare la praticità di utilizzo, la vite di regolazione dell'altezza è stata costruita in modo che la chiave a brugola possa essere agganciata ogni 30°. In tal modo viene regolata l'altezza dell'anta.



## 52479 - Angolo cerniera PVC con perni lunghi 23 mm D=5 mm argento

