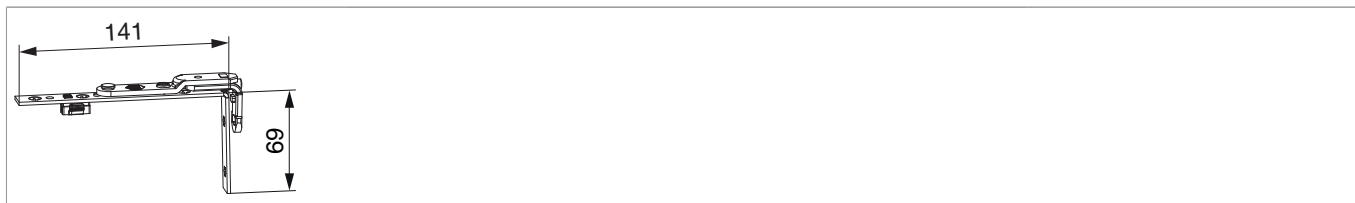




52462 - Braccio cerniera A-B superiore PVC e in appoggio argento

Disegni tecnici



				L			Nº
argento	Braccio cerniera A-B superiore PVC e in appoggio			143	120	50	52462 ^{1) 2)}

¹⁾ Con ante di peso superiore a 100 kg utilizzare la prolunga frontale (cod. 360327 o 215572)!

²⁾ Utilizzabile solo con cava ferramenta

Tabella posizionamento viti

Nº		1	2	3	4	5	6	
52462	5	29	97	129		22	57	

Montaggio

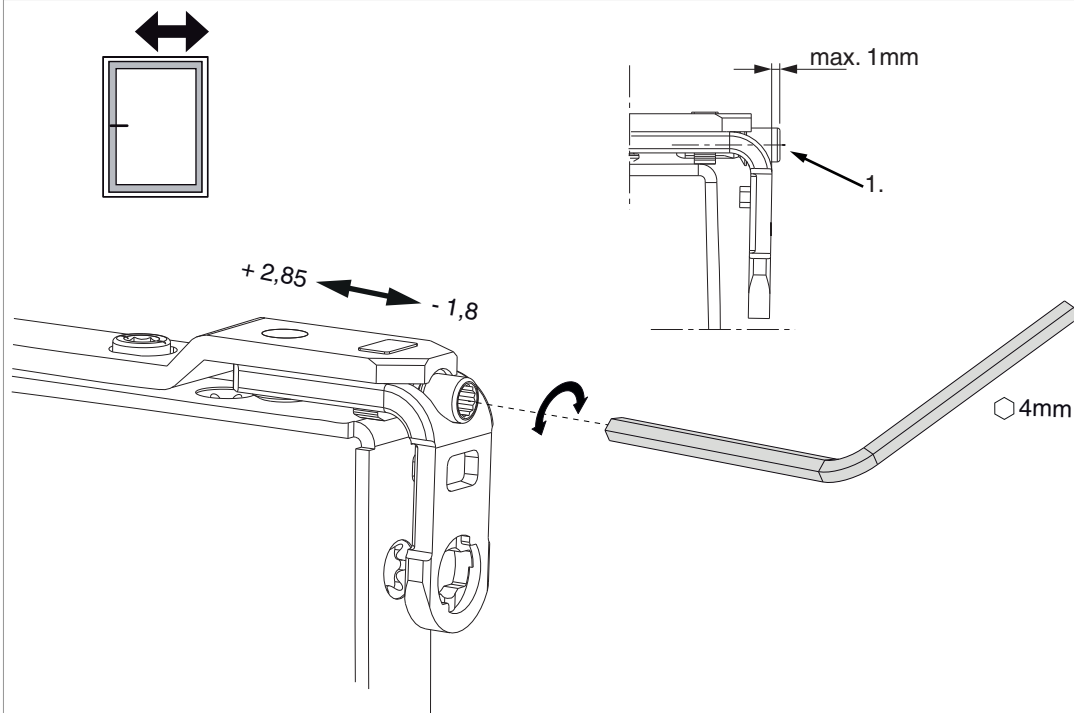
- Per avvitare e montare la bandella ad angolo, sollevare il braccio cerniera AB e girare lateralmente.
- Avvitamento dei supporti secondo la **direttiva TBDK** (Gütegemeinschaft Schlösser und Beschläge - www.schlossindustrie.de)!



52462 - Braccio cerniera A-B superiore PVC e in appoggio argento

Regolazione laterale

nel braccio cerniera A-B



1. Durante l'abbassamento dell'anta assicurarsi che la vite non fuoriesca completamente. La testa della vite deve sporgere al massimo 1 mm!



52462 - Braccio cerniera A-B superiore PVC e in appoggio argento

Regolazione pressione

nella cerniera A-B

