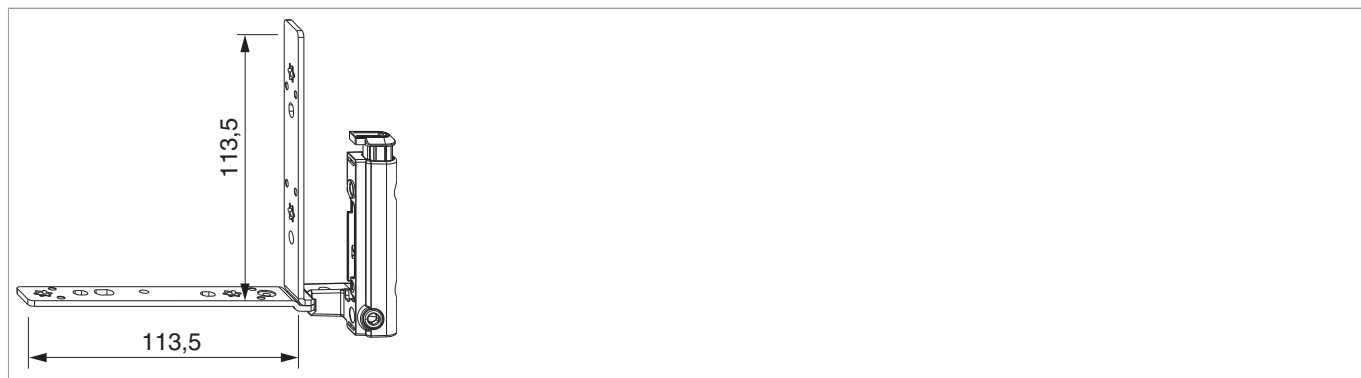




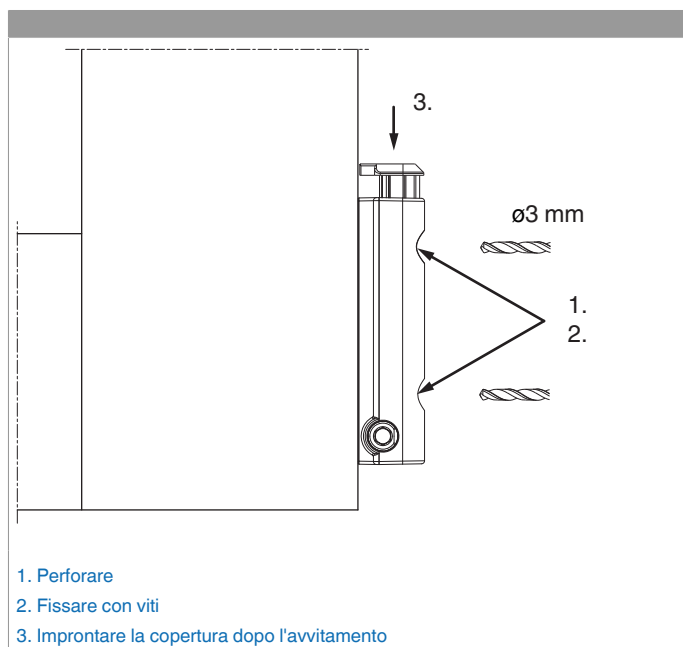
## 52394 - Angolo cerniera ad incasso con fissaggio battuta 12/18-9 destro argento

### Disegni tecnici



							<b>No</b>
argento	con fissaggio battuta	destro	12/18-9	6	130	50	52394

### Montaggio



Appoggiare, perforare e avvitare alla battuta l'angolo cerniera ad incasso con fissaggio battuta!

Avvitamento dei supporti secondo la **direttiva TDK** (Gütegemeinschaft Schlösser und Beschläge - [www.schlossindustrie.de](http://www.schlossindustrie.de))!

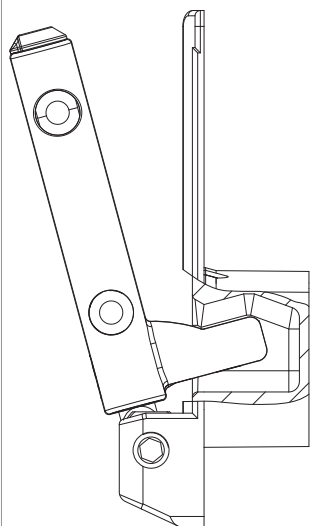
**Attenzione:** I valori massimi di peso battente indicato non devono essere superati!

Se il battente è provvisto di cava ferramenta, occorre utilizzare uno spessore per angolo cerniera:

- Spessore angolo cerniera cava ferramenta (40485)
- Spessore angolo cerniera scostata 1 mm (40486)



## Utilizzo



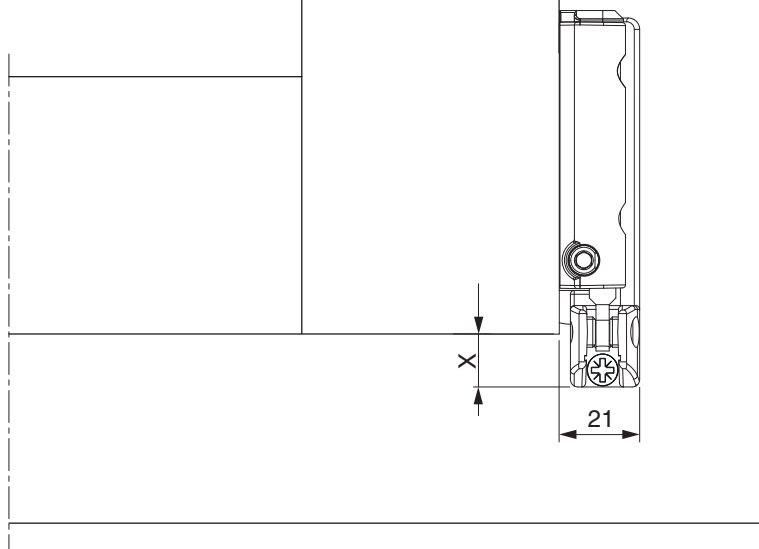
Limite di regolazione dell'altezza; evita incastrarsi!

Il supporto cerniera e l'angolo cerniera sono costruiti in modo che la finestra in posizione ribaltata non possa essere alzata dallo stesso supporto cerniera.



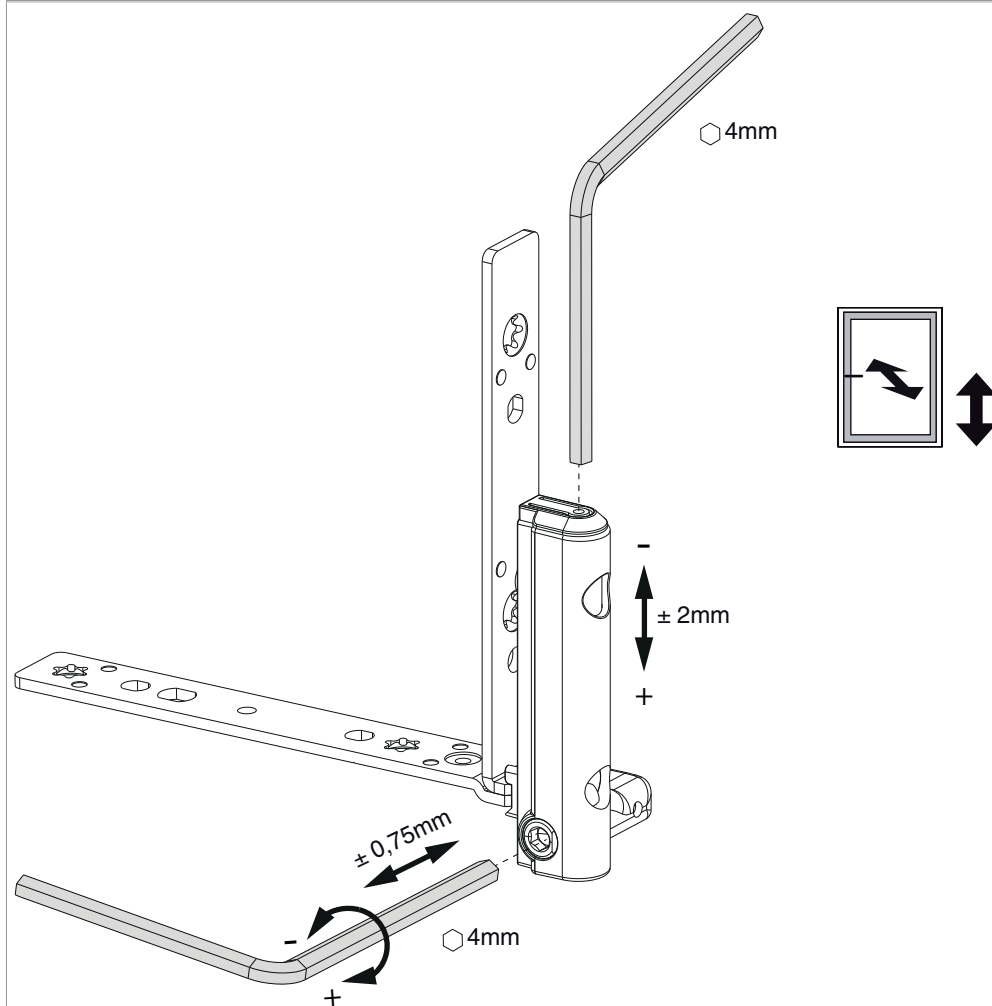
### Indicazione ingombro

	X
4/15	14,5
4/18	11,5
12/18	15,5
12/20	13,5



Con l'utilizzo delle coperture l'ingombro si riduce di +1 mm!

## Regolazione



### Regolazione:

L'angolo cerniera può essere regolato in altezza utilizzando una chiave a brugola da 4 mm (cod. 41017).

Per migliorare la praticità di utilizzo, la vite di regolazione dell'altezza è stata costruita in modo che la chiave a brugola possa essere agganciata ogni 30°.

È quindi possibile regolare anche la pressione con la chiave a brugola da 4 mm (cod. 41017).