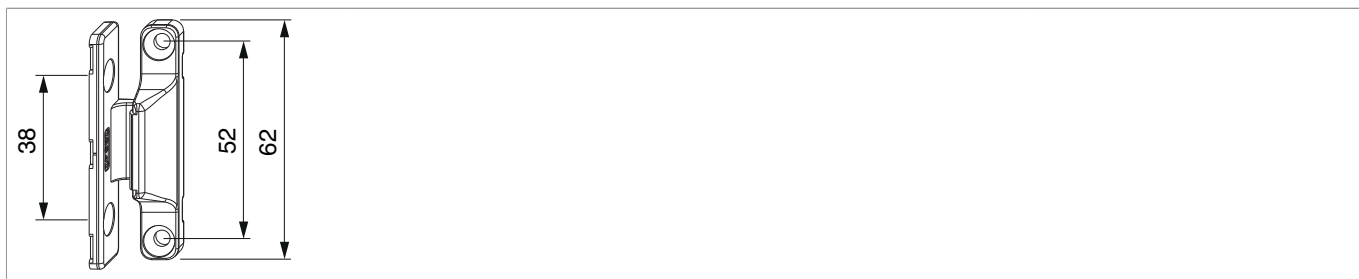




## 52389 - Cerniera centrale in appoggio legno parte anta e telaio argento

### Disegni tecnici



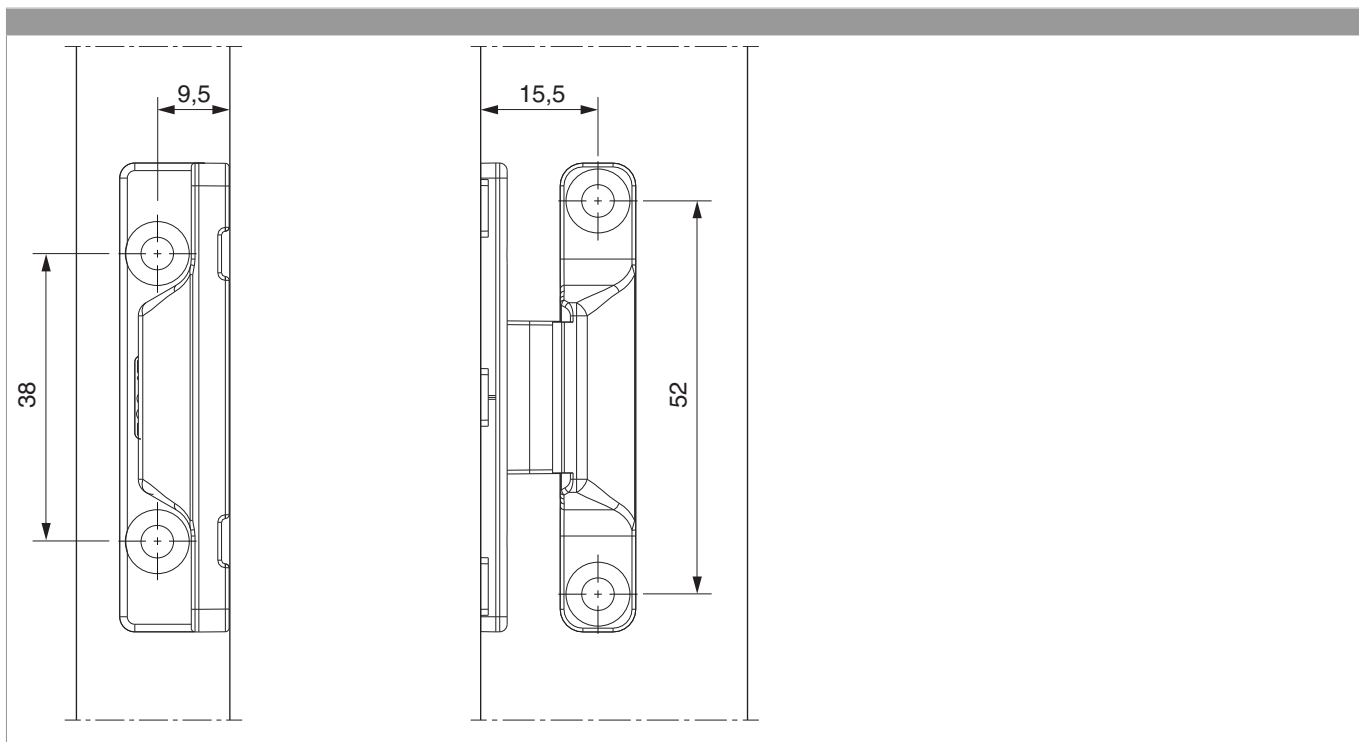
					<b>No</b>
argento	parte anta e telaio	legno	4	100	52389 <sup>1)</sup>

<sup>1)</sup> Non adatto per feramenta a scomparsa!

### Dime

				<b>No</b>
Dima forature cerniera centrale	con asta	in vista	1	11029

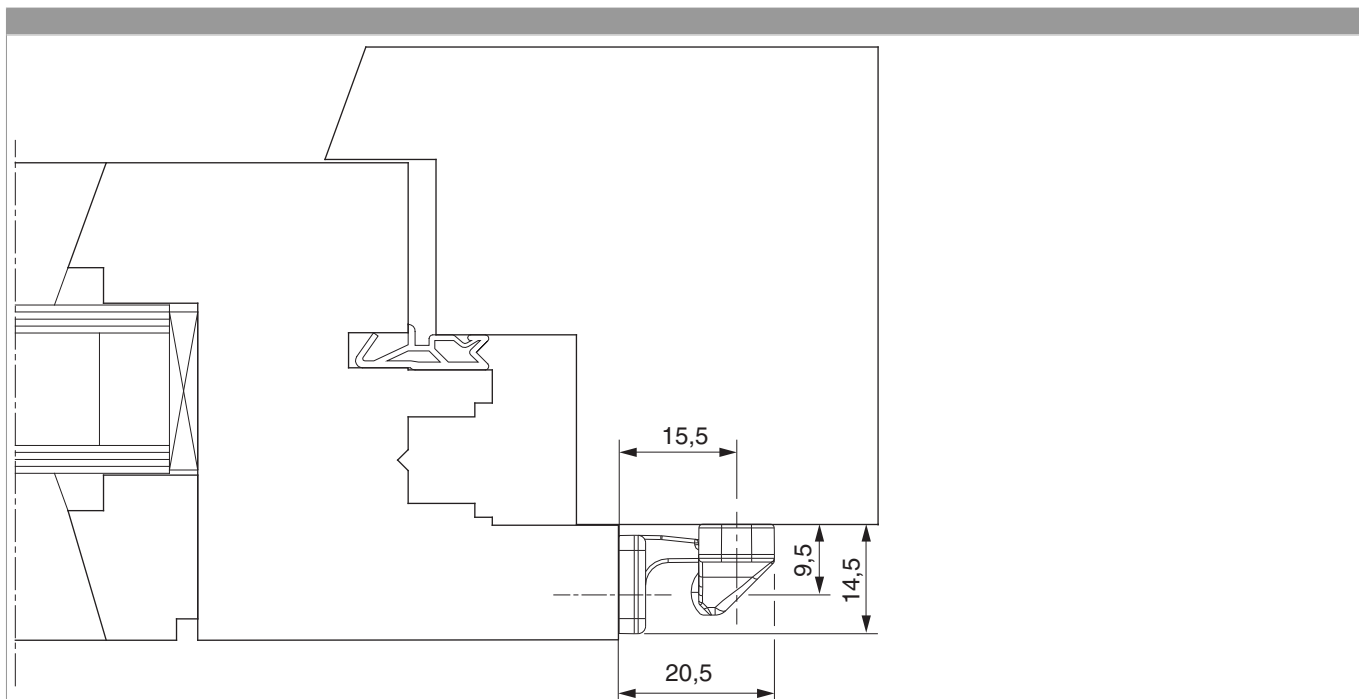
### Schema di foratura





## 52389 - Cerniera centrale in appoggio legno parte anta e telaio argento

### Montaggio



#### Montaggio:

Con l'anta chiusa, appoggiare la cerniera centrale sulla battuta, spingere l'anta sul telaio con la mano e avvitare la cerniera centrale. Il fissaggio si stacca al primo azionamento dell'anta!

#### Attenzione:

- Tenere conto del l'aria di lavoro della guarnizione acustica prevista dal produttore di profilo
- Non adatto per ferramenta a scomparsa