



466836 - Cavo con spina 150 mm

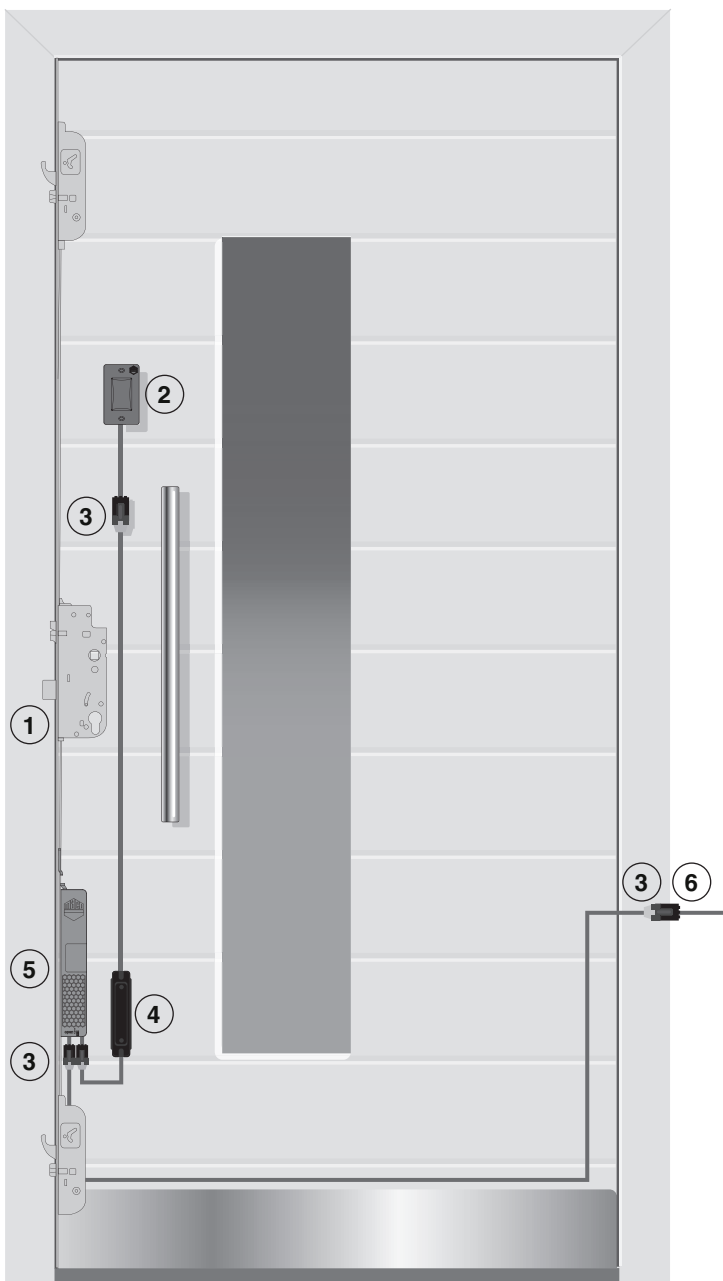
Disegni tecnici



			N°
Cavo con spina 150 mm	1	466836	

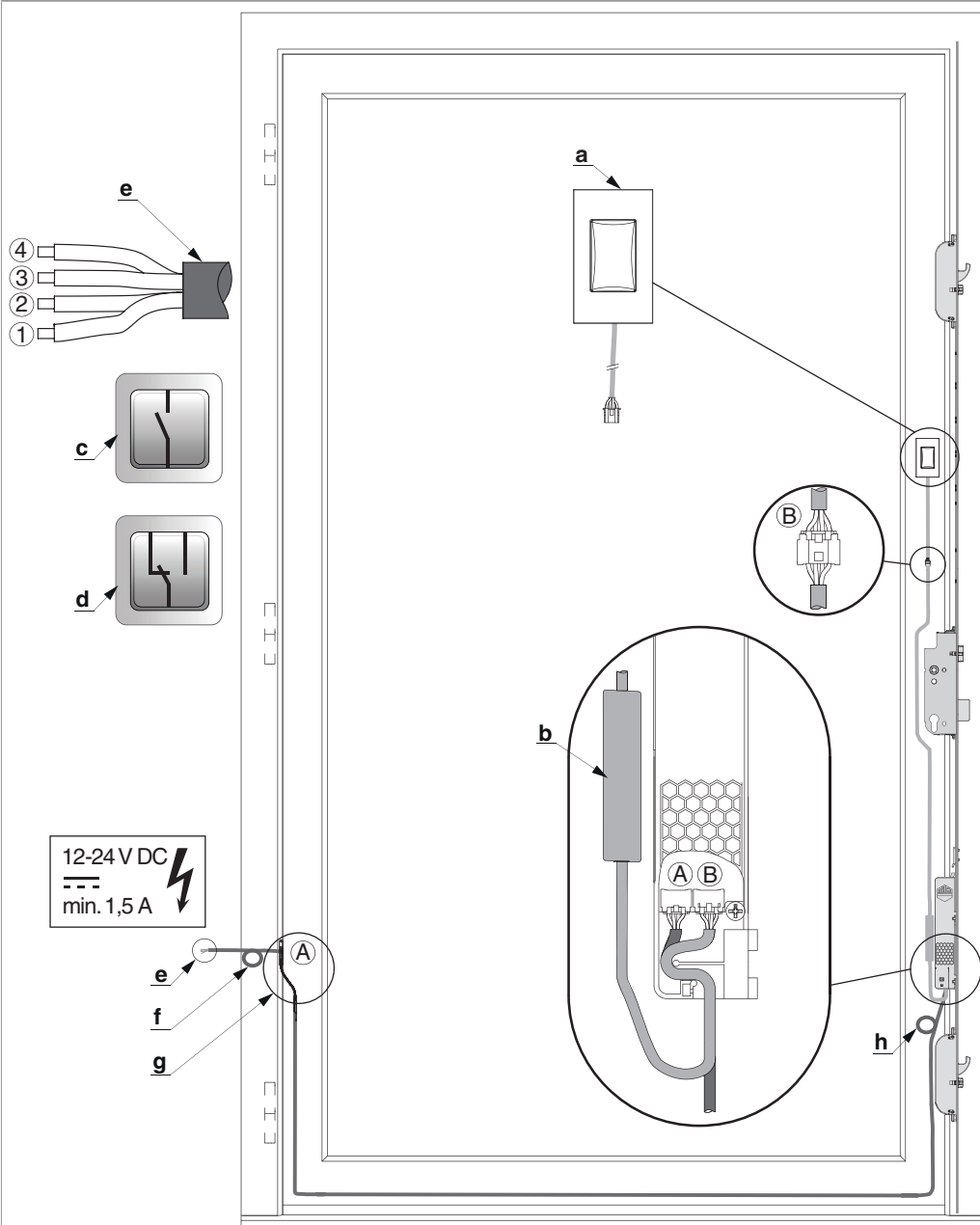
Panoramica

Sistemi di accesso OpenDoor



- 1) In combinazione con la serratura autobloccante A-TS: massima sicurezza garantita dal blocco indipendente dei ganci e dallo scrocco centrale.
- 2) Lavorazione standardizzata: le dimensioni di installazione sono le medesime per tutte le soluzioni OpenDoor integrate nell'anta.
- 3) Connettori semplici, non confondibili: è escluso il collegamento errato.
- 4) Antimanomissione: l'unità di controllo è protetta da accessi non autorizzati.
- 5) Massimo comfort grazie al motore silenzioso.
- 6) Inserimento e rimozione dell'anta facili con il passacavo scollegabile.

Cablaggio



- A) Collegamento motore - passacavo
- B) Collegamento motore - controllo accesso
- 4) marrone -
- 3) bianco +
- 2) verde contatto pulito -
- 1) giallo contatto pulito +

- a) Transponder
- b) Centralina
- c) Pulsante a impulso
- d) Interruttore di commutazione per posizione giorno / notte
- e) 12 - 24V DC 1,5A



466836 - Cavo con spina 150 mm

Cablaggio

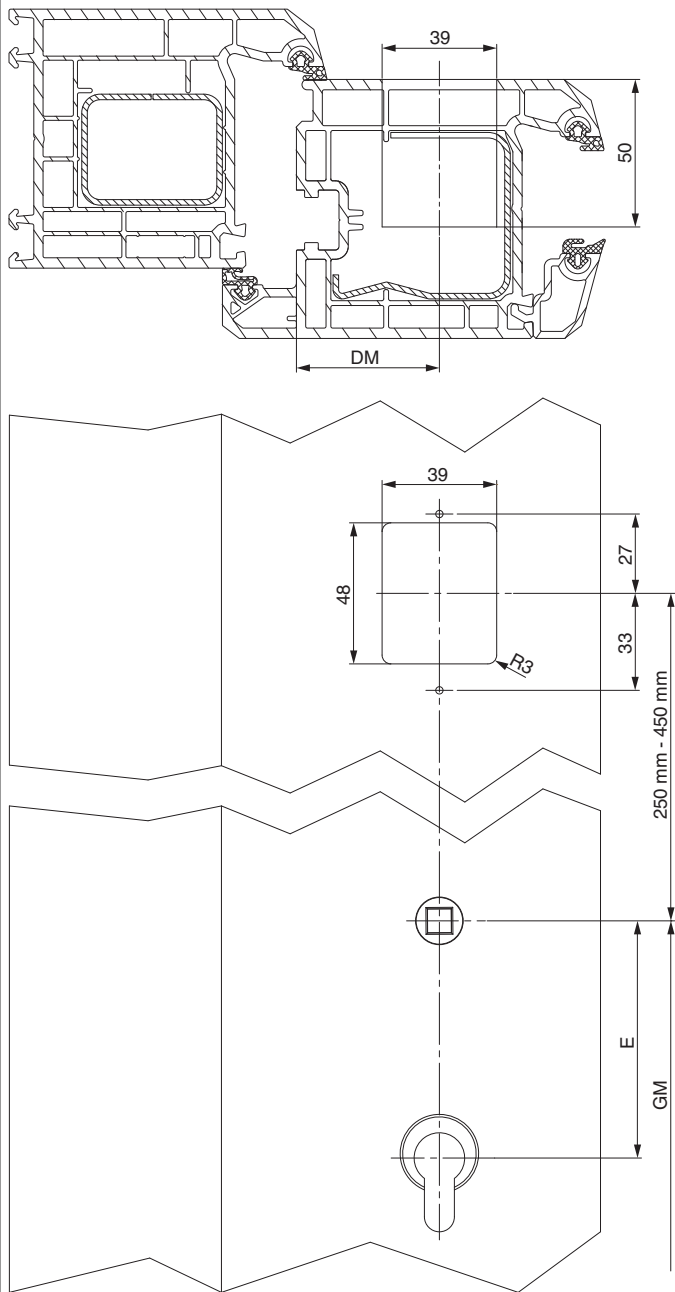
f) Fermacavo

g) Cavo passante anta 2,5 m / lunghezza di posa 6 o 10 m

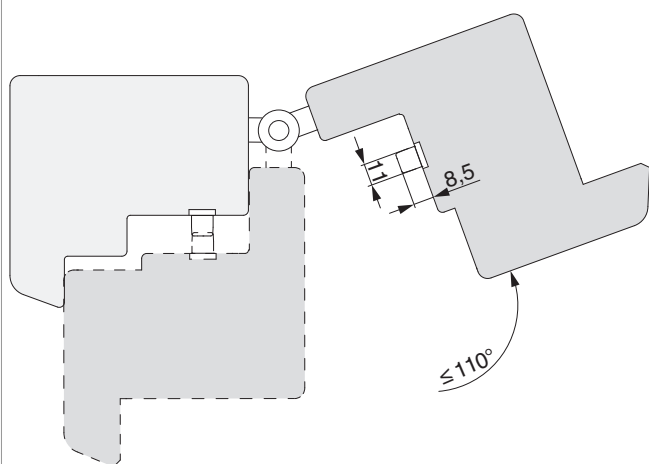
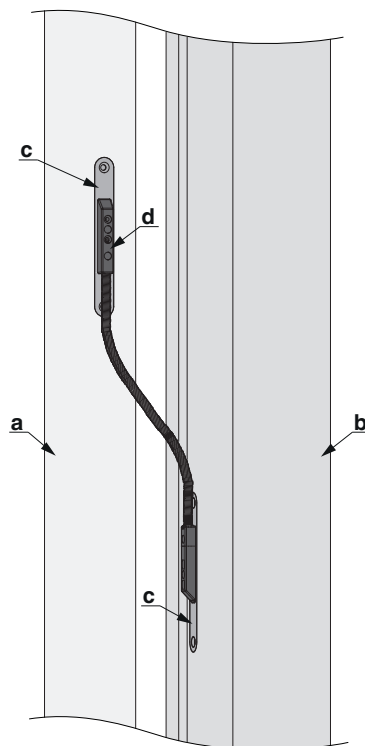
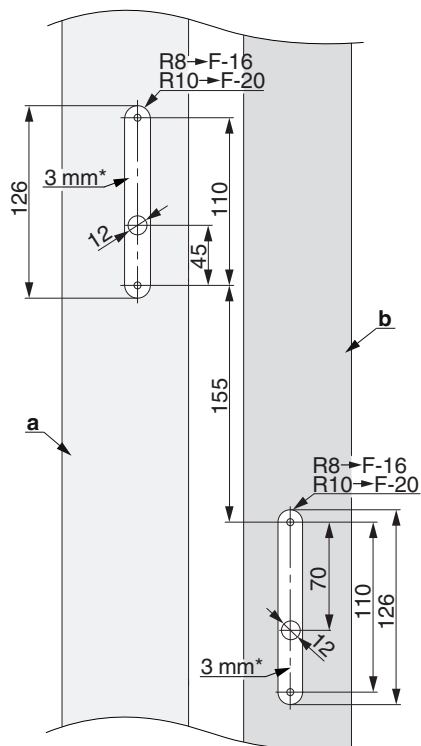
h) Fermacavo

Schema foro e fresata

Sistema di accesso PVC

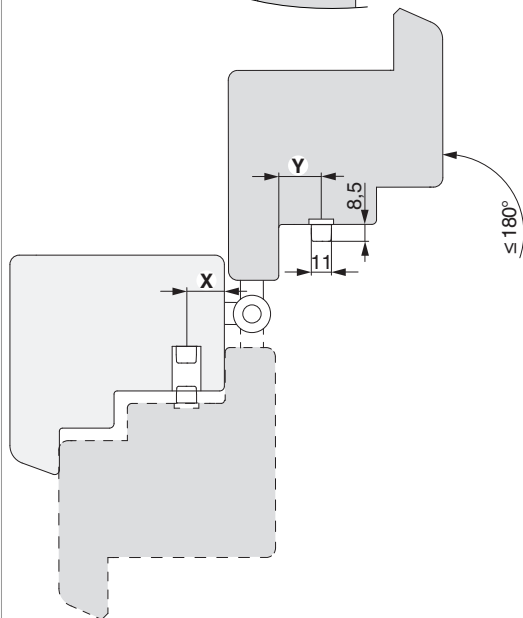
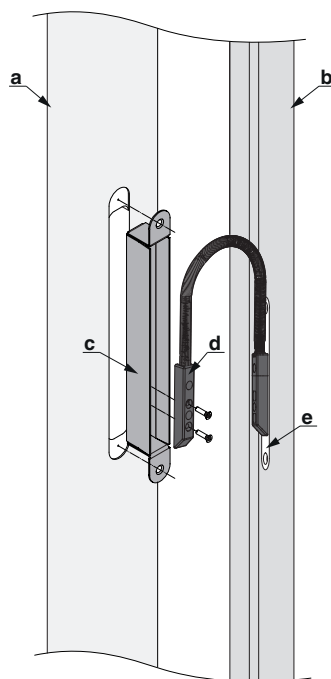
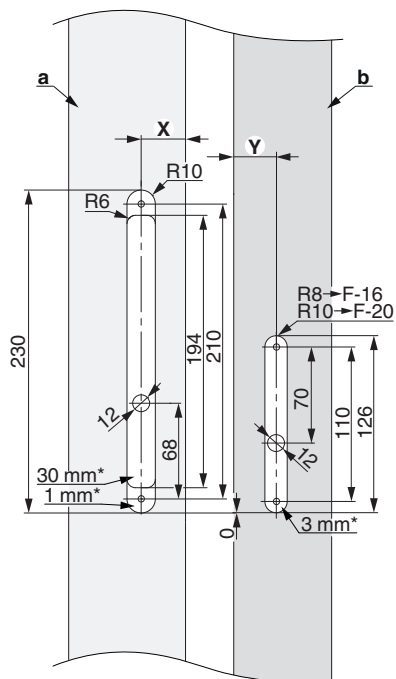


Passacavo per angolo di apertura $\leq 110^\circ$ /legno aria 12, PVC aria 12, alluminio



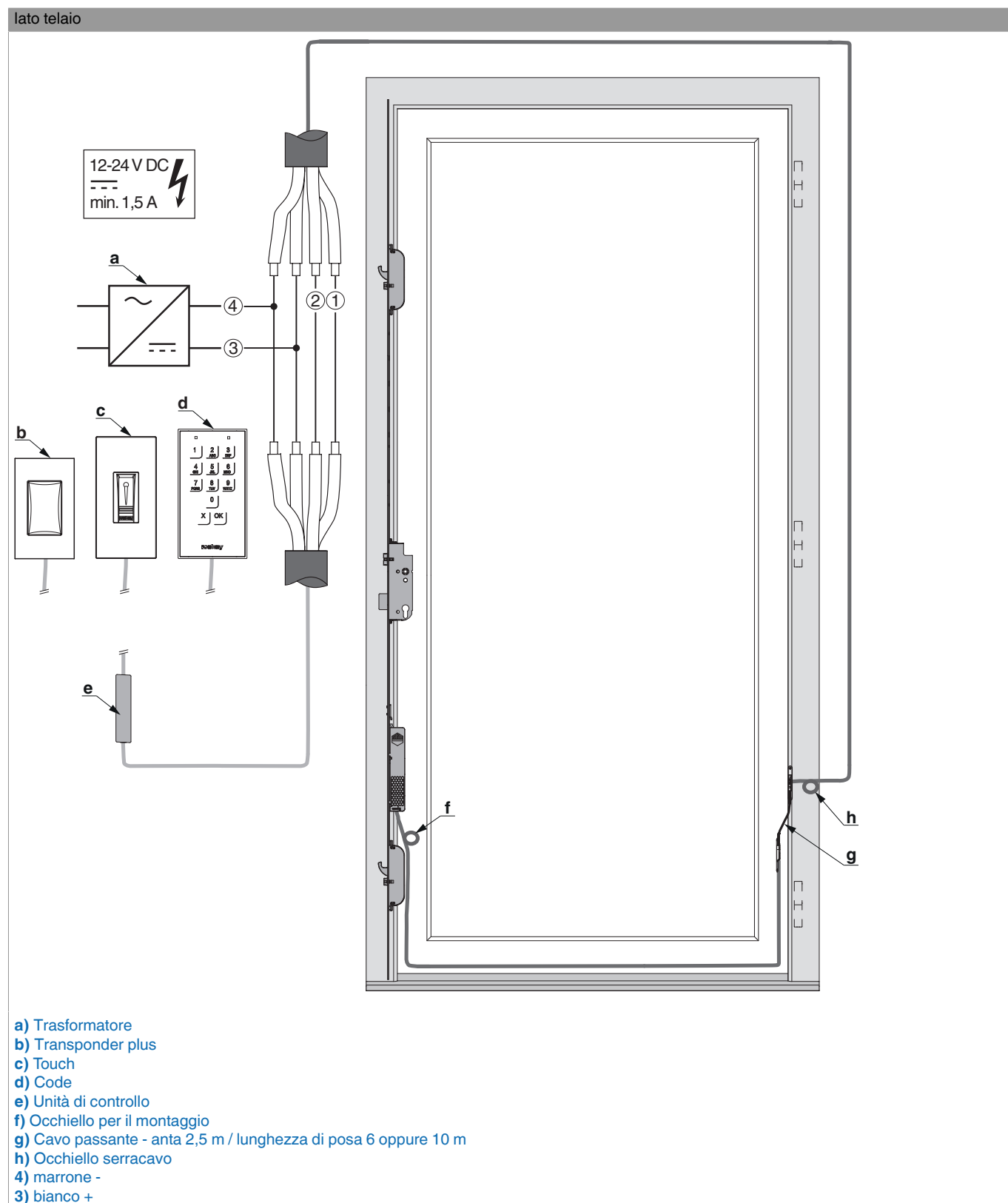
- a) Telaio
- b) Anta
- c) Copertura
- d) Cavo passante scollegabile
- * Profondità fresata

Passacavo per angolo di apertura $\leq 180^\circ$ / legno aria 4, PVC aria 12, alluminio



- a) Telaio
- b) Anta
- c) Vaschetta
- d) Cavo passante scollegabile
- e) Copertura
- * Profondità fresata

Schema di collegamento

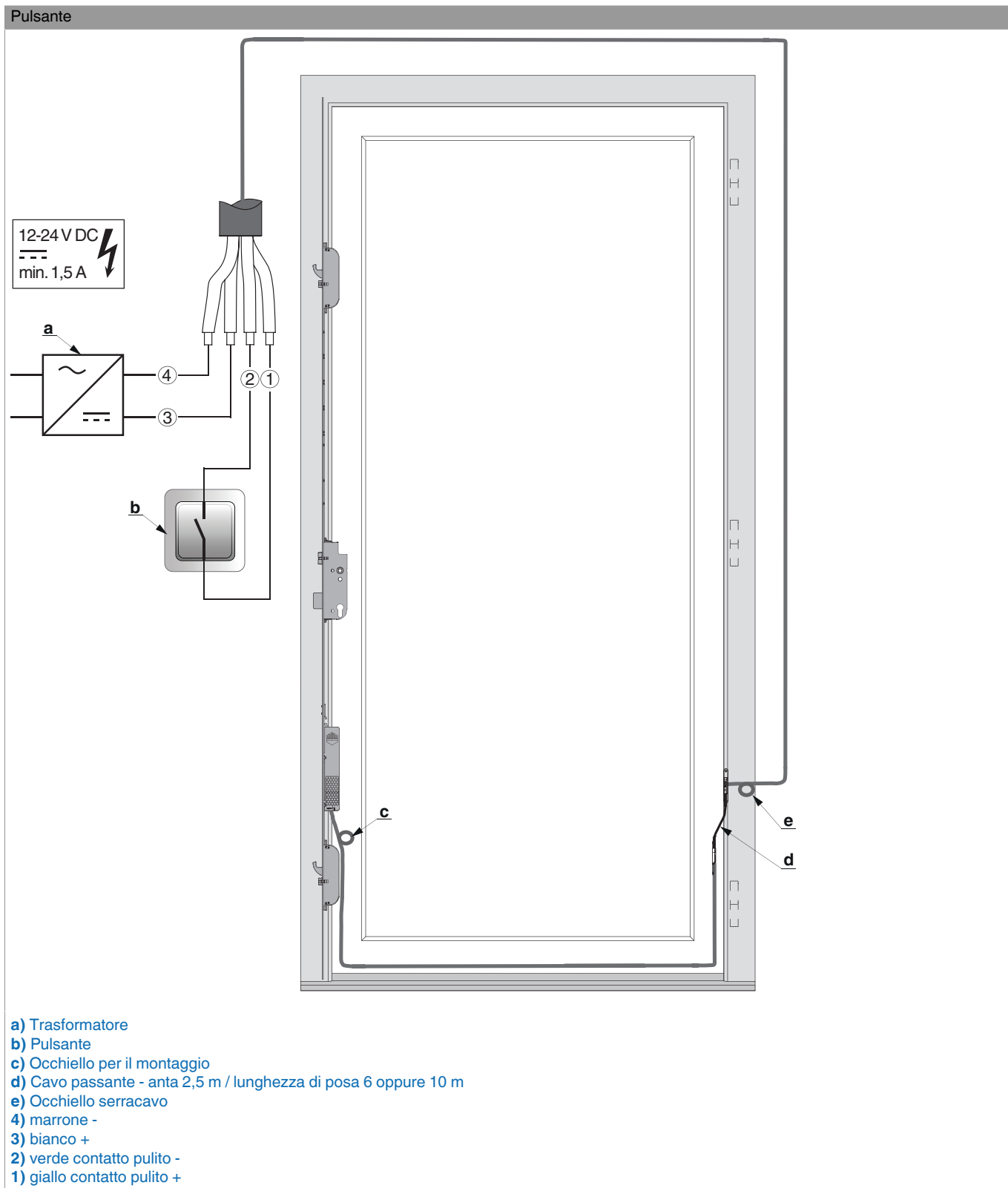




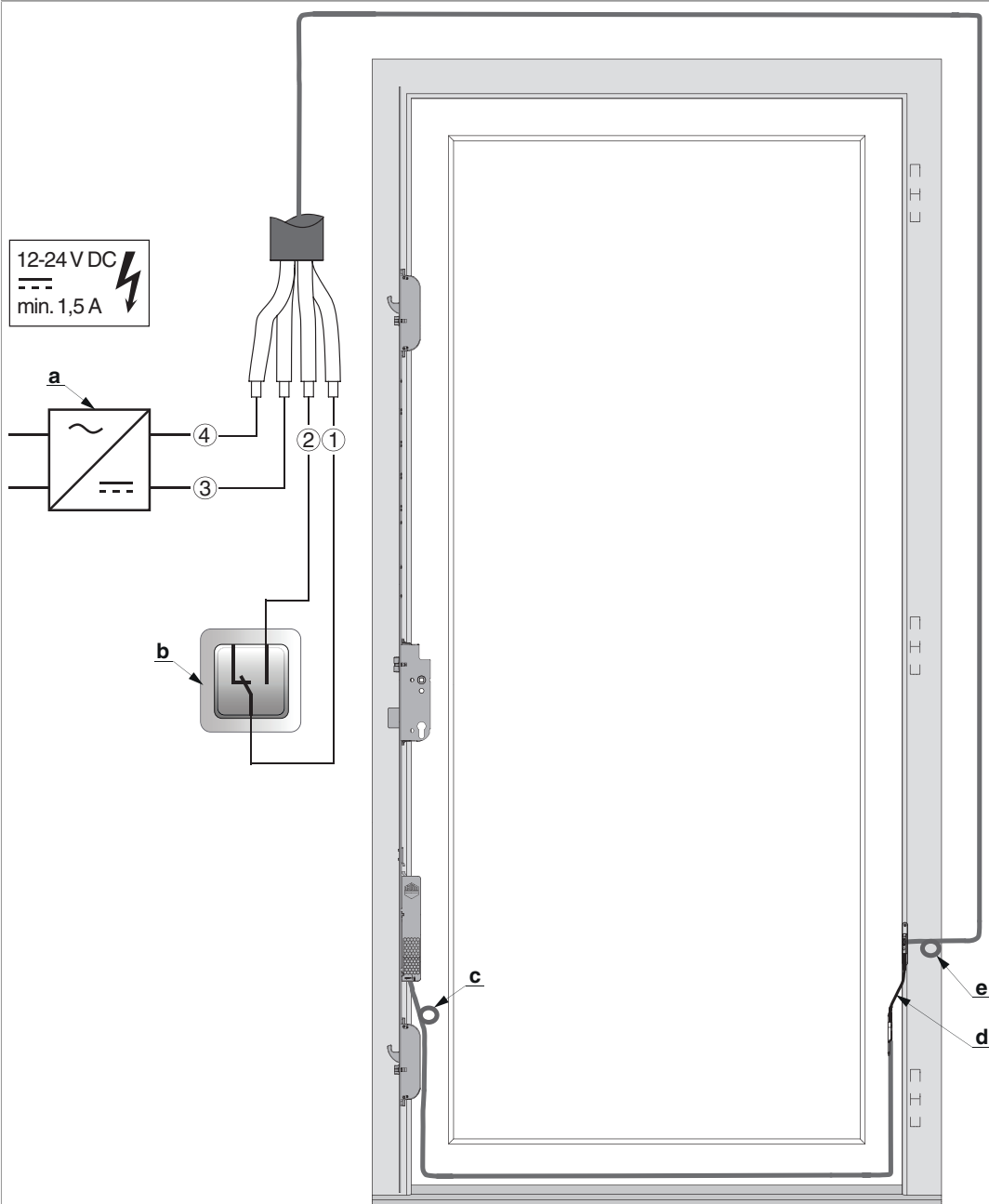
466836 - Cavo con spina 150 mm

lato telaio

- 2) verde contatto pulito -
- 1) giallo contatto pulito +



Interruttore giorno/notte



- a) Trasformatore
- b) Interruttore giorno/notte
- c) Occhiello per il montaggio
- d) Cavo passante - anta 2,5 m / lunghezza di posa 6 oppure 10 m
- e) Occhiello serracavo
- 4) marrone -
- 3) bianco +
- 2) verde contatto pulito -
- 1) giallo contatto pulito +



466836 - Cavo con spina 150 mm