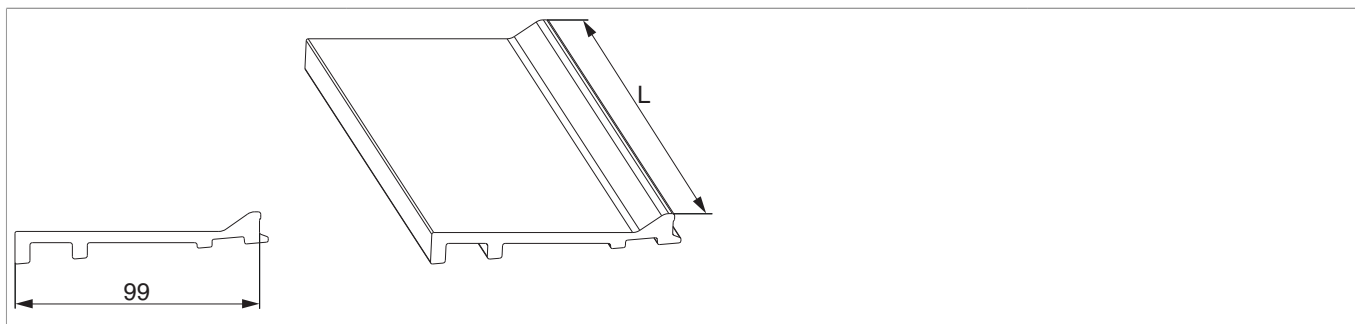




465578 - Profilo intermedio soglia HS in vetroresina con nasello d'aggancio S=99 mm L=2.000mm argento

Disegni tecnici



		L		N ^o
argento	S=99 mm	2.000	1	465578