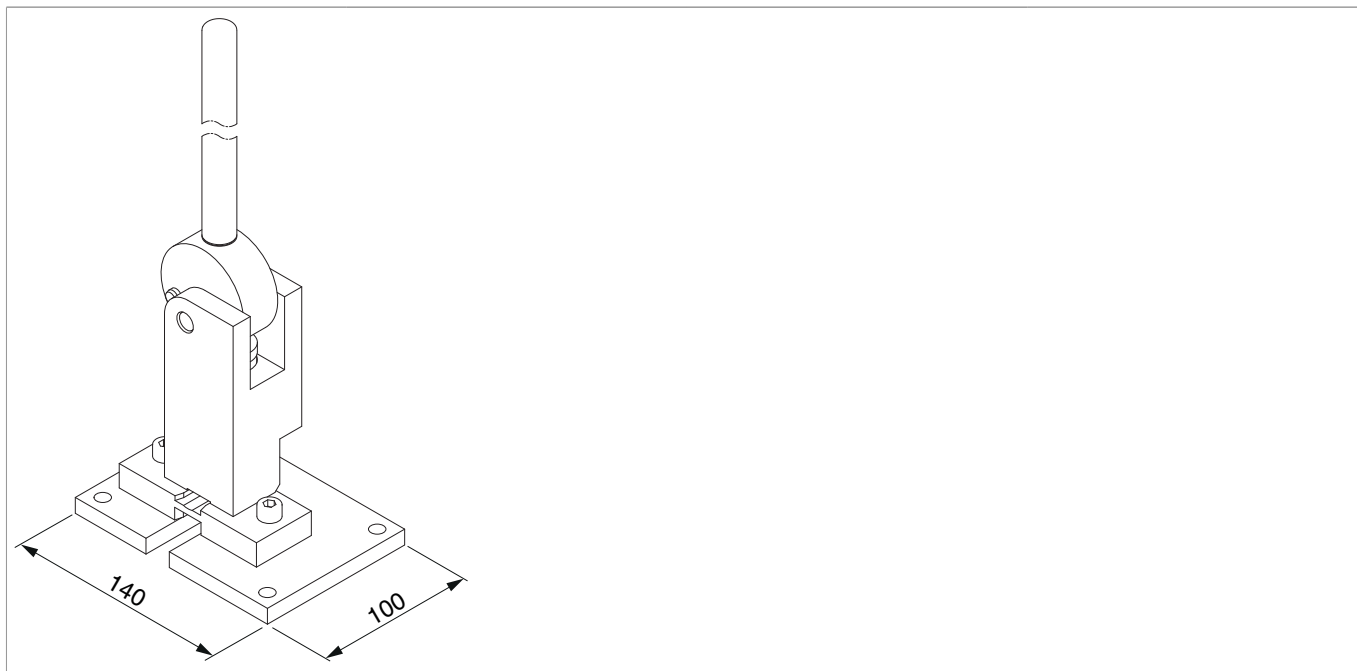




462516 - Trancia manuale MM Reiplinger a mano

Disegni tecnici



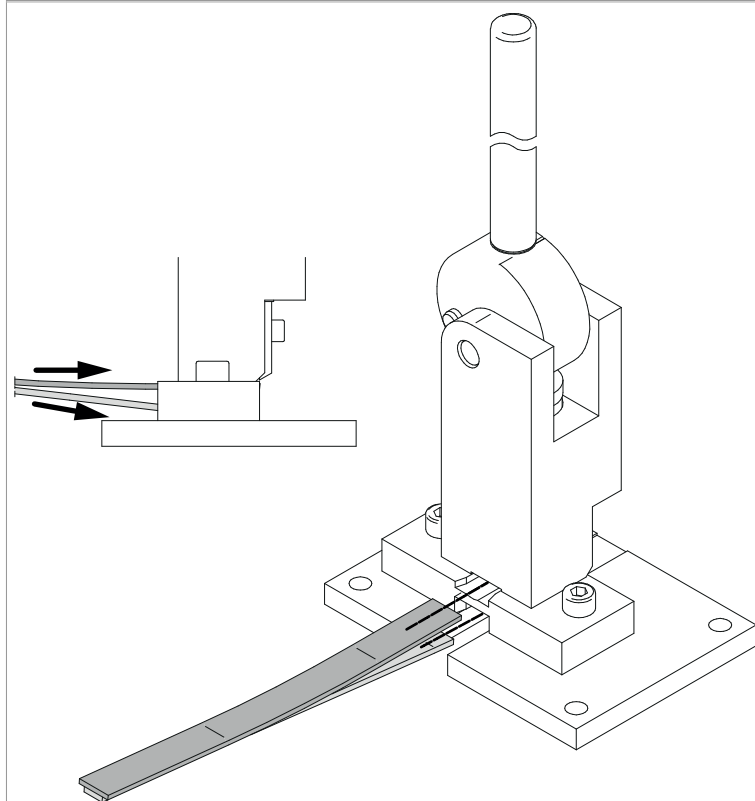
		No
Trancia manuale MM Reiplinger a mano	1	462516 ¹⁾

¹⁾ Prodotto commercializzato da MACO. Il produttore di questo articolo® è elencato alla voce "Prodotti commercializzati" nelle "Norme sulla responsabilità del produttore". Per questo prodotto valgono tutte le specifiche tecniche, le note, le istruzioni e le linee guida del produttore, nonché esclusivamente le sue garanzie.

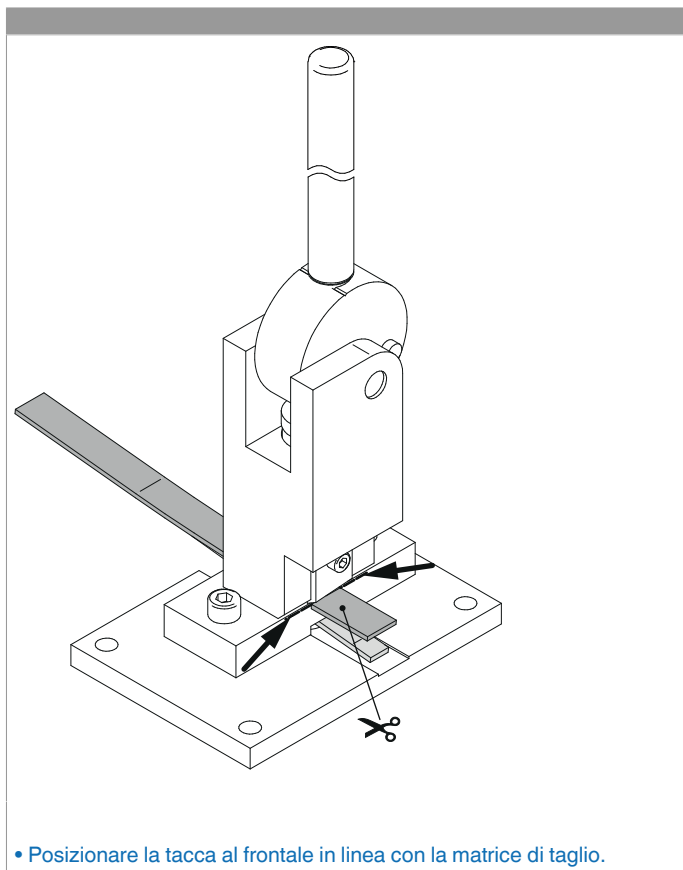


462516 - Trancia manuale MM Reiplinger a mano

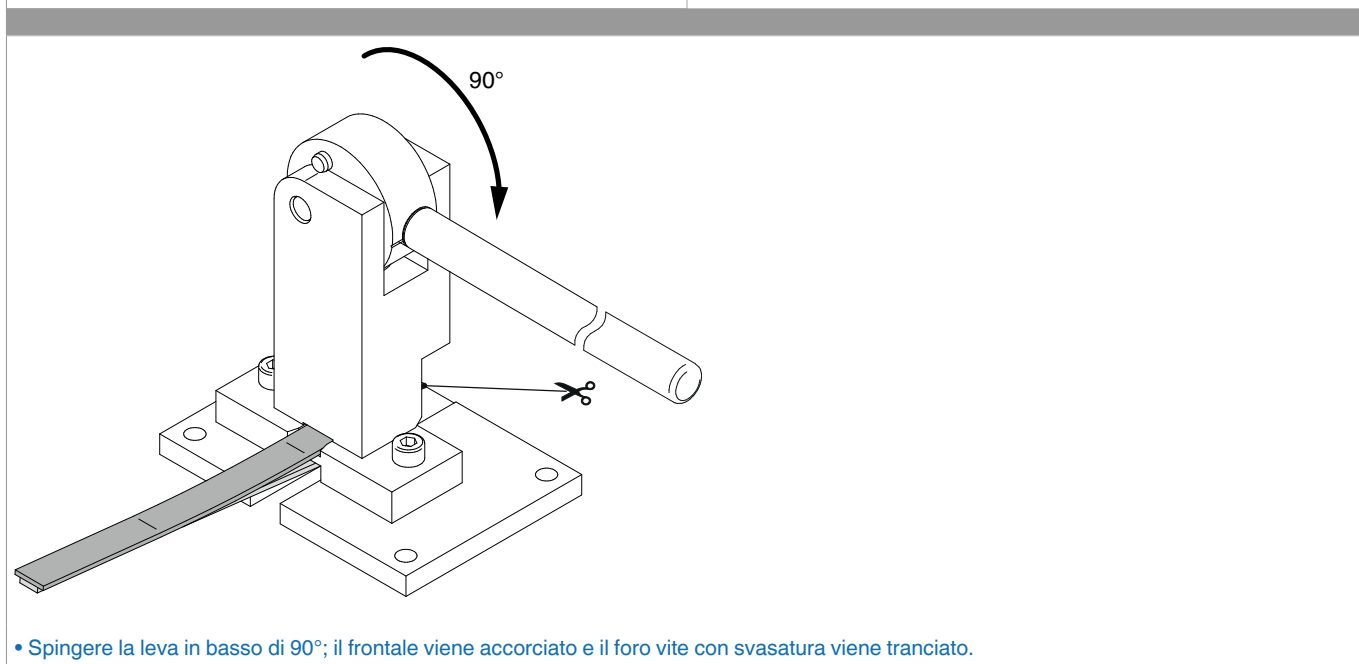
Utilizzo



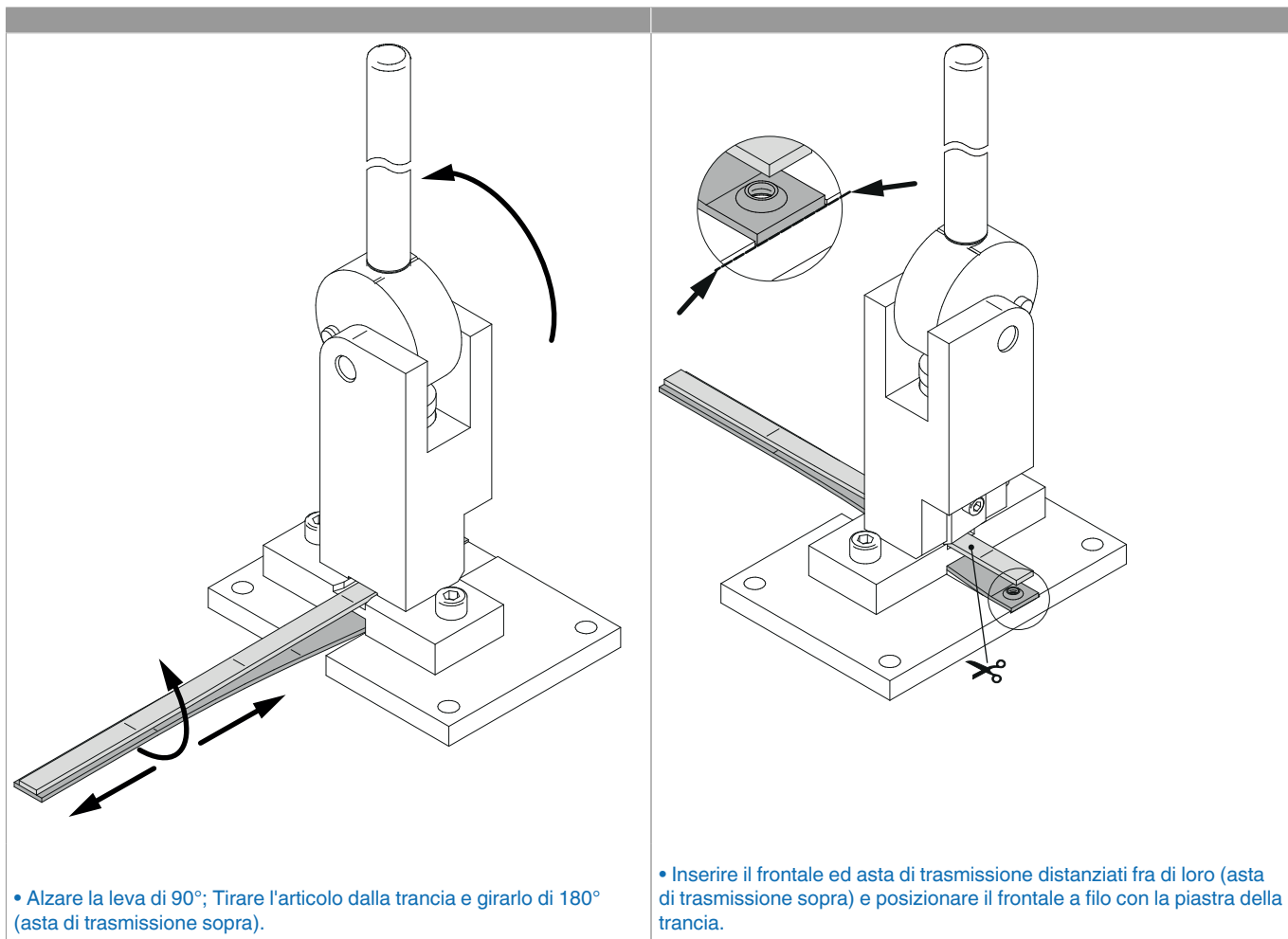
- Inserire il frontale ed asta di trasmissione distanziati fra di loro (frontale sopra)



- Posizionare la tacca al frontale in linea con la matrice di taglio.



- Spingere la leva in basso di 90°; il frontale viene accorciato e il foro vite con svasatura viene tranciato.





462516 - Trancia manuale MM Reiplinger a mano

