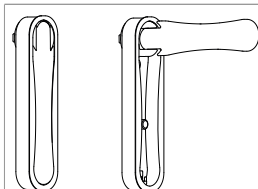




461773 - Martellina Tentazione con scatto a 90° quadro 7x37 con viti M5x30 nichel spazzolato

Disegni tecnici



nichel spazzolato	4,5	30	37	7		1	461773	

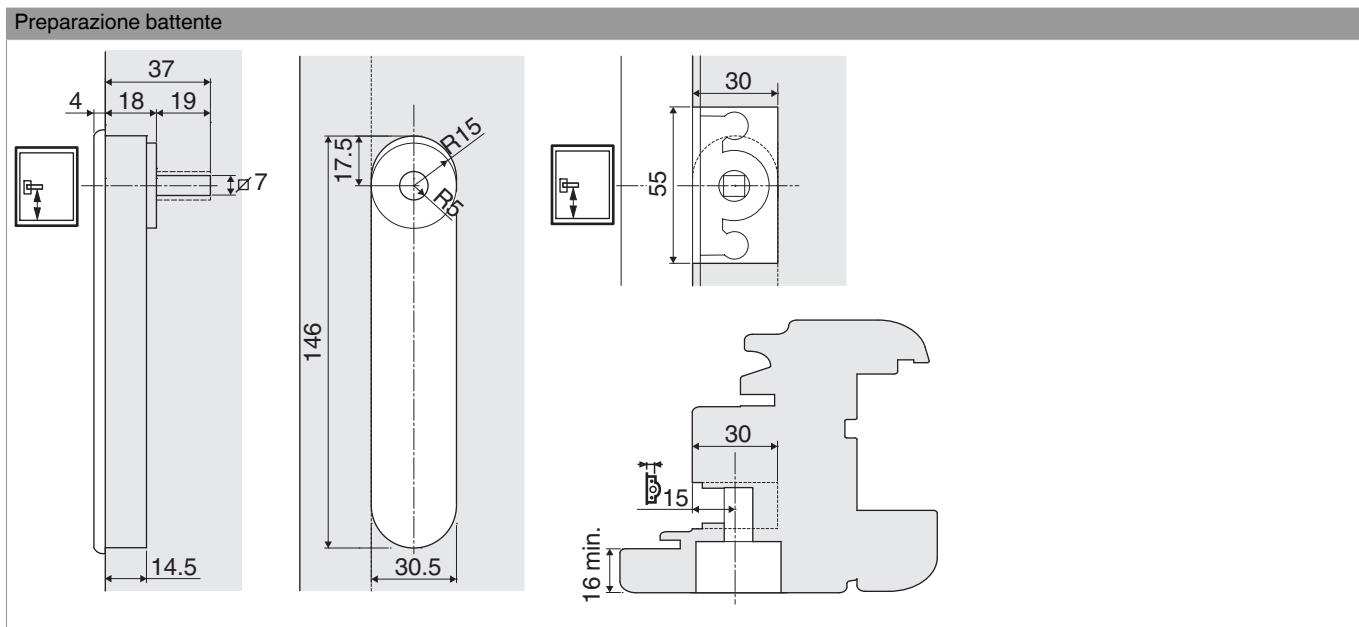
Immagine prodotto





461773 - Martellina Tentazione con scatto a 90° quadro 7x37 con viti M5x30 nichel spazzolato

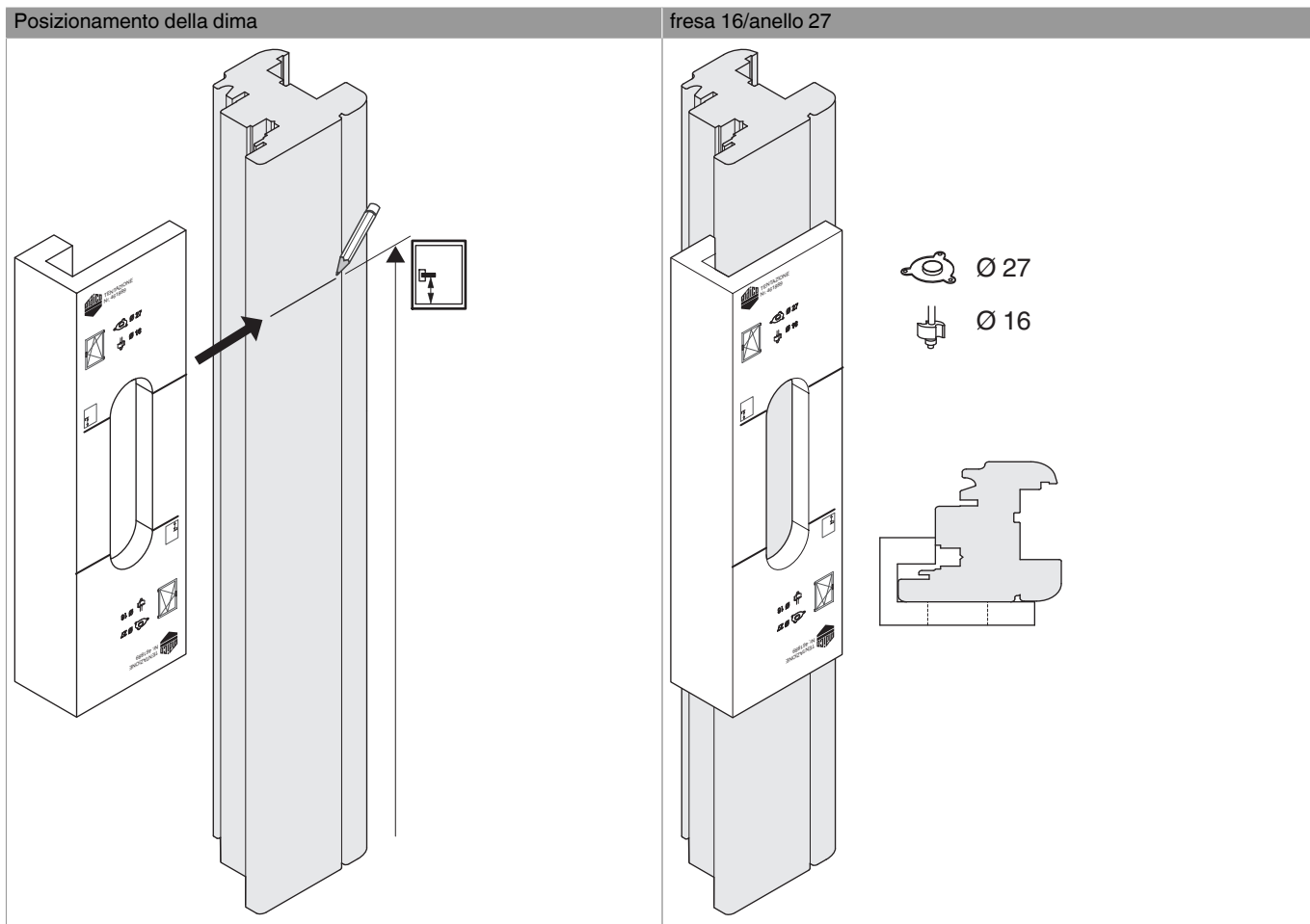
Schema foro e fresata





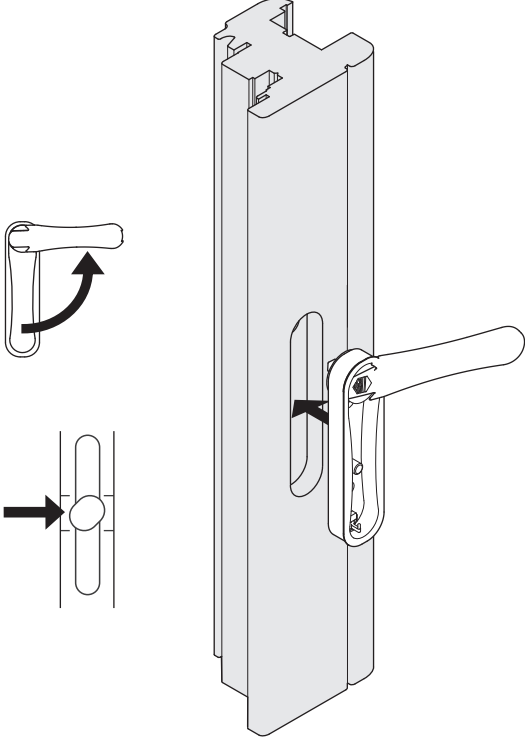
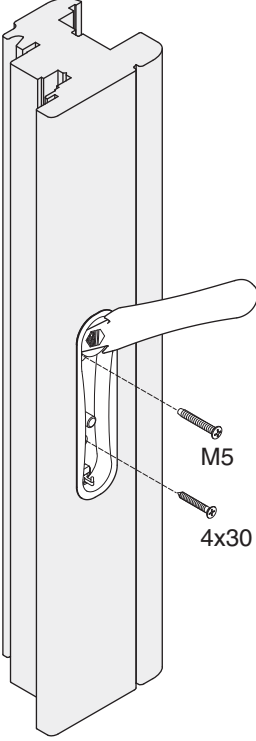
461773 - Martellina Tentazione con scatto a 90° quadro 7x37 con viti M5x30 nichel spazzolato

Montaggio



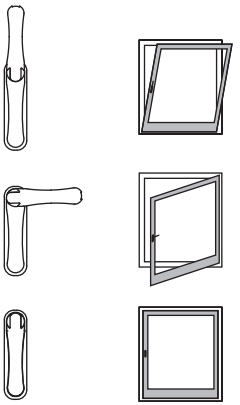


461773 - Martellina Tentazione con scatto a 90° quadro 7x37 con viti M5x30 nichel spazzolato

Inserire la martellina nella fresata	Avvitamento
 <p data-bbox="119 1220 774 1243">Attenzione: Nottolino e martellina devono essere in posizione corretta! (Aperto)</p>	 <p data-bbox="805 1220 1093 1243">Le viti fanno parte della confezione.</p>

Tentazione

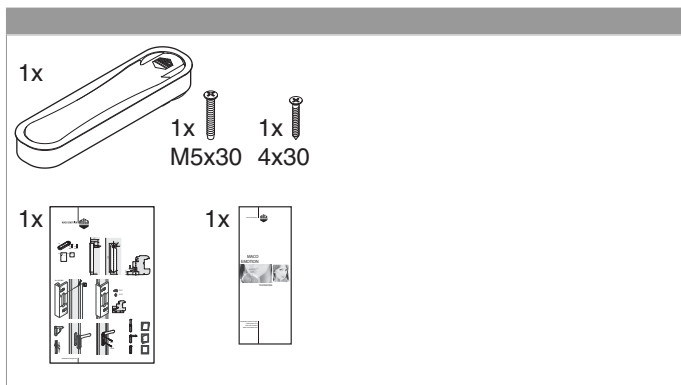
Posizioni martellina

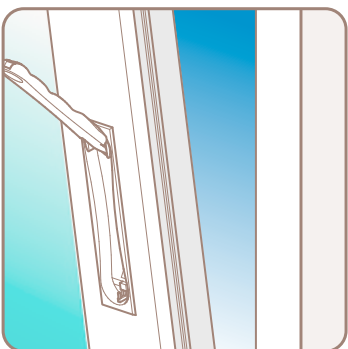
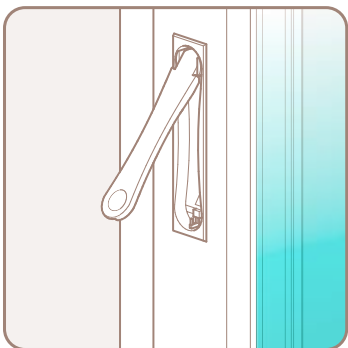
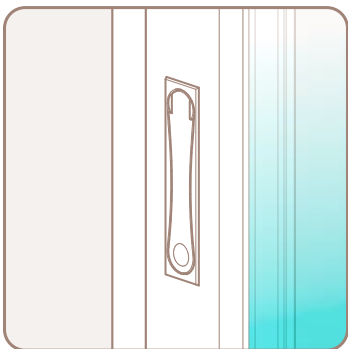




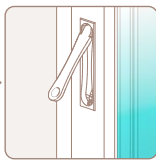
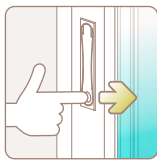
461773 - Martellina Tentazione con scatto a 90° quadro 7x37 con viti M5x30 nichel spazzolato

Contenuto della confezione



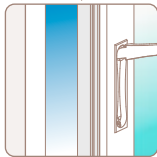
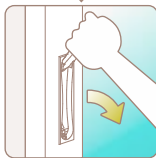
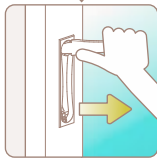
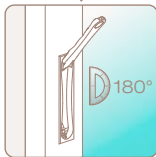
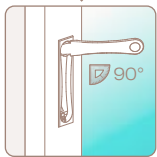
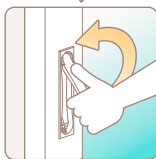


Aprire - Öffnen - Open



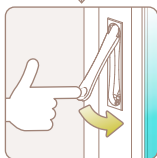
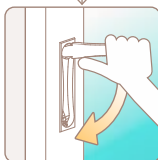
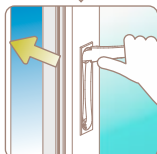
Ad anta
Drehposition
Turn-position

A ribalta
Kippposition
Tilt-position



Chiudere - Schließen - Close

Ad anta
Drehposition
Turn-position



A ribalta
Kippposition
Tilt-position

