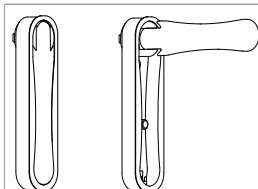




## 461771 - Martellina Tentazione con scatto a 90° quadro 7x37 con viti M5x30 cromo lucido brillante

### Disegni tecnici



cromo lucido brillante		4,5	30	37	7	cromato	1	461771

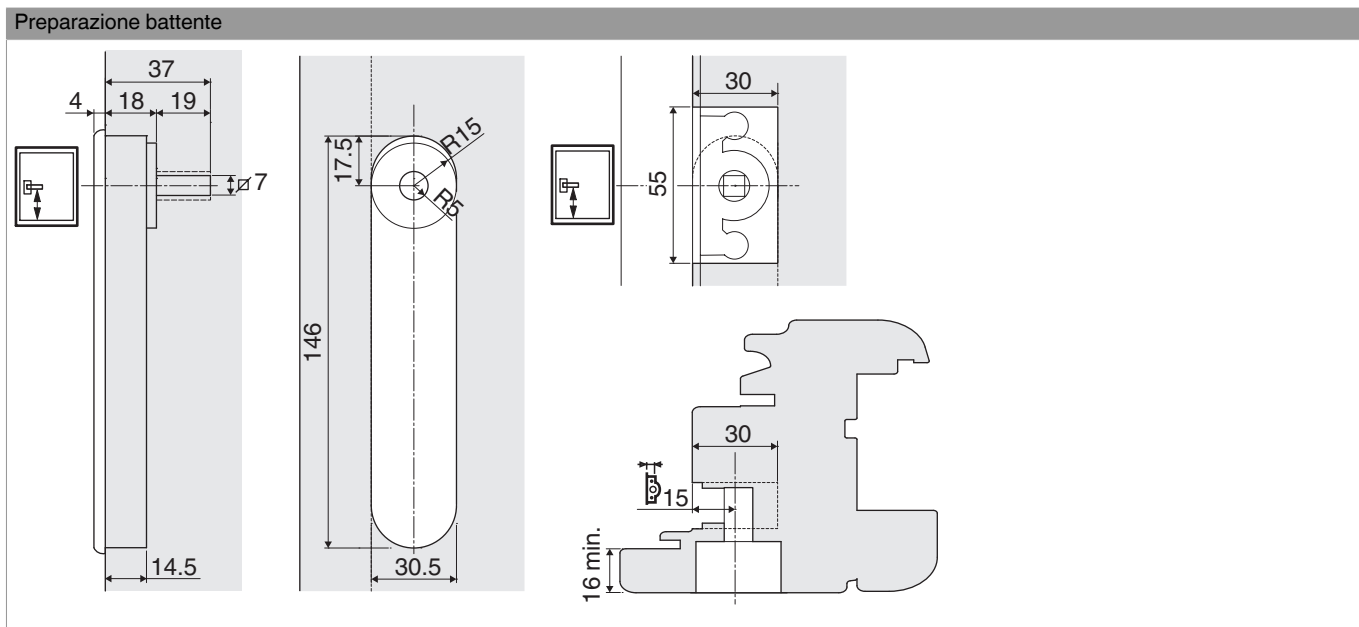
### Immagine prodotto





## 461771 - Martellina Tentazione con scatto a 90° quadro 7x37 con viti M5x30 cromo lucido brillante

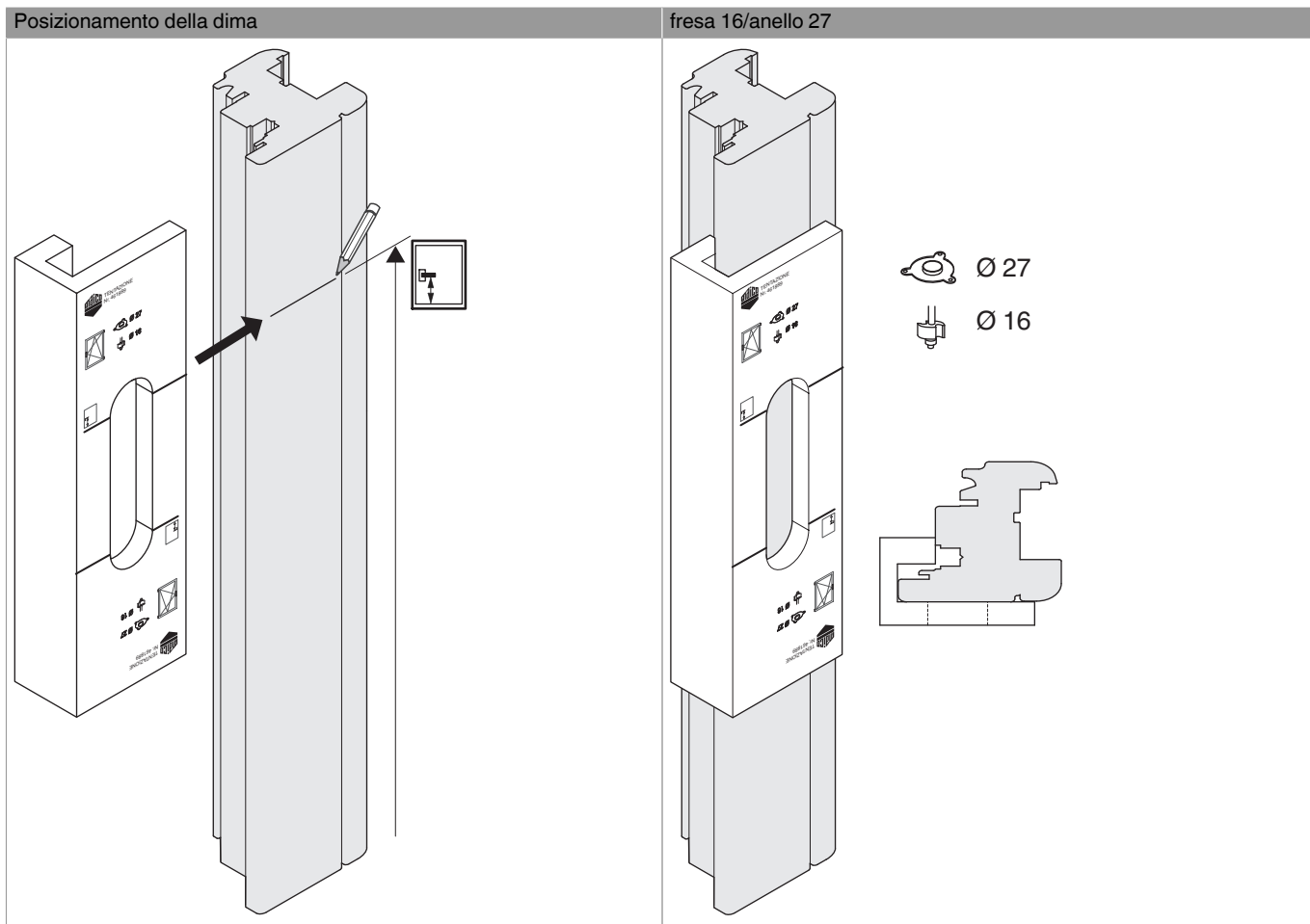
### Schema foro e fresata





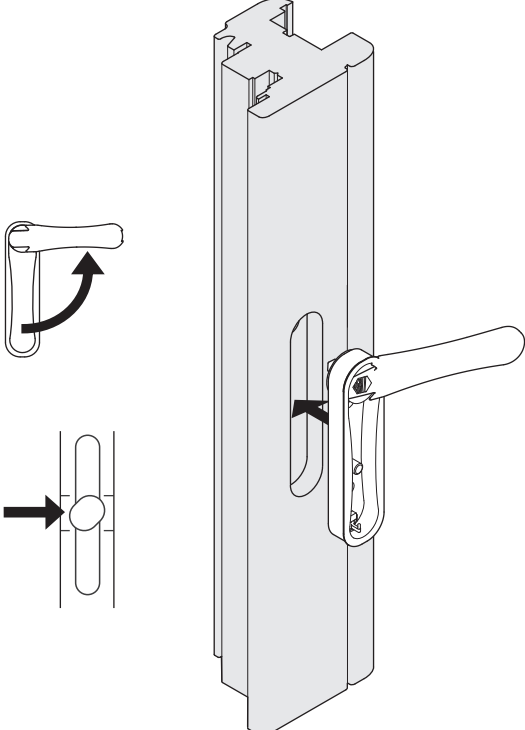
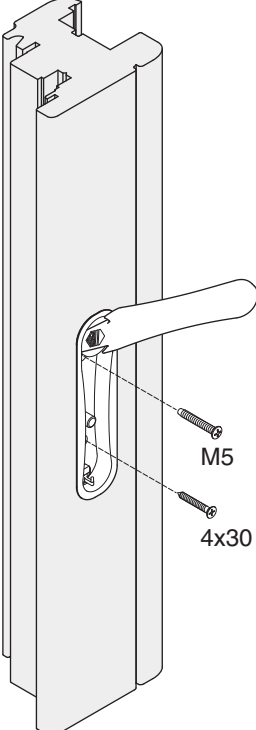
## 461771 - Martellina Tentazione con scatto a 90° quadro 7x37 con viti M5x30 cromo lucido brillante

### Montaggio



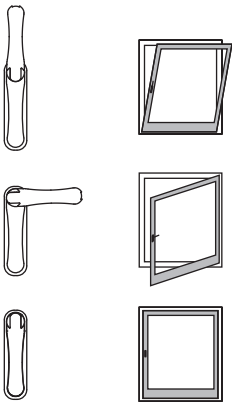


## 461771 - Martellina Tentazione con scatto a 90° quadro 7x37 con viti M5x30 cromo lucido brillante

Inserire la martellina nella fresata	Avvitamento
	
<p>Attenzione: Nottolino e martellina devono essere in posizione corretta! (Aperto)</p>	<p>Le viti fanno parte della confezione.</p>

### Tentazione

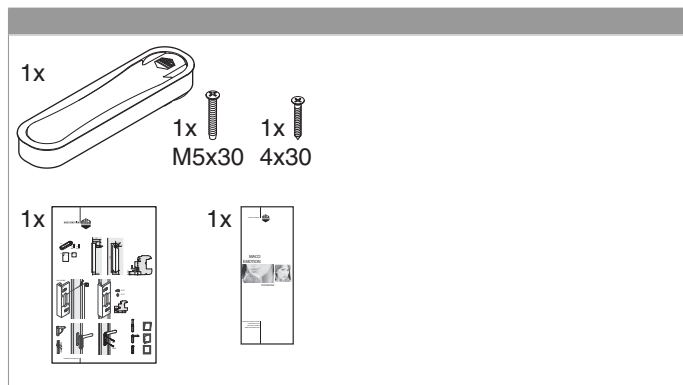
Posizioni martellina

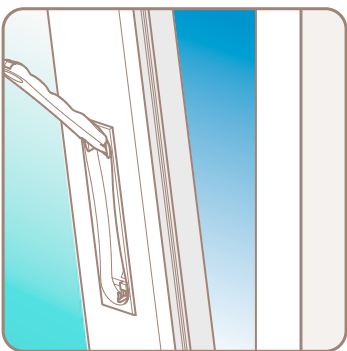
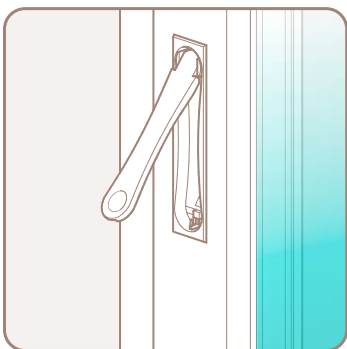
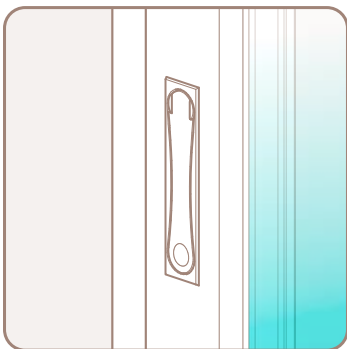




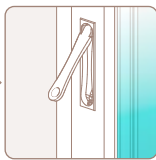
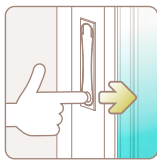
## 461771 - Martellina Tentazione con scatto a 90° quadro 7x37 con viti M5x30 cromo lucido brillante

### Contenuto della confezione



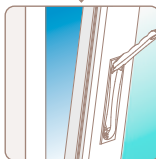
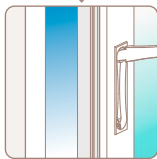
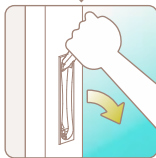
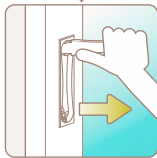
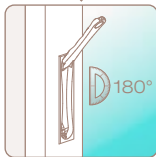
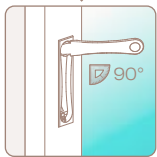
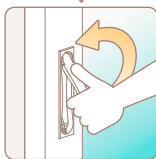
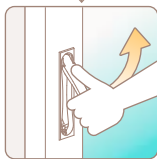


Aprire - Öffnen - Open



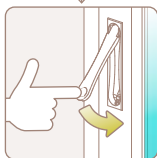
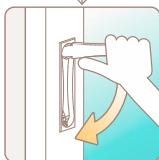
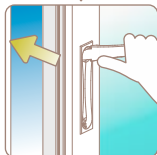
Ad anta  
Drehposition  
Turn-position

A ribalta  
Kippposition  
Tilt-position



Chiudere - Schließen - Close

Ad anta  
Drehposition  
Turn-position



A ribalta  
Kippposition  
Tilt-position

