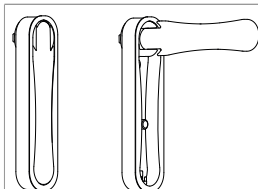




## 461770 - Martellina Tentazione con scatto a 90° quadro 7x37 con viti M5x30 cromo spazzolato

### Disegni tecnici



cromo spazzolato		4,5	30	37	7	cromato	1	461770

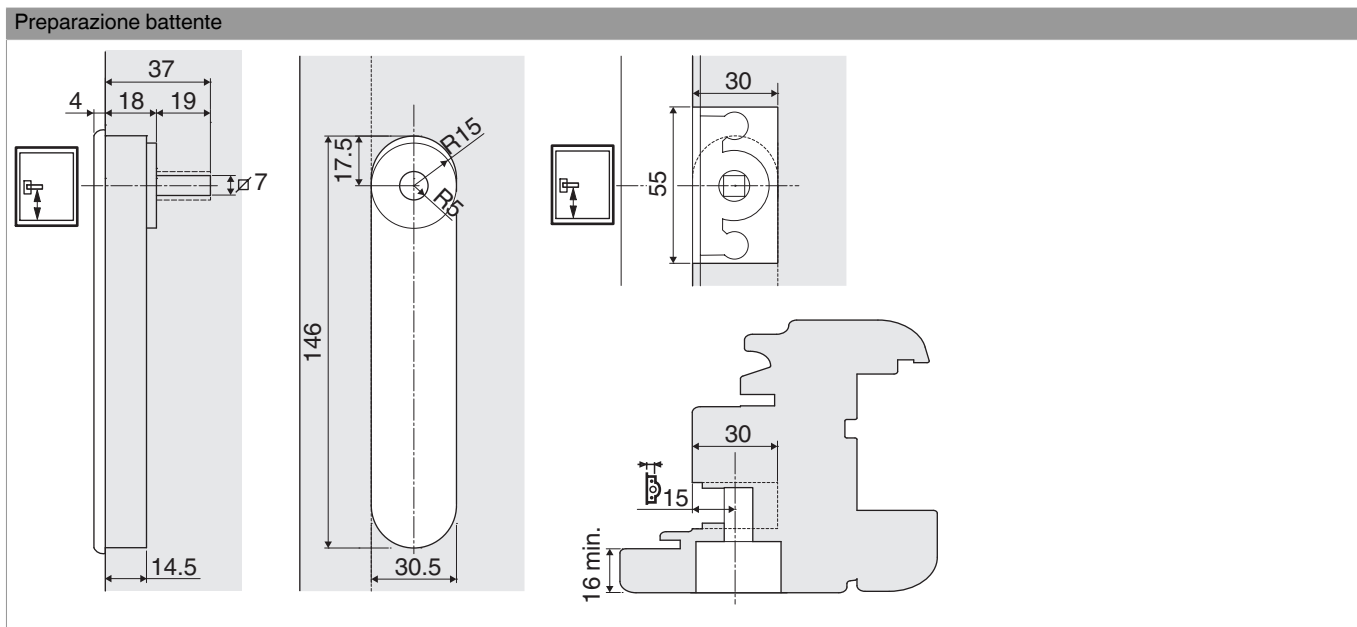
### Immagine prodotto





## 461770 - Martellina Tentazione con scatto a 90° quadro 7x37 con viti M5x30 cromo spazzolato

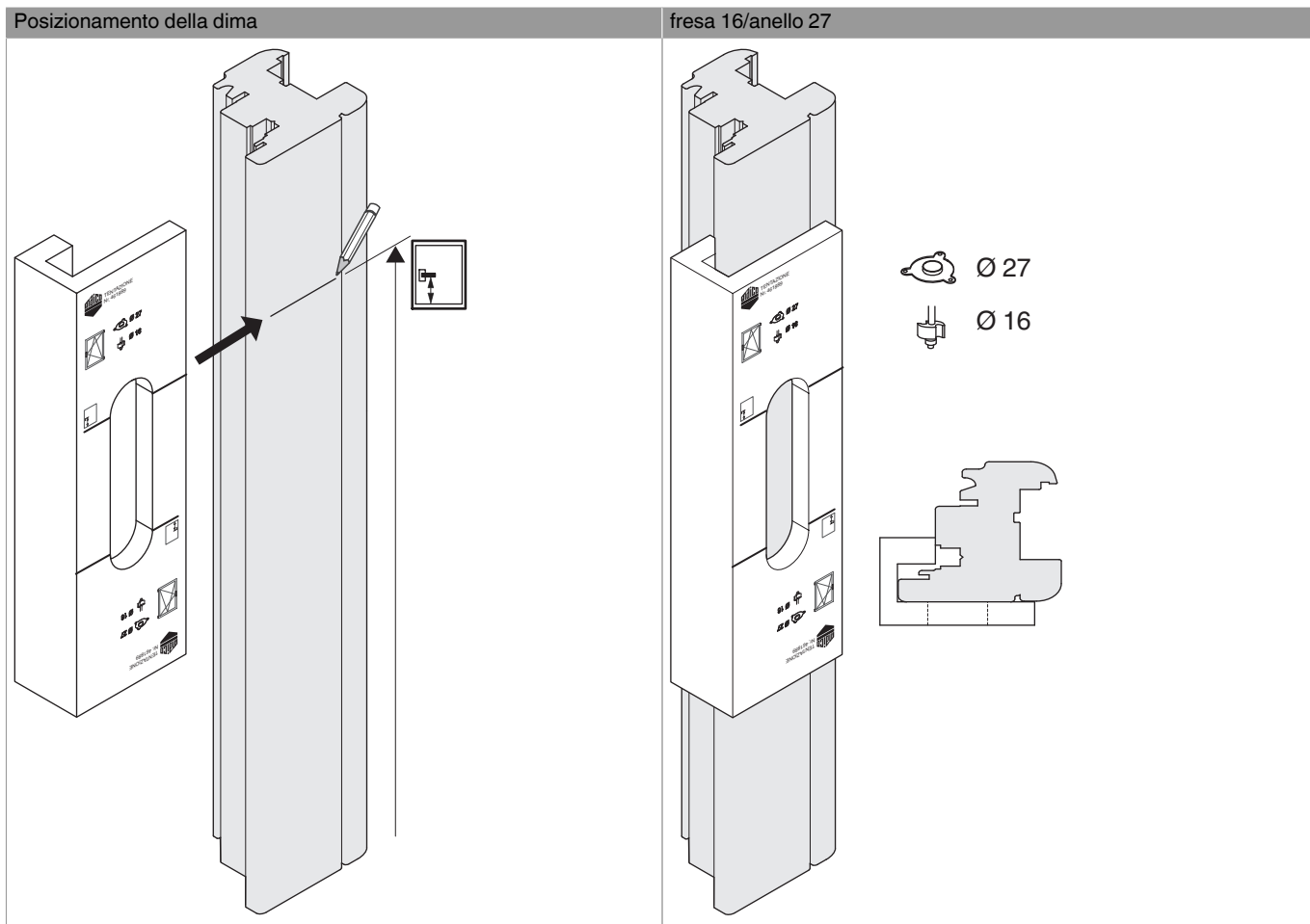
### Schema foro e fresata





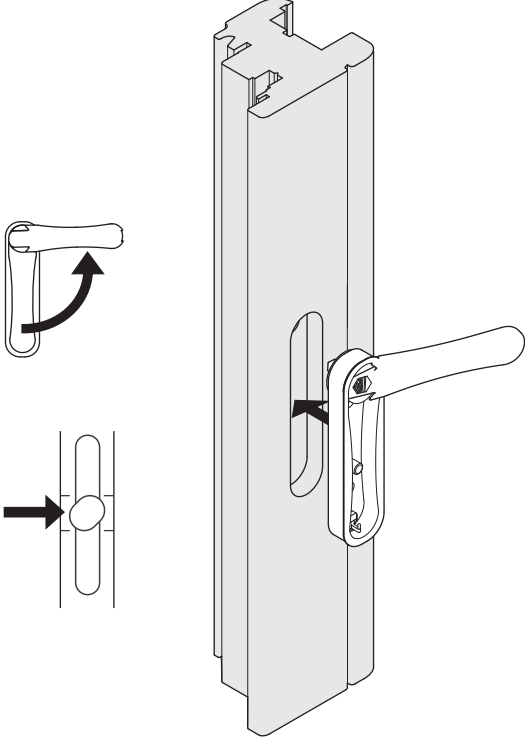
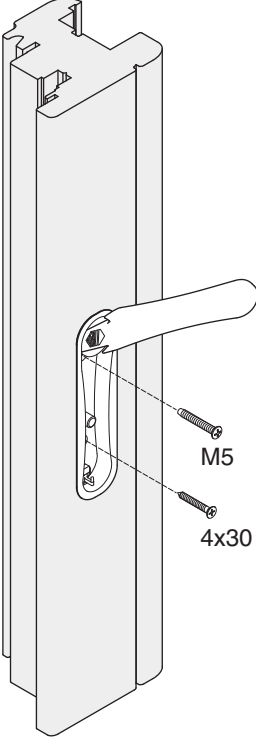
## 461770 - Martellina Tentazione con scatto a 90° quadro 7x37 con viti M5x30 cromo spazzolato

### Montaggio



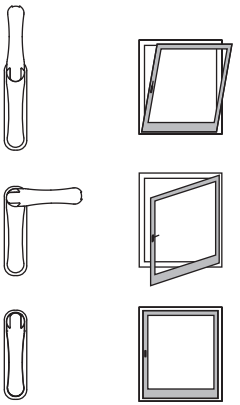


## 461770 - Martellina Tentazione con scatto a 90° quadro 7x7 con viti M5x30 cromo spazzolato

Inserire la martellina nella fresata	Avvitamento
 <p data-bbox="119 1220 774 1243">Attenzione: Nottolino e martellina devono essere in posizione corretta! (Aperto)</p>	 <p data-bbox="805 1220 1093 1243">Le viti fanno parte della confezione.</p>

### Tentazione

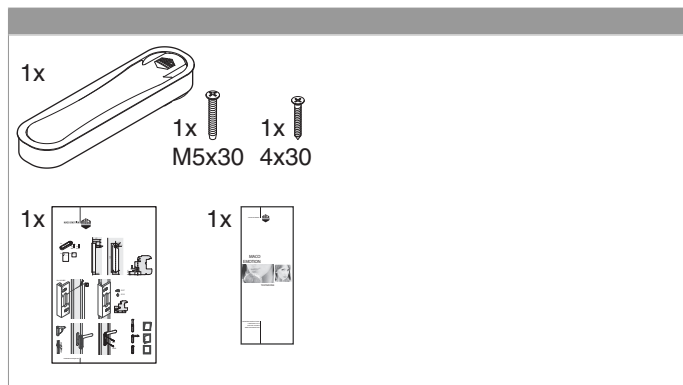
Posizioni martellina

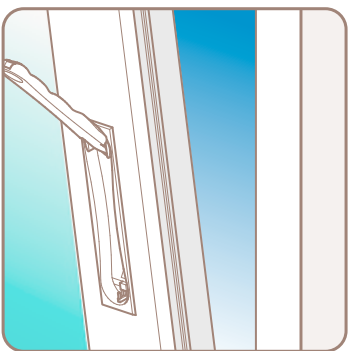
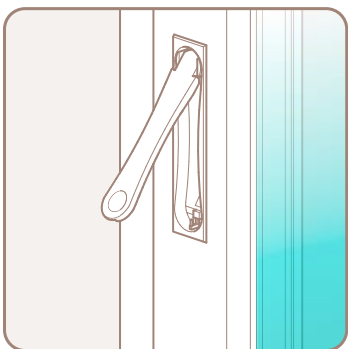
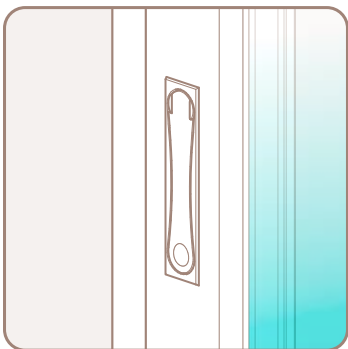




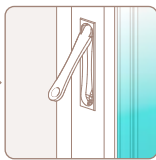
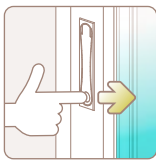
## 461770 - Martellina Tentazione con scatto a 90° quadro 7x37 con viti M5x30 cromo spazzolato

### Contenuto della confezione



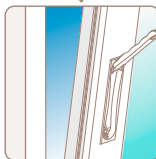
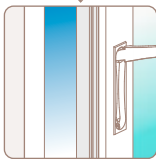
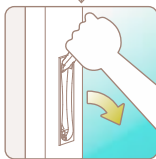
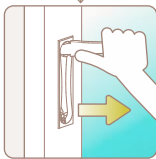
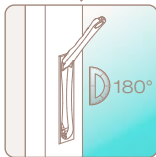
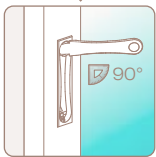
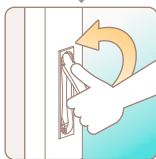


Aprire - Öffnen - Open



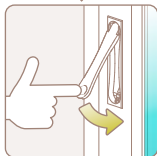
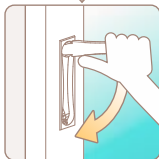
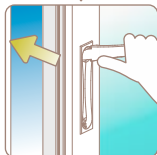
Ad anta  
Drehposition  
Turn-position

A ribalta  
Kippposition  
Tilt-position



Chiudere - Schließen - Close

Ad anta  
Drehposition  
Turn-position



A ribalta  
Kippposition  
Tilt-position

