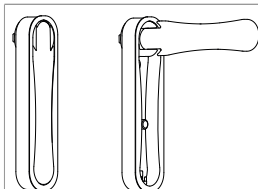




## 461769 - Martellina Tentazione con scatto a 90° quadro 7x37 con viti M5x30 oro look

### Disegni tecnici



oro look		4,5	30	37	7	dorato	1	461769

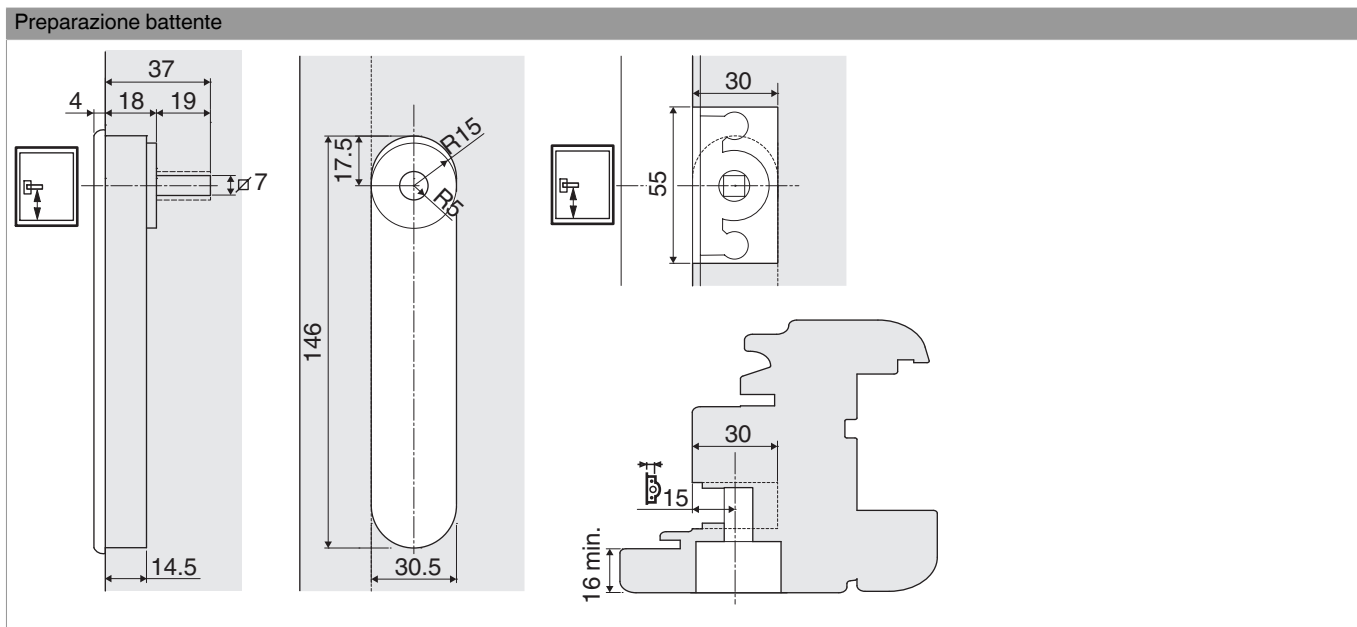
### Immagine prodotto





## 461769 - Martellina Tentazione con scatto a 90° quadro 7x37 con viti M5x30 oro look

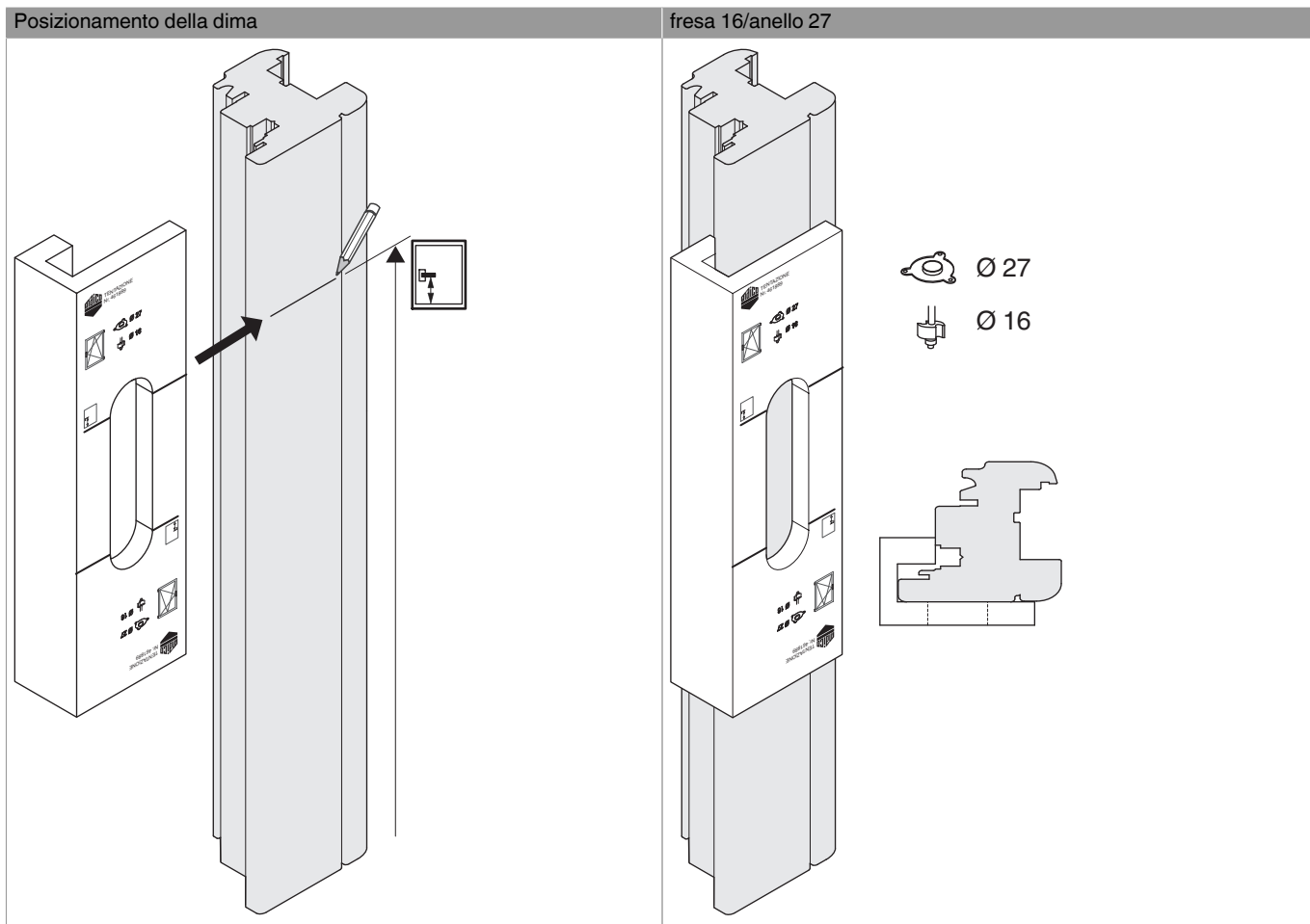
### Schema foro e fresata





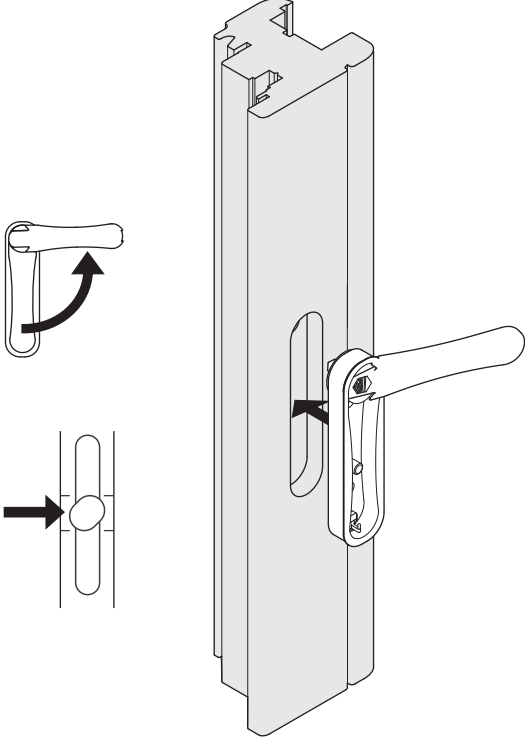
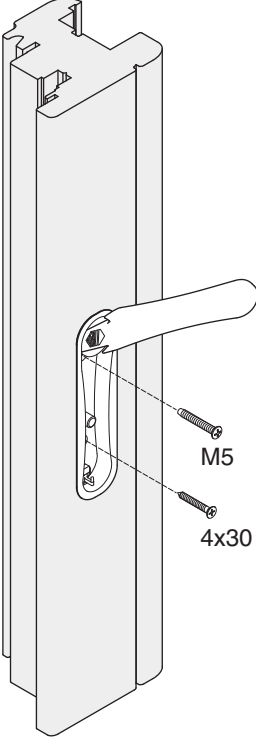
## 461769 - Martellina Tentazione con scatto a 90° quadro 7x37 con viti M5x30 oro look

### Montaggio



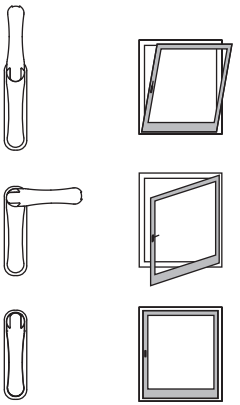


## 461769 - Martellina Tentazione con scatto a 90° quadro 7x37 con viti M5x30 oro look

Inserire la martellina nella fresata	Avvitamento
 <p data-bbox="119 1220 774 1243">Attenzione: Nottolino e martellina devono essere in posizione corretta! (Aperto)</p>	 <p data-bbox="997 907 1061 1019">M5 4x30</p> <p data-bbox="805 1220 1093 1243">Le viti fanno parte della confezione.</p>

### Tentazione

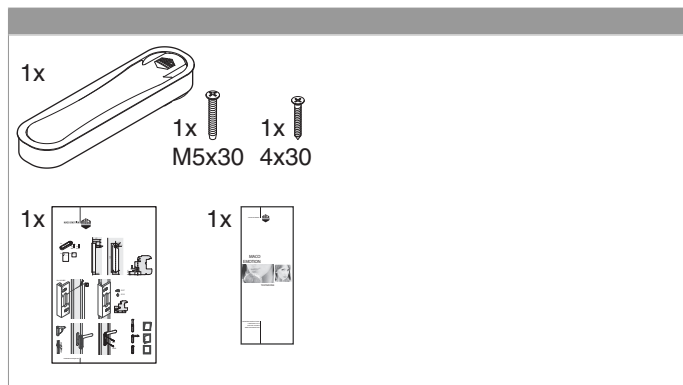
Posizioni martellina

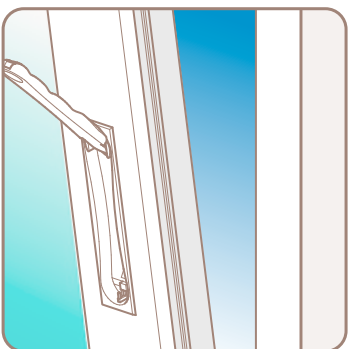
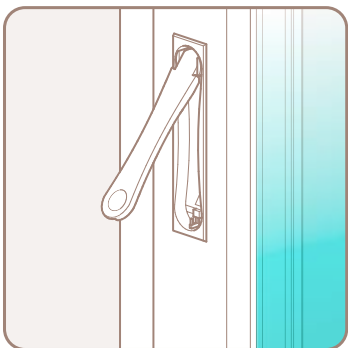
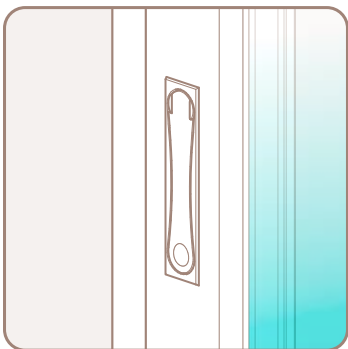




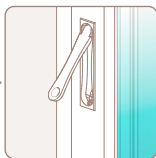
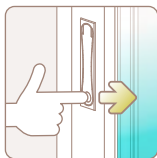
## 461769 - Martellina Tentazione con scatto a 90° quadro 7x37 con viti M5x30 oro look

### Contenuto della confezione



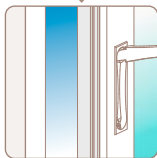
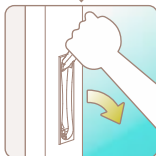
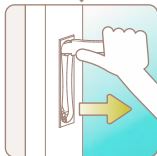
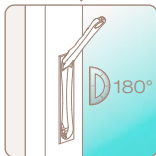
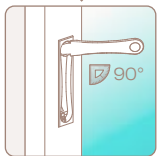
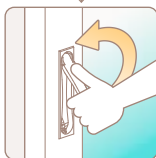


Aprire - Öffnen - Open



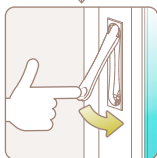
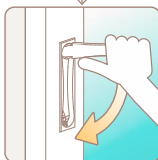
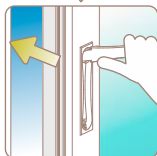
Ad anta  
Drehposition  
Turn-position

A ribalta  
Kippposition  
Tilt-position



Chiudere - Schließen - Close

Ad anta  
Drehposition  
Turn-position



A ribalta  
Kippposition  
Tilt-position

