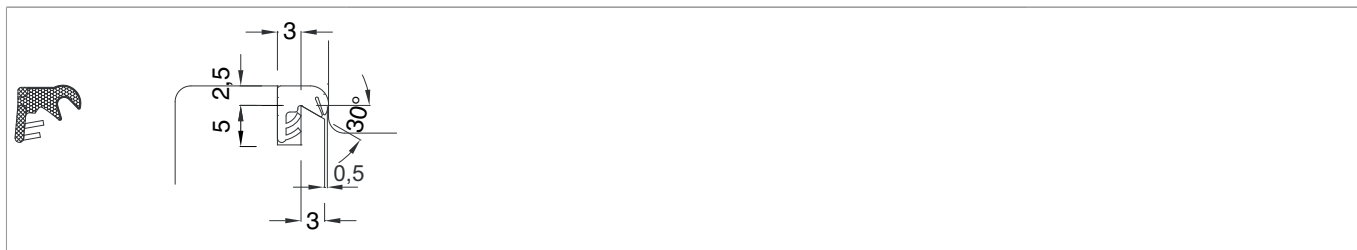




453923 - Guarnizione SP33b TPE schiumato rustical 200M

Disegni tecnici



			L		Nº
SP33b	rustical	45°; TSS	200	200	453923

Metodi di lavorazione delle guarnizioni

45° Taglio a 45° con tronchese

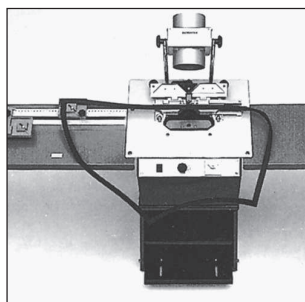
La guarnizione viene inserita direttamente sulla finestra senza dover prendere le misure tagliandola solo parzialmente negli angoli con l'apposito tronchese. Per evitare stiramenti della guarnizione durante l'inserimento, con la conseguente apertura degli angoli, la stessa è provvista di un cordone rigido sulla schiena. Il profilo è stato progettato in modo tale da permettere di ottenere una impeccabile estetica degli angoli quando viene tagliato con l'apposito tronchese.



Metodi di lavorazione delle guarnizioni

TSS Saldatura a 45°

In un'unica operazione si tagliano e si saldano assieme le guarnizioni per realizzare delle cornici su misura utilizzando la trancia saldatrice a caldo mod. TSS-4.



Caratteristiche del materiale

	PVC morbido additivato M	Elastomero termoplastico pieno SV, S	Elastomero termoplastico schiumato SP	Gomma siliconica DS
Vernici all' acqua (Vernici acriliche con diluente sintetico o idrosolubili)	X	✓	✓	✓
Vernici poliuretatiche	✓	✓	✓	✓
Vernici epossidiche a due componenti	✓	✓	✓	✓
Vernici con indurimento ad acido	X	✓	✓	✓
Vernici a fuoco chimicamente reticolate	✓	✓	✓	✓
Vernici alla nitro	X	✓	✓	✓
Vernici a resine alchidiche	X	✓	✓	✓
Vernici PVC	X	✓	✓	✓

In ogni caso, prima di esporre le guarnizioni al contatto con vernici o rivestimenti di cui non si conoscono gli effetti, verificarne la compatibilità.

Guarnizioni SP

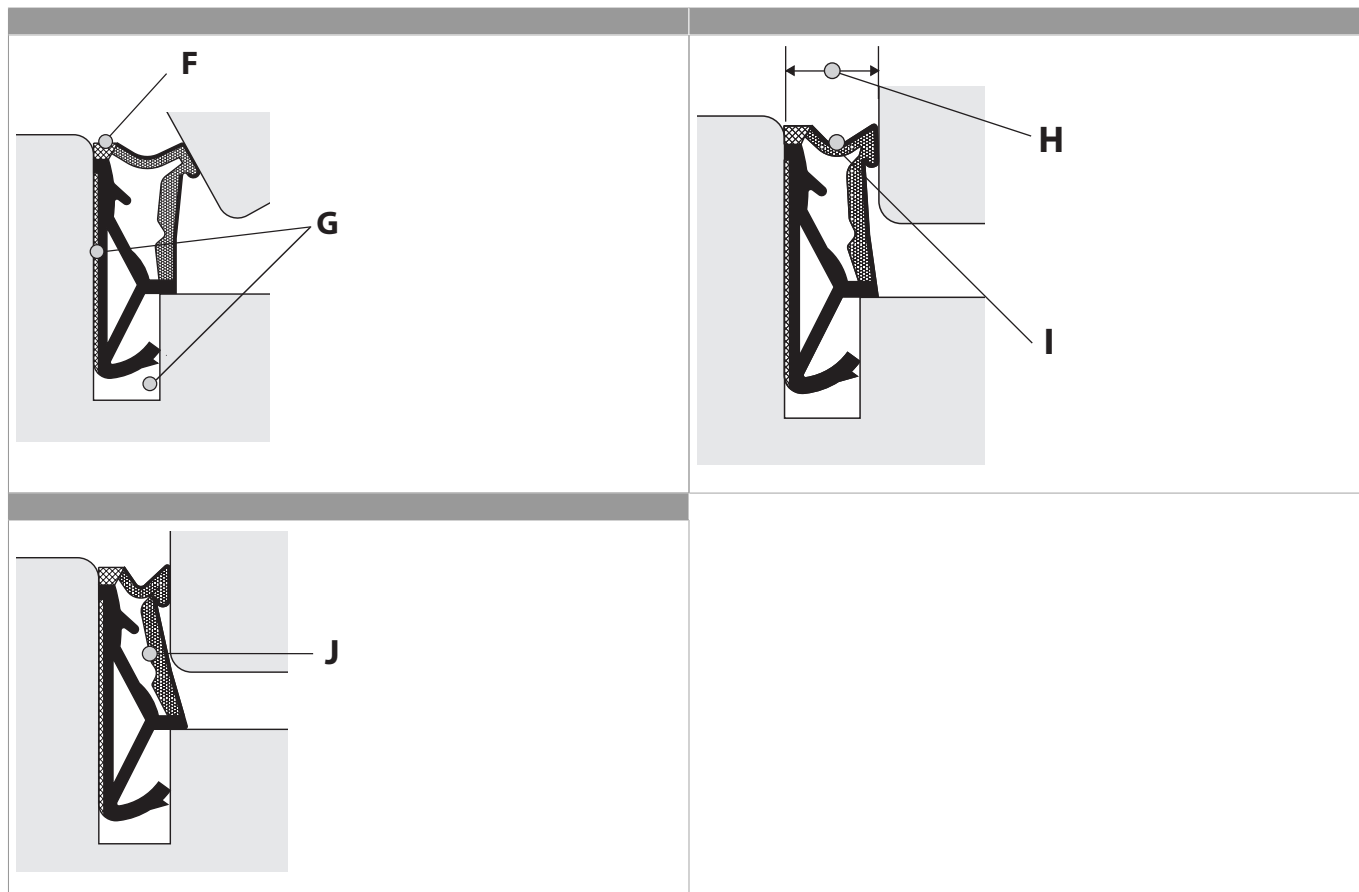
Le guarnizioni schiumate sono costituite da una coestrusione di tre diverse forme fisiche di TPE a matrice vulcanizzata. La parte strutturale è in TPE-V pieno. La parte funzionale della guarnizione è costituita da una struttura in TPE-V schiumata, composta da micro-celle chiuse. La superficie di contatto della porzione funzionale è costituita da un sottile rivestimento protettivo.

Grazie alla sua speciale formulazione, la struttura schiumata permette un miglioramento delle prestazioni meccaniche della guarnizione in termini di elevata sofficità di compressione, ritorno elastico anche alle basse temperature, ed intensificate prestazioni di tenuta all'aria, oltre che di abbattimento acustico.

È resistente all'invecchiamento causato da agenti atmosferici, ha un'ottima stabilità cromatica, resiste ai raggi UV, all'ozono ed a temperature tra i -40 °C fino ai +180 °C

Le guarnizioni SP sono state classificate come tagliafumo secondo DIN 18095

Caratteristiche delle guarnizioni SP



F - Funzionalità e risparmio, grazie al “cordone” in materiale più duro che resiste agli strappi negli angoli dopo il taglio **F** tronchese, e riduce gli scarti ed i tempi di lavorazione.

G - Facile inserimento nel canalino grazie alla porzione strutturale in materiale “pieno”. La schiena è dotata inoltre di rivestimento superficiale con funzione irrigidente ed antistiramento.

H - Efficacia di tenuta migliorata, grazie alla capacità di assorbire maggiori tolleranze dimensionali nello spazio effettivo tra anta e telaio.

I - Soffice chiusura grazie alla porzione funzionale in materiale schiumato. Il sensibile miglioramento del comfort di compressione rende più piacevole e facilitata la chiusura dell’anta del serramento.

J - Comfort nell’uso, grazie alla schiuma a micro-celle chiuse che evita l’assorbimento di umidità.

Caratteristiche del materiale SP

