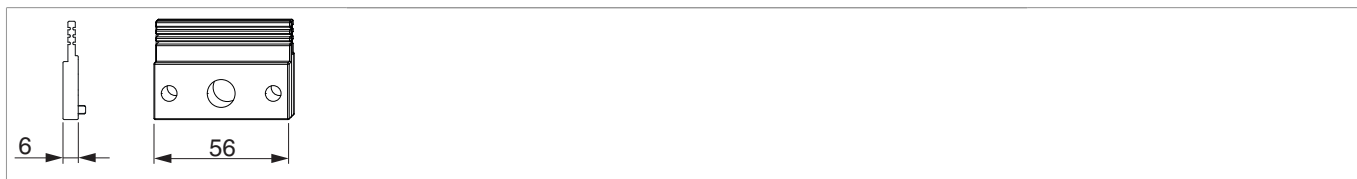




44250 - Spessore intermedio per scatola comando coprifascetta scostamento 9 mm 40x56mm 6 mm (per guarnizioni MACO TC2004, TE3007, TC2049; TE3012, TE3008, TC2001) S=6mm argento

Disegni tecnici

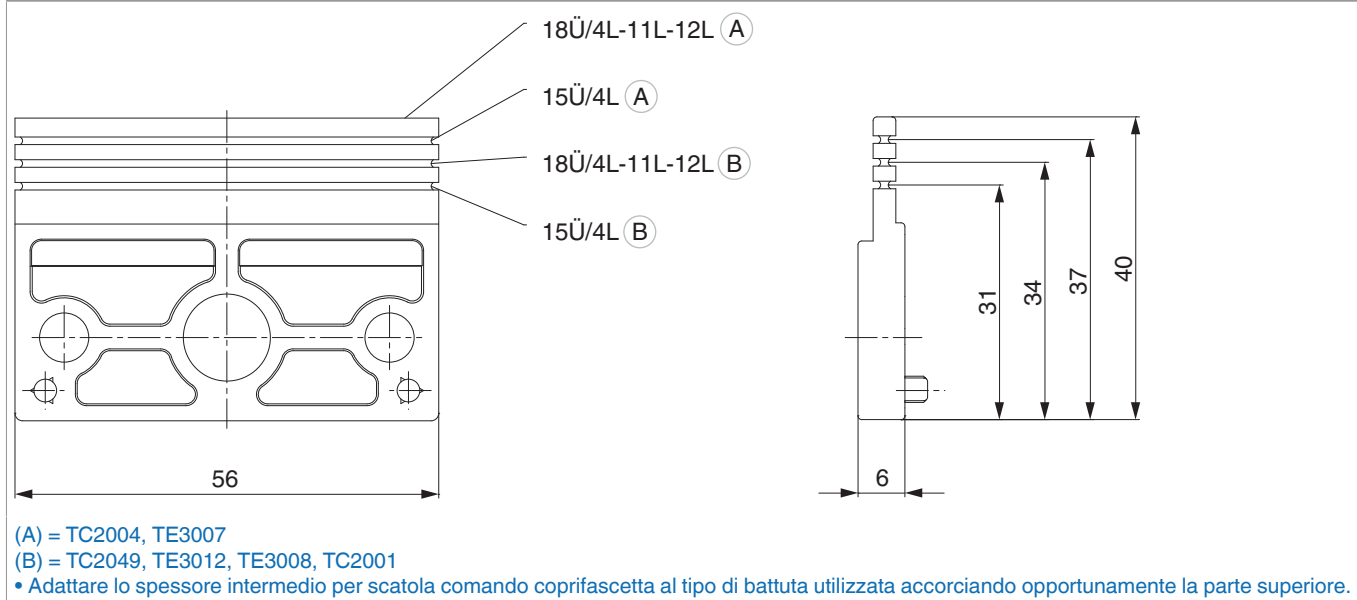


			L			Nº
argento	scostamento 9 mm	6 mm (per guarnizioni MACO TC2004, TE3007, TC2049; TE3012, TE3008, TC2001)	56	6	100	44250 ¹⁾

¹⁾ Per guarnizione in battuta TC2004, TE3007, TC2049, TE3012, TE3008, TC2001.

Montaggio

Spessore intermedio per scatola comando coprifascetta





**44250 - Spessore intermedio per scatola comando
coprifascetta scostamento 9 mm 40x56mm 6 mm (per
guarnizioni MACO TC2004, TE3007, TC2049; TE3012,
TE3008, TC2001) S=6mm argento**

Distanza cava ferramenta

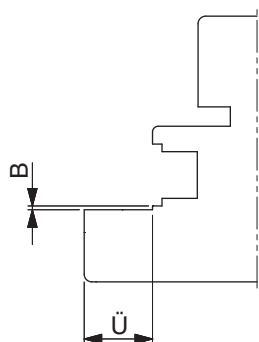
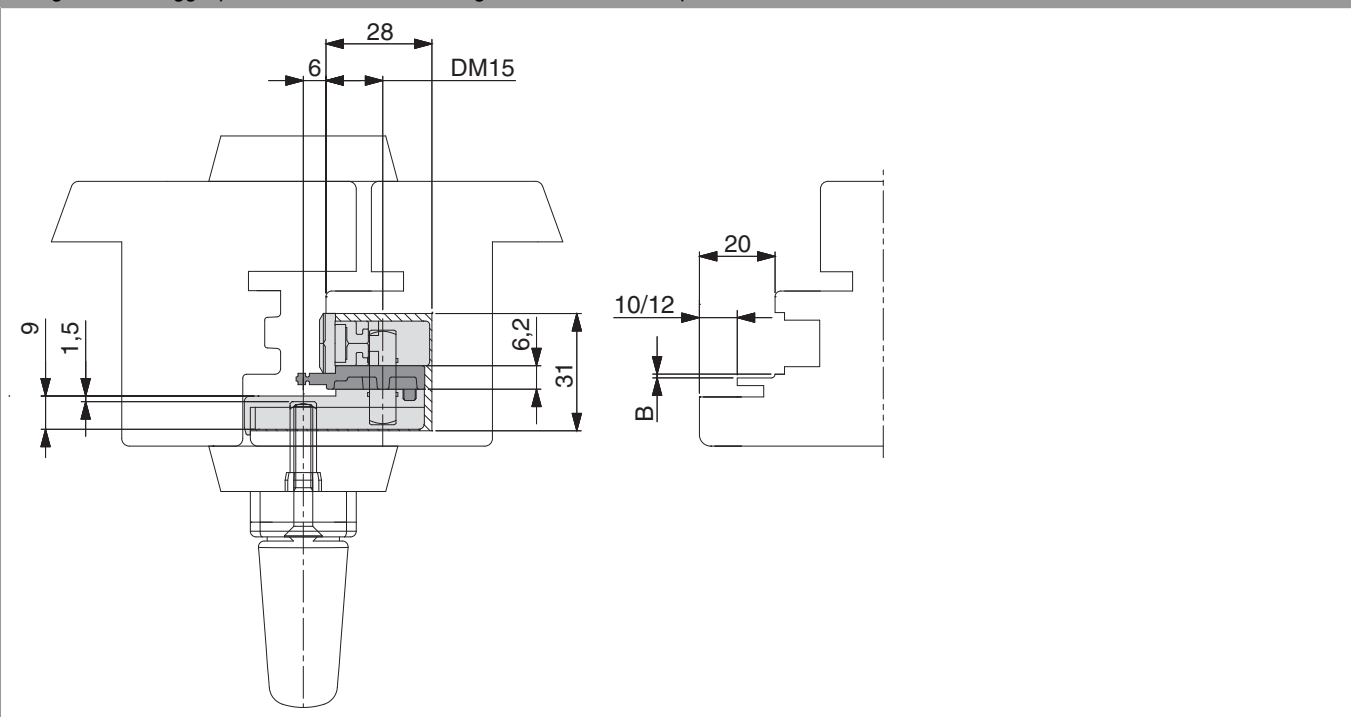


Tabella profili

Profilo			Guarnizione in battuta	Distanza cava ferramenta	Scatola comando per coprifascetta	
L	B	Sco- st.		B	Codice articolo	Entrata maniglia
12	20	9	piccolo	0 - 0,5	10920	-6
12	18	9	piccolo	0 - 0,5	10804	-6

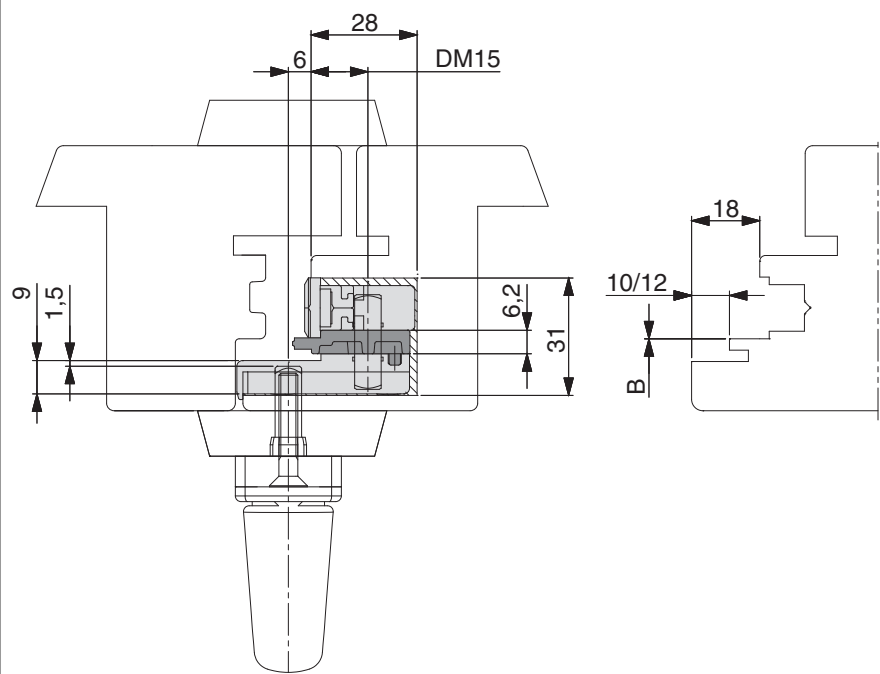
Disegno di montaggio profilo A12/AB20/sc. 9 con guarnizione in battuta piccola





**44250 - Spessore intermedio per scatola comando
coprifascetta scostamento 9 mm 40x56mm 6 mm (per
guarnizioni MACO TC2004, TE3007, TC2049; TE3012,
TE3008, TC2001) S=6mm argento**

Disegno di montaggio profilo A12/AB18/sc. 9 con guarnizione in battuta piccola



Per ulteriori dettagli del montaggio vedi capitolo "Scatola comando per coprifascetta"

Spessore intermedio per scatola comando coprifascetta

Profilo					Disegno di montaggio	E	Spessore inter- medio
Scost.	L	B	Guarnizione in battuta	Distanza cava ferramenta			
mm	mm	mm		mm	Codice	mm	Codice
9	4	15	senza		10945	3,5	nessun
13	12	18	senza		102233	6	360220
13	12	18	corta		102233	6	356970
13	12	18	lunga		102233	6	43509
9	12	18	senza	nessun	10804	6	nessun
9	12	18	senza	1	10804	6	360221
9	12	18	corta	nessun	10804	6	44250
9	12	18	corta	1	10804	6	44250
9	12	18	lunga	1	10804	6	44274
13	12	20	senza		102234	6	360220
13	12	20	corta		102234	6	356970
13	12	20	lunga		102234	6	43509
9	12	20	senza	nessun	10920	6	nessun
9	12	20	senza	1	10920	6	360221
9	12	20	corta	nessun	10920	6	44250



**44250 - Spessore intermedio per scatola comando
coprifascetta scostamento 9 mm 40x56mm 6 mm (per
guarnizioni MACO TC2004, TE3007, TC2049; TE3012,
TE3008, TC2001) S=6mm argento**

9	12	20	corta	1	10920	6	44250
9	12	20	lunga	1	10920	6	44274

Costruzioni della battuta

