



## 42308 - Tassello M12 D= 16 L= 140

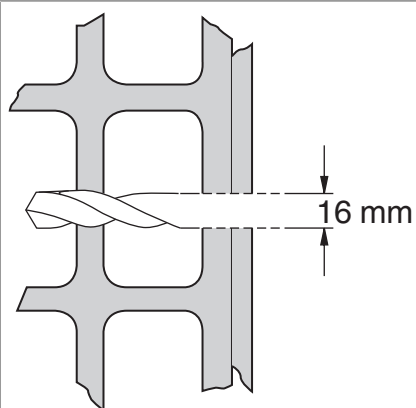
### Disegni tecnici



	Ø	L		Nº
Tassello M12	16	140	20	42308

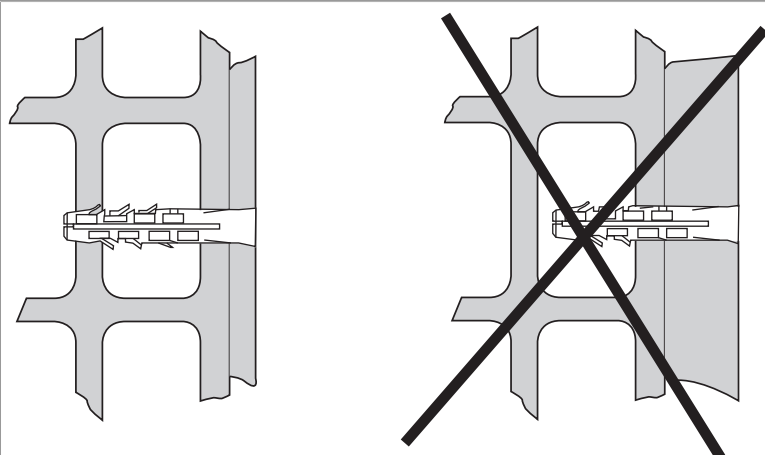
### Montaggio

1.



1. Foro: punta trapano da 16 mm.  
**ATTENZIONE:** Con mattoni forati non usare trapani a percussione. Forare almeno due strati del mattone!

2.



2. Inserire il tassello affinché risulti a filo del muro.  
**ATTENZIONE:** Scegliere la lunghezza del tassello, in modo tale che il tassello faccia presa almeno in due pareti del mattone. In generale bisogna stare attenti che l'espansione del tassello agisca perpendicolarmente alla parete del mattone, in caso contrario rischia di rompersi.



## 42308 - Tassello M12 D= 16 L= 140

