



## 360220 - Spessore intermedio per scatola comando coprifascetta scostamento 13 mm 26x56mm senza guarnizione in battuta S=6mm argento

### Disegni tecnici



			L			Nº
argento	scostamento 13 mm	senza guarnizione in battuta	56	6	100	360220

### Montaggio

Spessore intermedio per scatola comando coprifascetta

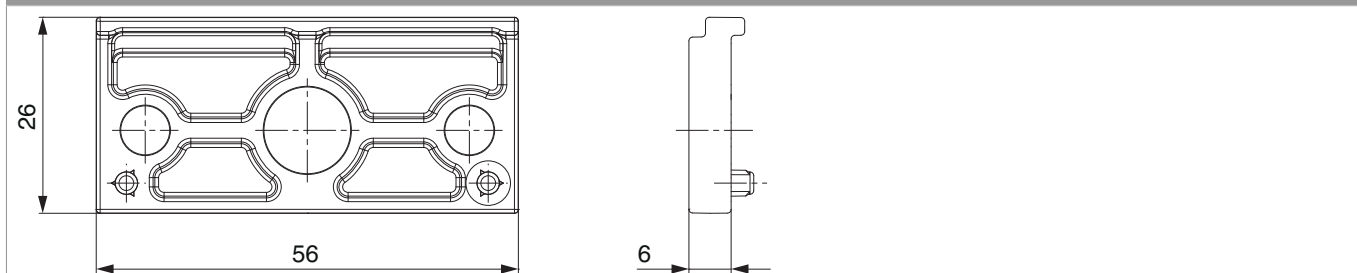


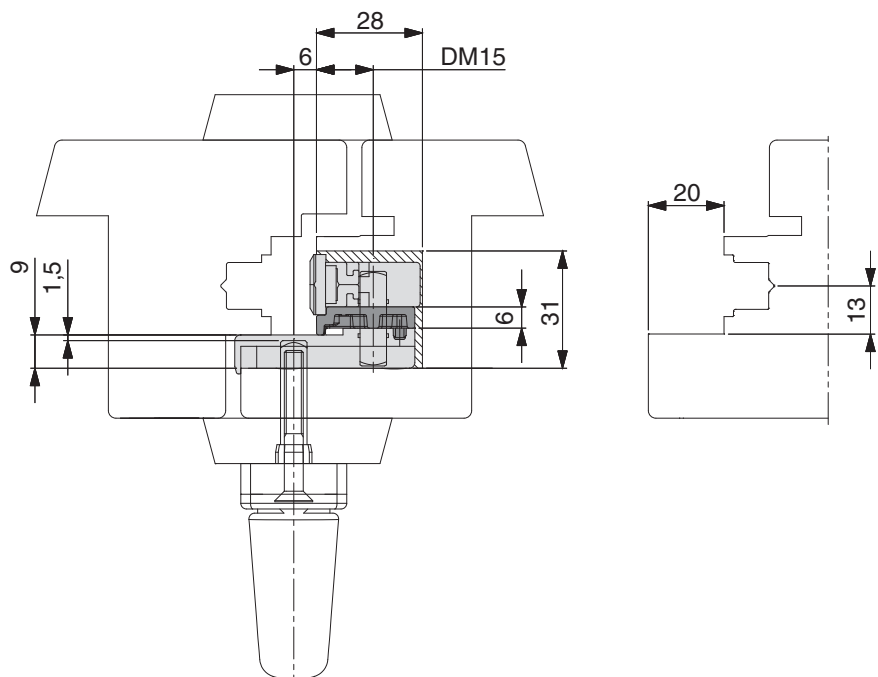
Tabella profili

Profilo			Guarnizione in battuta	Scatola comando per coprifascetta	
L	B	Sco-st.		Codice articolo	Entrata maniglia
12	20	13	senza	102234	-6
12	18	13	senza	102233	-6

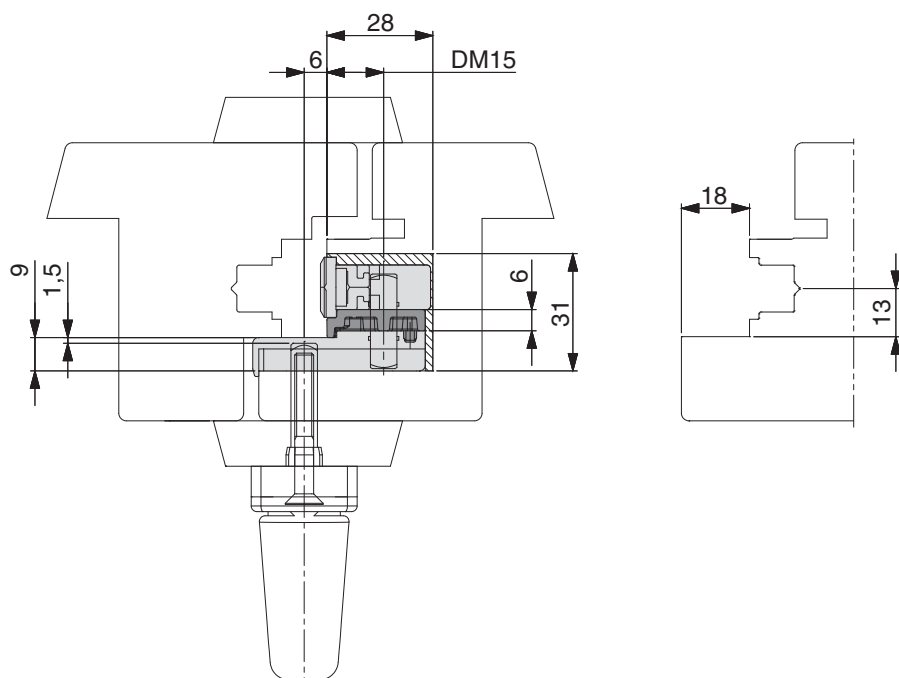


### 360220 - Spessore intermedio per scatola comando coprifascetta scostamento 13 mm 26x56mm senza guarnizione in battuta S=6mm argento

Disegno di montaggio profilo A12/AB20/sc. 13 senza guarnizione in battuta senza



Disegno di montaggio profilo A12/AB18/sc. 13 senza guarnizione in battuta



Per ulteriori dettagli del montaggio vedi capitolo "Scatola comando per coprifascetta"



## 360220 - Spessore intermedio per scatola comando coprifascetta scostamento 13 mm 26x56mm senza guarnizione in battuta S=6mm argento

### Spessore intermedio per scatola comando coprifascetta

Profilo					Disegno di montaggio	E	Spessore intermedio
Scost.	L	B	Guarnizione in battuta	Distanza cava ferramenta	Codice	mm	Codice
mm	mm	mm		mm			
9	4	15	senza		10945	3,5	nessun
13	12	18	senza		102233	6	360220
13	12	18	corta		102233	6	356970
13	12	18	lunga		102233	6	43509
9	12	18	senza	nessun	10804	6	nessun
9	12	18	senza	1	10804	6	360221
9	12	18	corta	nessun	10804	6	44250
9	12	18	corta	1	10804	6	44250
9	12	18	lunga	1	10804	6	44274
13	12	20	senza		102234	6	360220
13	12	20	corta		102234	6	356970
13	12	20	lunga		102234	6	43509
9	12	20	senza	nessun	10920	6	nessun
9	12	20	senza	1	10920	6	360221
9	12	20	corta	nessun	10920	6	44250
9	12	20	corta	1	10920	6	44250
9	12	20	lunga	1	10920	6	44274

### Costruzioni della battuta

