



356333 - Scontro alza anta MultiMatic PB 24 mm scost. 13 mm con vite inclinata destro argento

Disegni tecnici



			L	B	H		Nº
argento	con vite inclinata	destro	48	23	8	100	356333

Dime

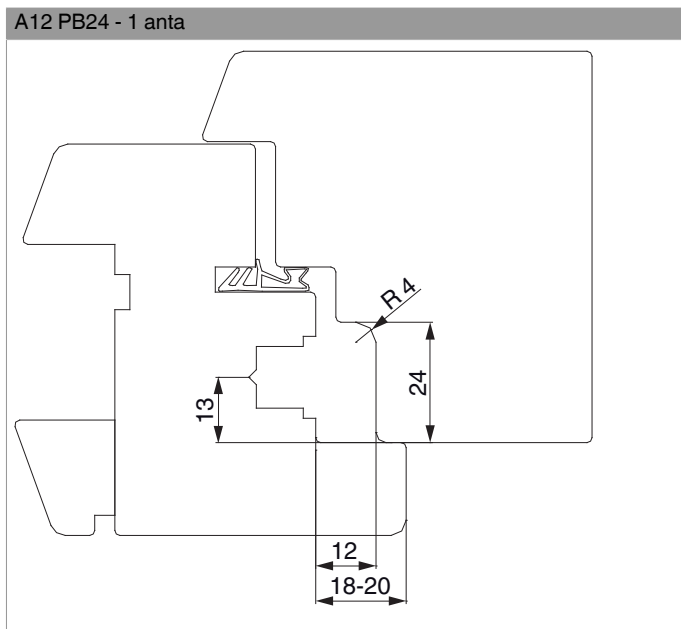
							Nº
Dima completa con guidascontro per cremonese fix MM		con guidascontro L= 48mm			431 - 660	1	204773
Dima completa con guidascontro per cremonese fix MM		con guidascontro L= 48mm			661 - 1.340	1	204774
Dima completa con guidascontro per cremonese fix MM		con guidascontro L= 48mm			1.341 - 1.700	1	204775
Dima completa con guidascontro per cremonese fix MM		con guidascontro L= 48mm	per porte		1.701 - 2.450	1	204776
Dima completa con guidascontro cremonese MM		con guidascontro L= 48mm	variabile (centrale)		1.250 - 1.750	1	206049
Dima completa con guidascontro cremonese MM		con guidascontro L= 48mm	variabile (centrale)		1.751 - 2.250	1	206067
Portascontro per alza anta MM	legno			battuta liscia PB 24 sc.13		20	359408
Confezione portascontro		scontri 48 mm	con appoggio lungo			1	441296¹⁾

¹⁾ Scontro 48 mm e alza anta MM PVC.



356333 - Scontro alza anta MultiMatic PB 24 mm scost. 13 mm con vite inclinata destro argento

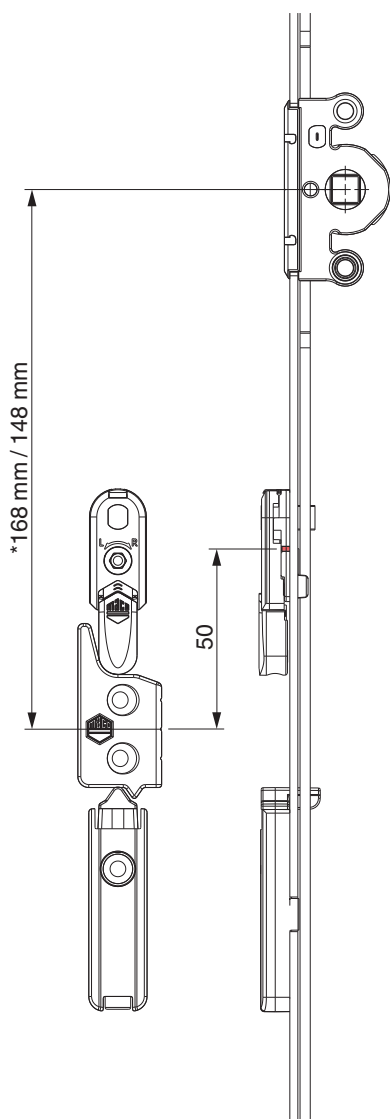
Sezioni profilo





356333 - Scontro alza anta MultiMatic PB 24 mm scost. 13 mm con vite inclinata destro argento

Posizionamento scontri alza anta



* con cremonesi grandezza 660