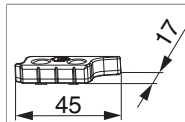




356298 - Scontro alza anta MultiMatic battuta liscia/18 con vite inclinata destro argento

Disegni tecnici



			L	B	H		Nº
argento	con vite inclinata	destro	45	17	8	100	356298

Dime

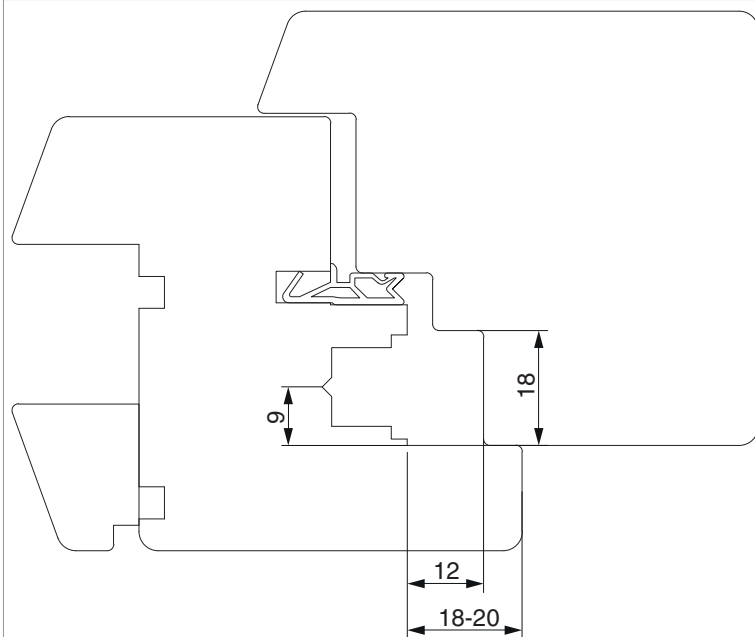
							Nº
Dima completa con guidascontro per cremonese fix MM		con guidascontro L= 48mm			431 - 660	1	204773
Dima completa con guidascontro per cremonese fix MM		con guidascontro L= 48mm			661 - 1.340	1	204774
Dima completa con guidascontro per cremonese fix MM		con guidascontro L= 48mm			1.341 - 1.700	1	204775
Dima completa con guidascontro per cremonese fix MM		con guidascontro L= 48mm	per porte		1.701 - 2.450	1	204776
Dima completa con guidascontro cremonese MM		con guidascontro L= 48mm	variabile (centrale)		1.250 - 1.750	1	206049
Dima completa con guidascontro cremonese MM		con guidascontro L= 48mm	variabile (centrale)		1.751 - 2.250	1	206067
Portascontro per alza anta MM	legno			battuta liscia sc.9		20	364241



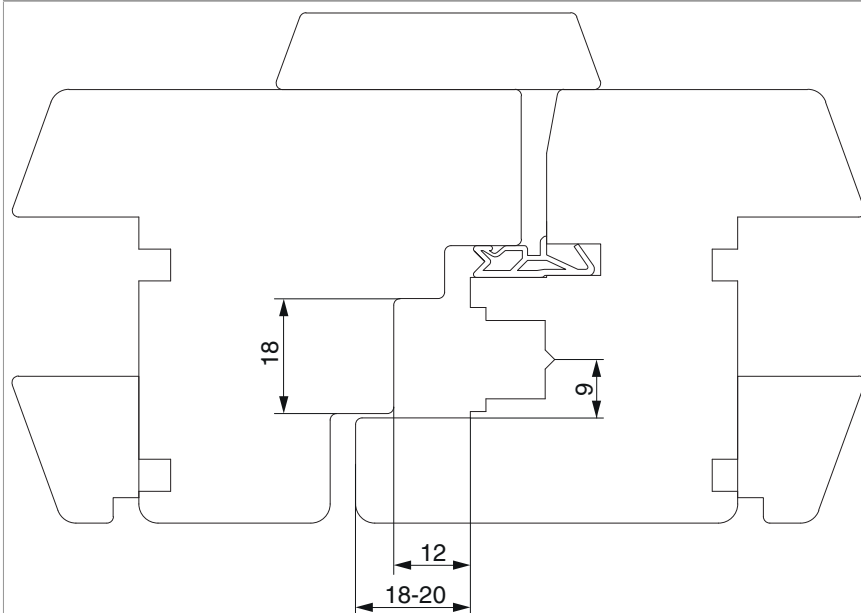
356298 - Scontro alza anta MultiMatic battuta liscia/18 con vite inclinata destro argento

Sezioni profilo

A12 battuta liscia PB18 - 1 anta



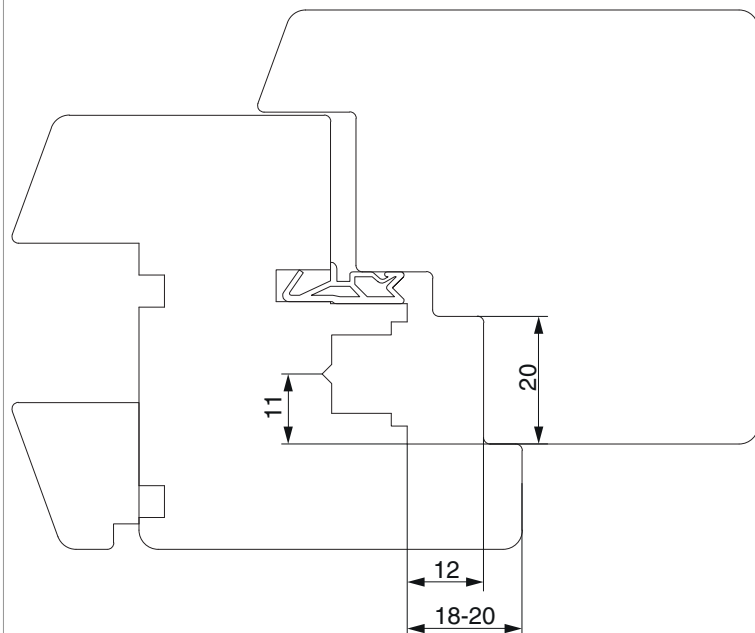
A12 battuta liscia PB18 - 2 ante



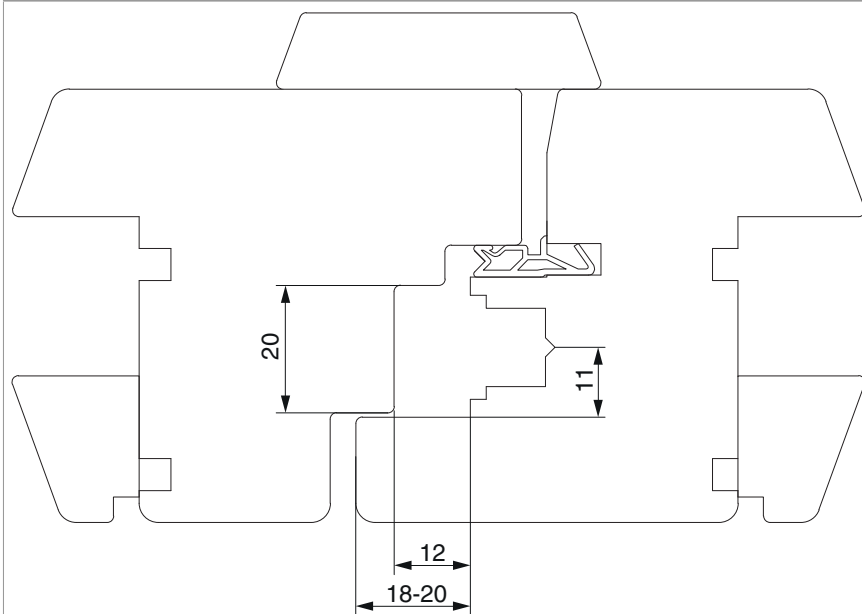


356298 - Scontro alza anta MultiMatic battuta liscia/18 con vite inclinata destro argento

A12 battuta liscia PB20 scost.11 - 1 anta



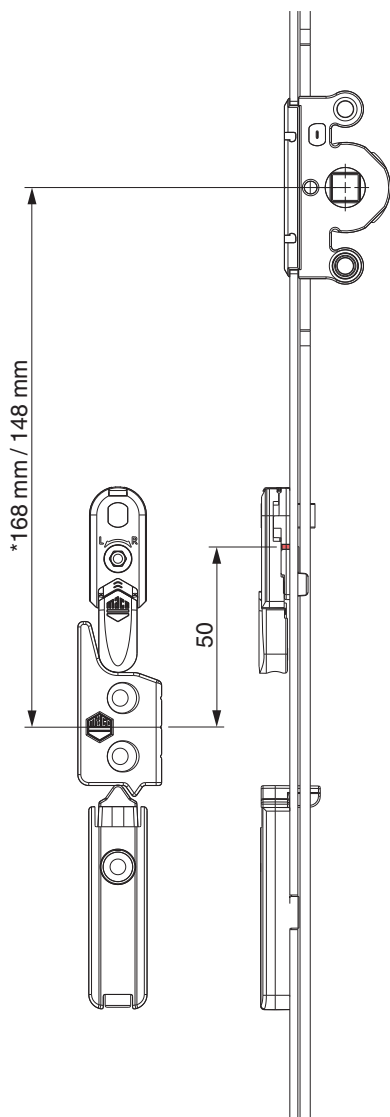
A12 battuta liscia PB20 scost.11 - 2 ante





356298 - Scontro alza anta MultiMatic battuta liscia/18 con vite inclinata destro argento

Posizionamento scontri alza anta



* con cremonesi grandezza 660