



352980 - Adattatore per taglio dritto senza giunzione di forza MultiMatic argento

Disegni tecnici

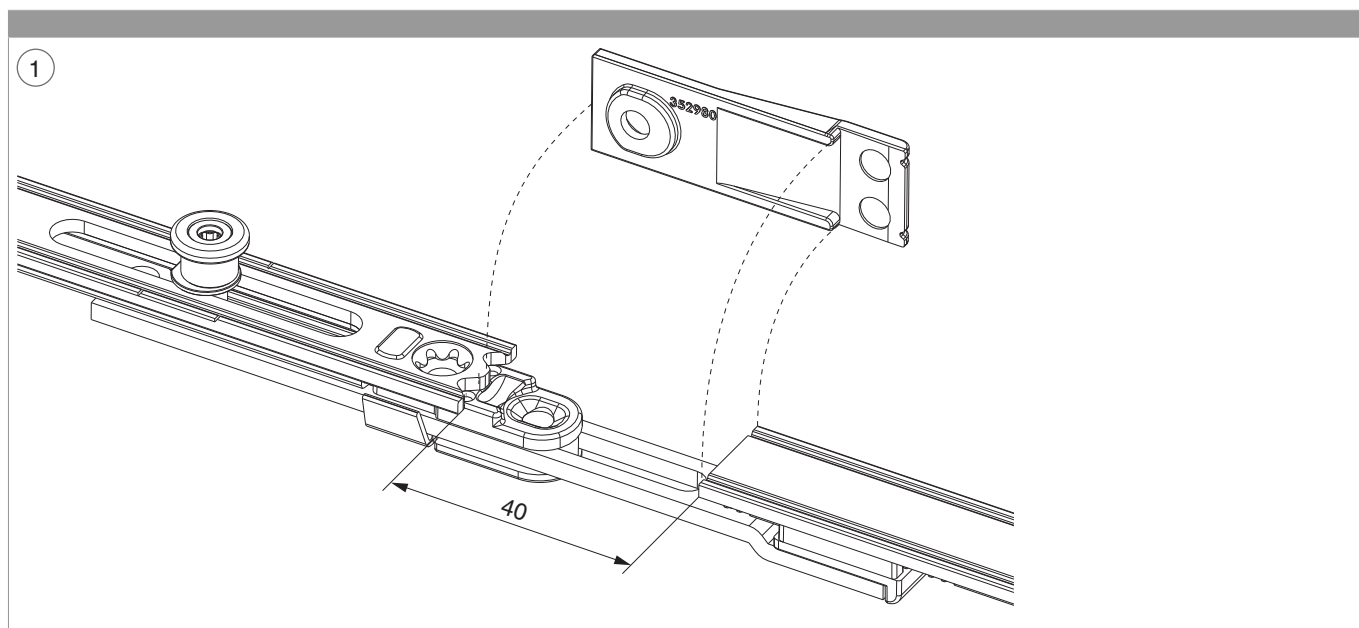


		No
argento	100	352980 ^{1) 2)}

¹⁾ Verranno accettati ordini anche con quantità inferiori alla confezione standard

²⁾ Nessuna giunzione di forza e pertanto l'utilizzo di serie di tale adattatore fa decadere la garanzia e la responsabilità civile del prodotto

Montaggio adattatore per taglio dritto





352980 - Adattatore per taglio diretto senza giunzione di
forza MultiMatic argento

