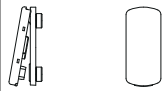


## 28656 - Rosetta con copriforo ribaltabile Harmony bronzo con perni 12(10)

### Disegni tecnici



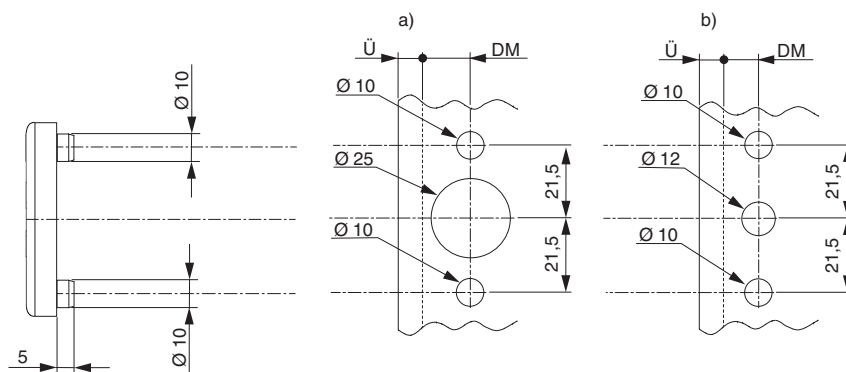
bronzo	28	anodizzato	20	28656

### Avvertenze d'utilizzo

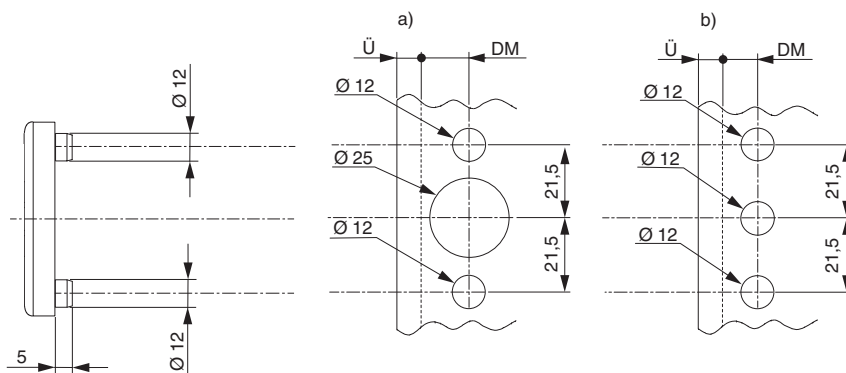
Geeignet für alle MACO MULTI-Getriebe sperrbar, der Zylinder verhindert in der Sperrstellung die Bewegung des Riegels des Getriebes.

### Schema di foratura

Rosetta con perni Ø 10

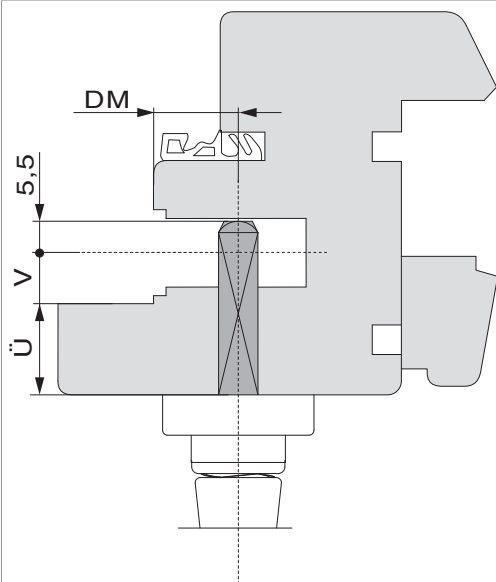


Rosetta con perni Ø 12

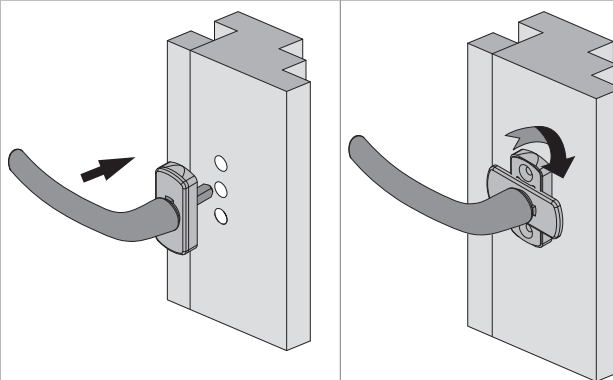


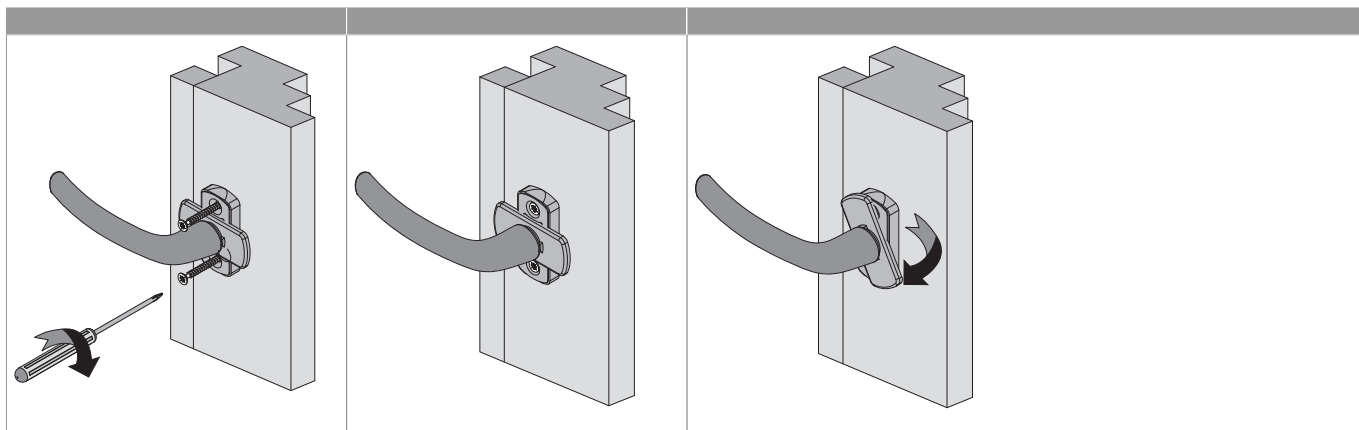
Montaggio

Calcolo lunghezza quadro

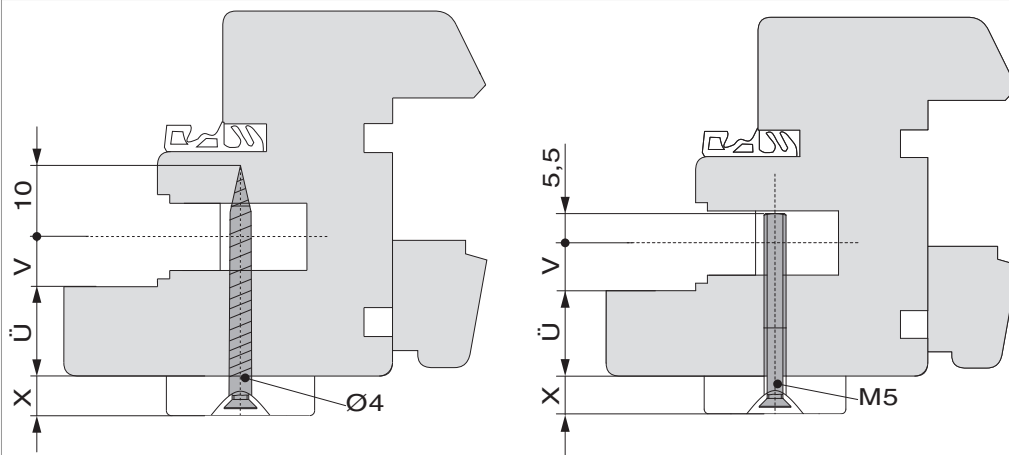


Ü = Battuta  
V = Scostamento  
DM = Entrata





Calcolo lunghezza viti



Ü = Battuta  
V = Scostamento  
DM = Entrata