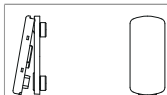




## 28651 - Rosetta con copriforo ribaltabile Harmony titanio con perni 12(10)

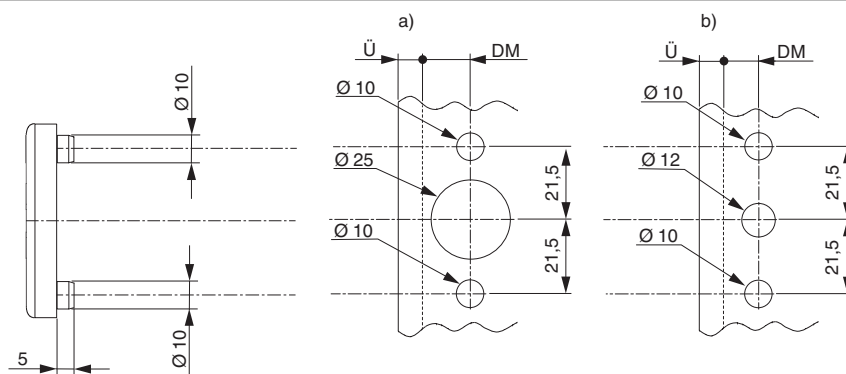
### Disegni tecnici



titanio	28	anodizzato	20	28651

### Schema di foratura

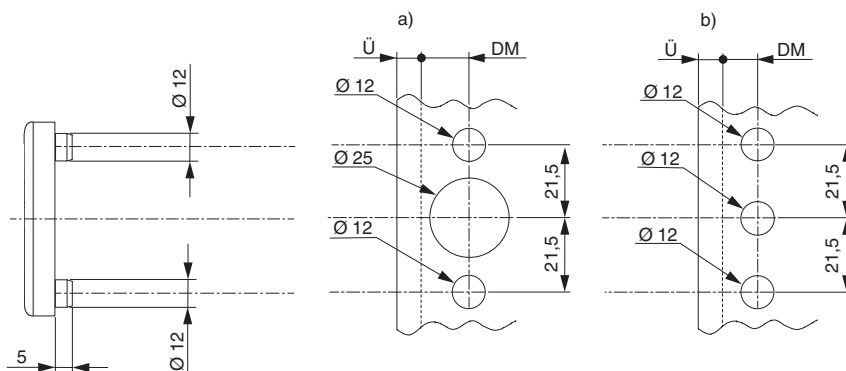
Rosetta con perni  $\varnothing 10$





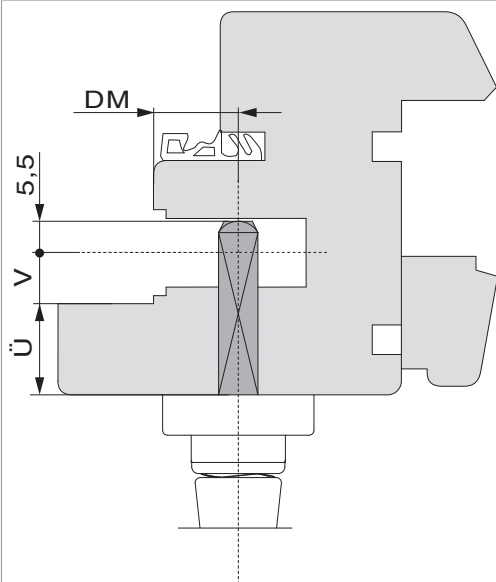
## 28651 - Rosetta con copriforo ribaltabile Harmony titanio con perni Ø12(10)

Rosetta con perni Ø 12

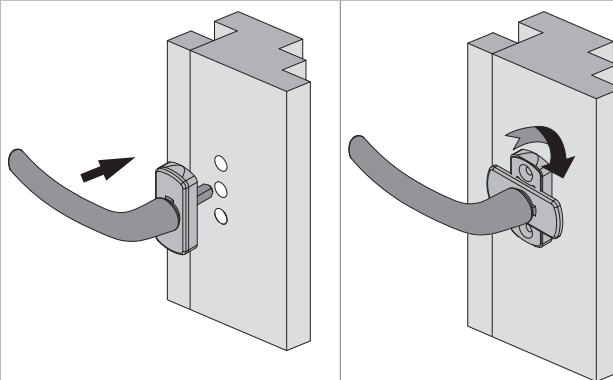


### Montaggio

Calcolo lunghezza quadro

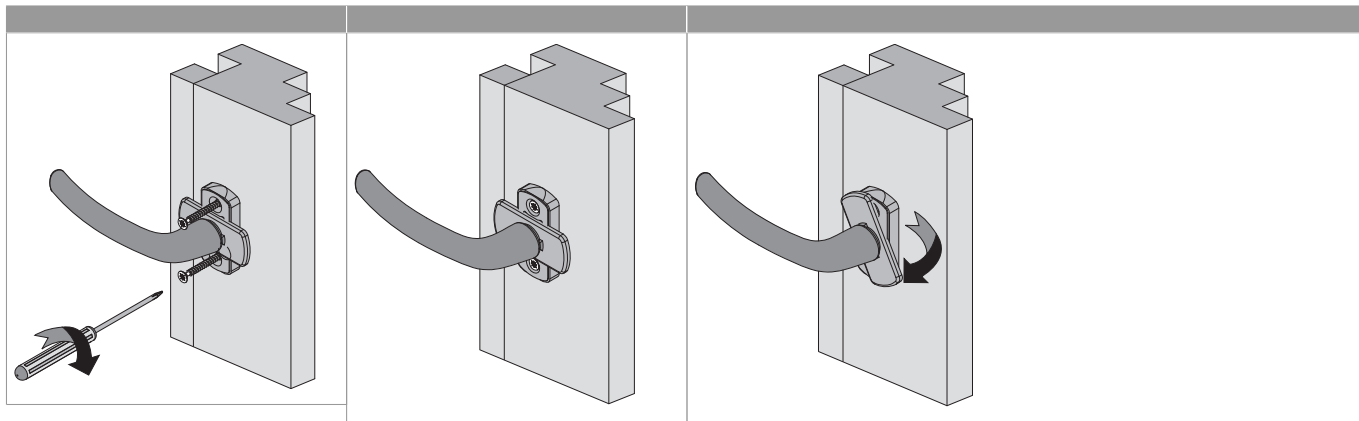


Ü = Spessore battuta  
V = Scostamento  
DM = Entrata

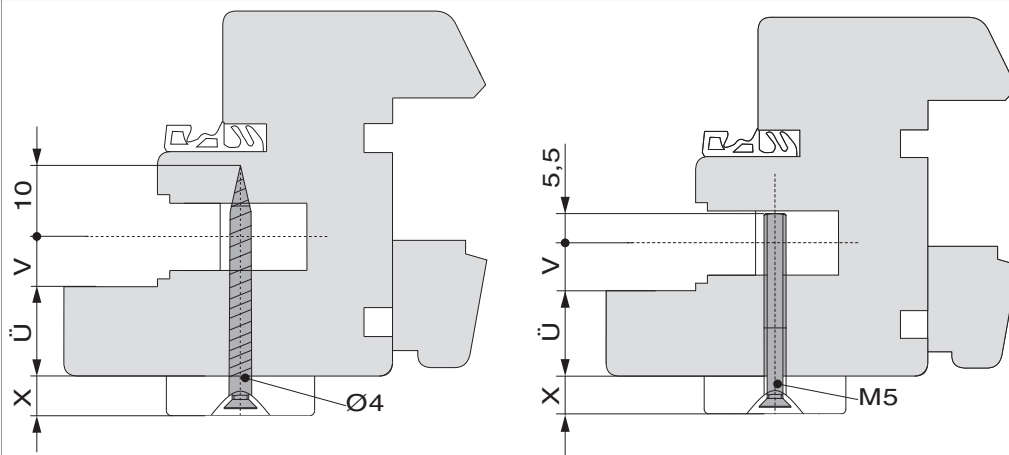




## 28651 - Rosetta con copriforo ribaltabile Harmony titanio con perni 12(10)



### Calcolo lunghezza viti



Ü = Spessore battuta  
V = Scostamento  
DM = Entrata