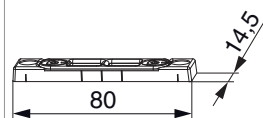





26320 - Scontro catenaccio battuta liscia/18 H=14,5mm 2 fori argento

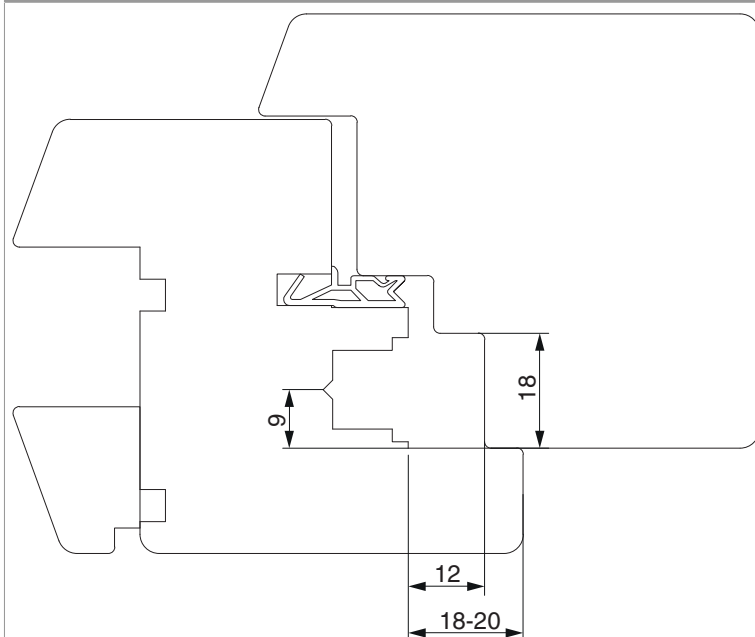
Disegni tecnici



				L	B	H		Nº
argento	Scontro catenaccio battuta liscia/18	2 fori		80		6,5	100	26320

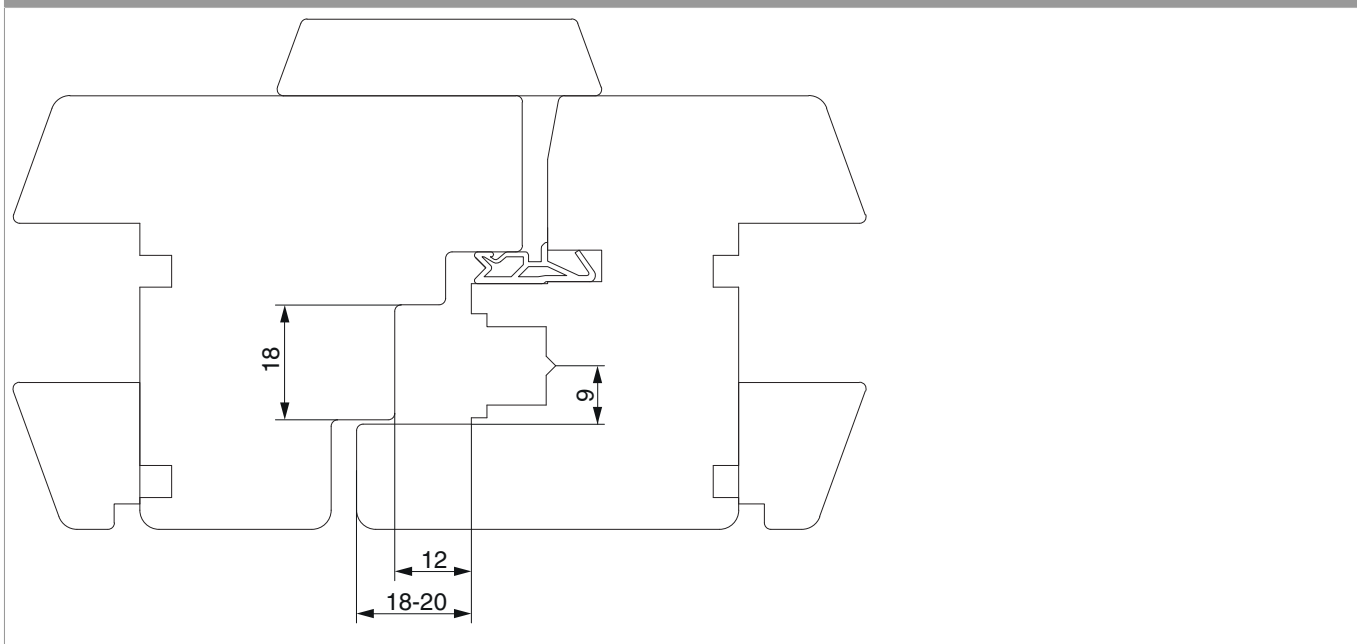
Sezioni profilo

A12 battuta liscia PB18 - 1 anta



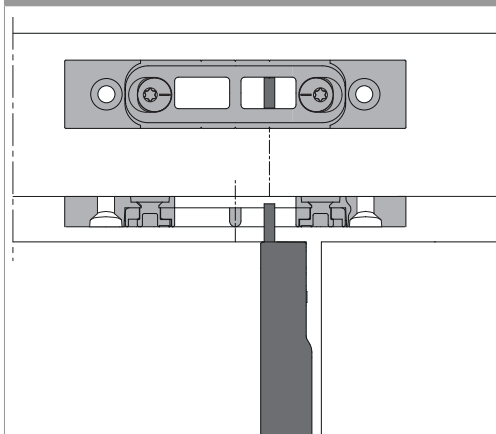


A12 battuta liscia PB18 - 2 ante



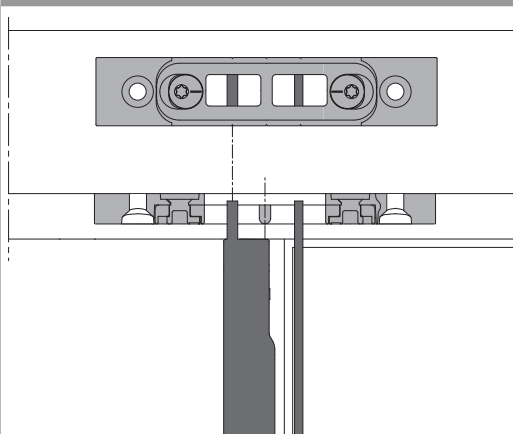
Posizionamento degli scontri

Finestra a 2 ante con 1 catenaccio



Allineare il centro dell'uscita puntuale alla tacca

Finestra a 2 ante con 2 catenacci



Centro scontro = centro cava ferramenta

Regolazione pressione

sullo scontro

