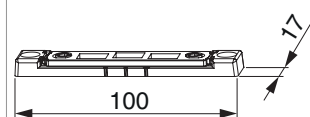




26308 - Scontro catenaccio battuta liscia/18 3 fori rinforzato acciaio argento

Disegni tecnici

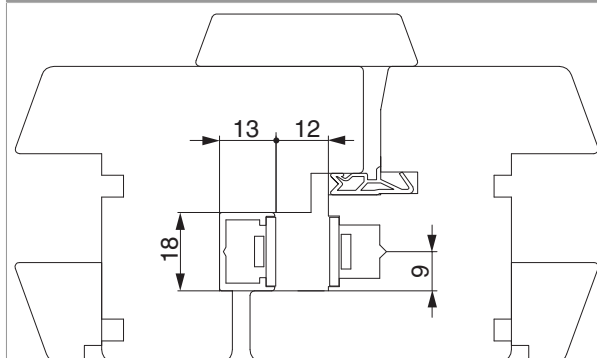


			L	B	H		Nº
argento	3 fori		100	17	6,5	100	26308 ¹⁾

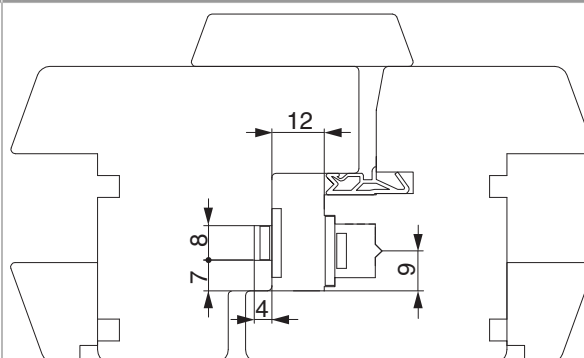
¹⁾ Per finestre classificate C5 secondo EN 12210

Sezioni profilo

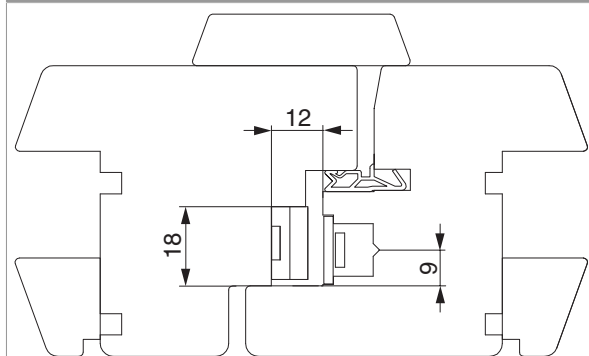
Profilato ad U in alluminio per cava ferramenta per asta a leva



Frontale canalino euro 7/8/4



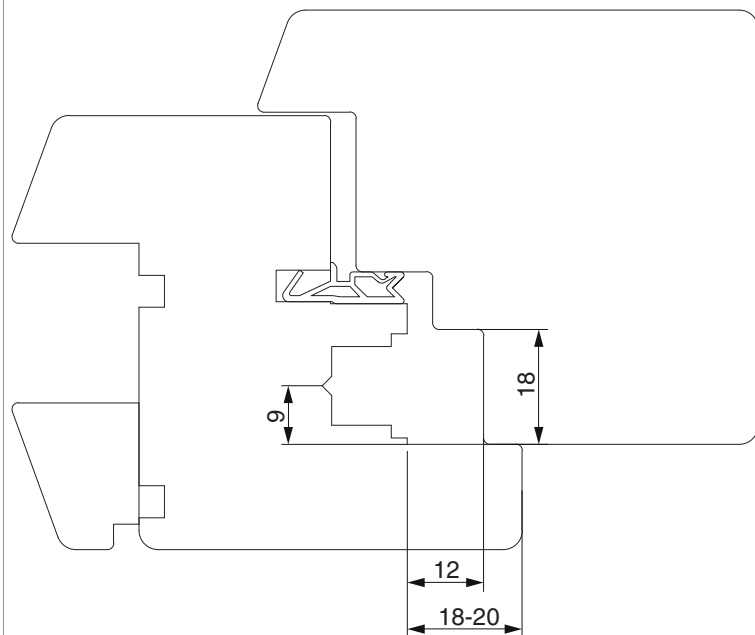
Frontale profondità battuta 18 mm, battuta liscia



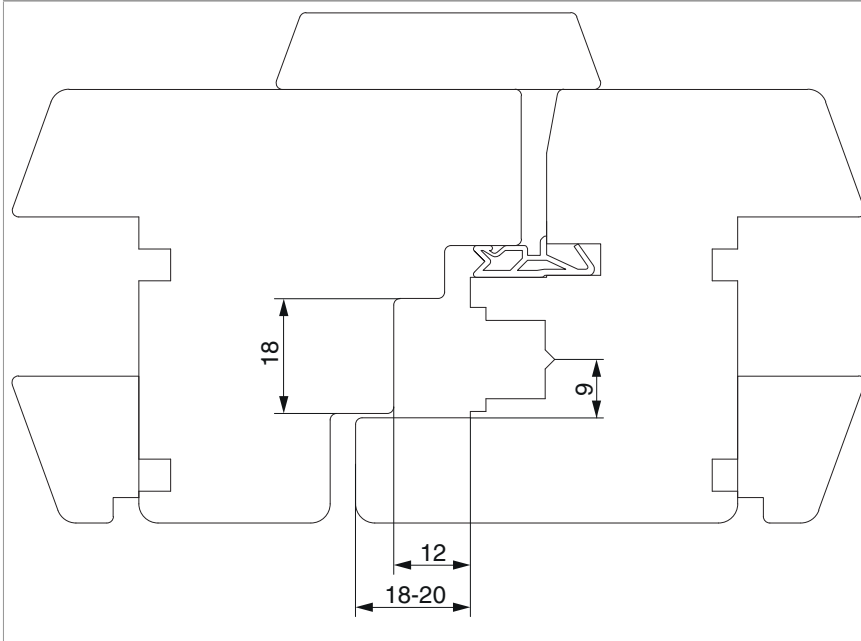


26308 - Scontro catenaccio battuta liscia/18 3 fori
rinforzato acciaio argento

A12 battuta liscia PB18 - 1 ante



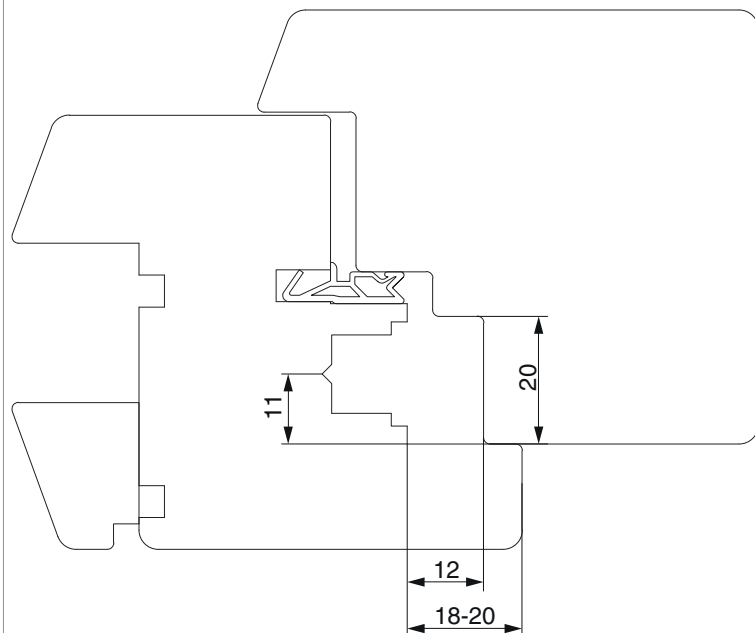
A12 battuta liscia PB18 - 2 ante



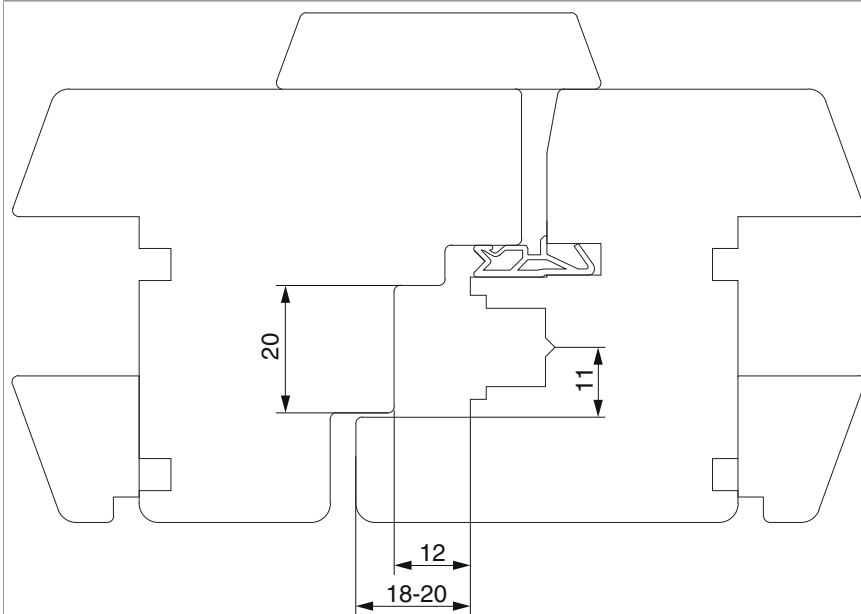


26308 - Scontro catenaccio battuta liscia/18 3 fori
rinforzato acciaio argento

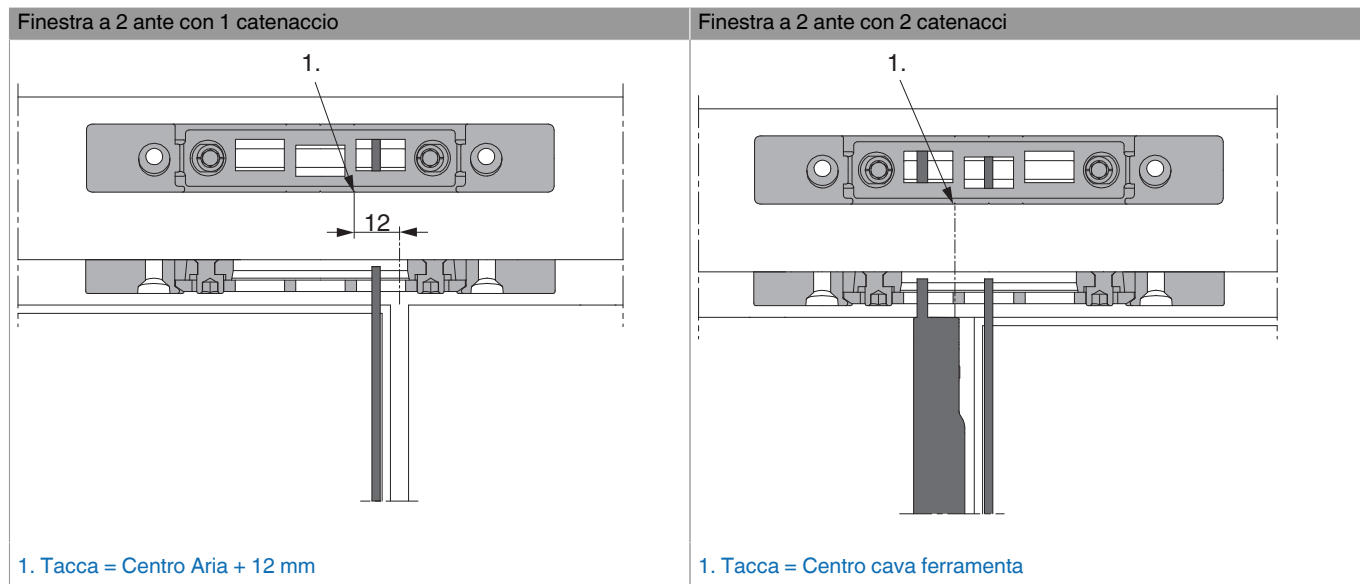
A12 battuta liscia PB20 scost.11 - 1 anta



A12 battuta liscia PB20 scost.11 - 2 ante



Posizionamento degli scontri



Regolazione pressione

