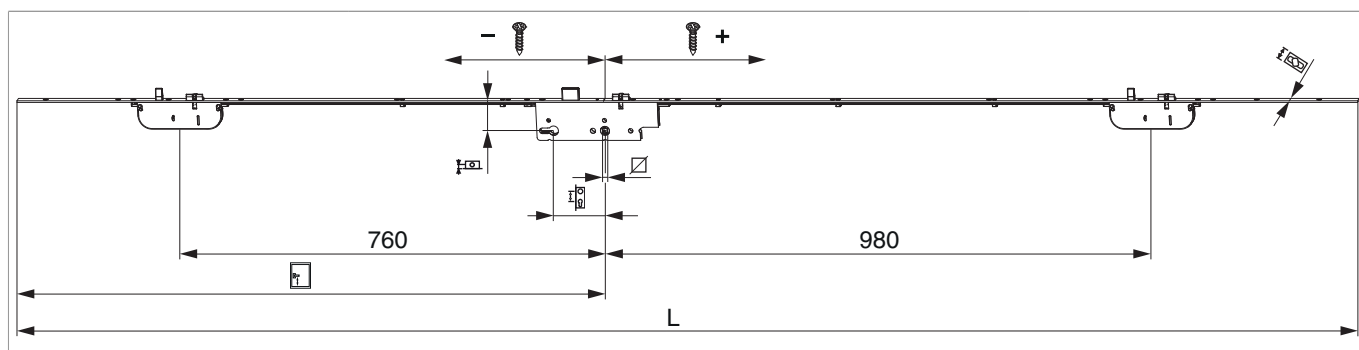




239132 - Serratura automatica comando cilindro I85 E45 PZ 2 scrocchi-punzoni K+980 HM 1.050 argento Q=8 F-2.400x16 fix PT

Disegni tecnici



								L		Nº
fix	argento	85	45	8	1.050	2.200 - 2.400	16	2.400	5	239132

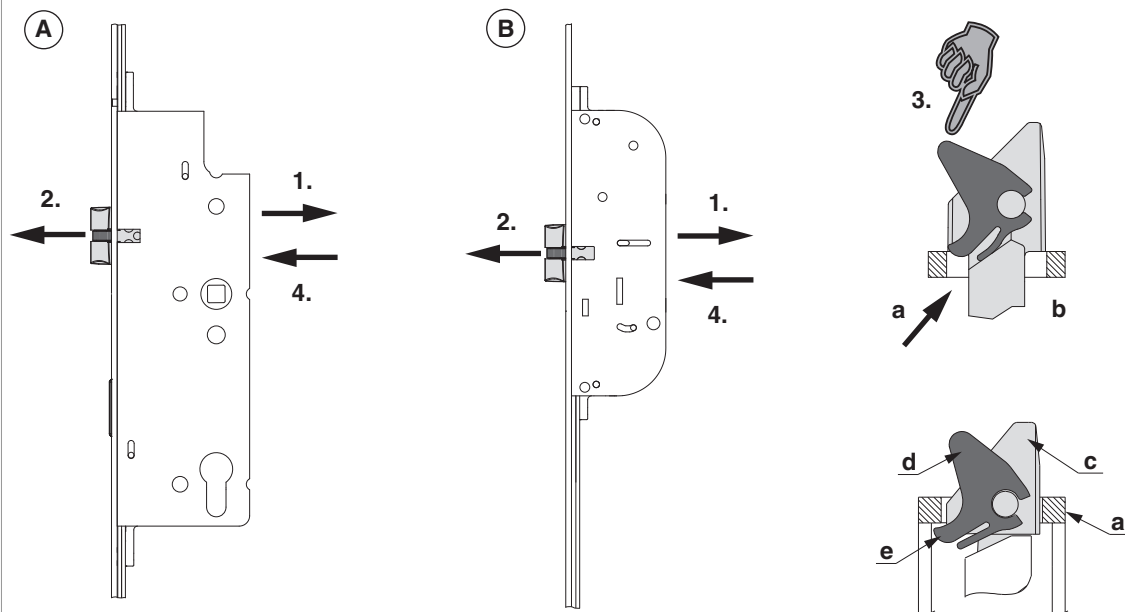
Tabella posizionamento viti

Nº		1	2	3	4	5	6	7	8	9	10	11	12
239132	12	-1.000	-870	-650	-371	-164	131,5	409	689	870	1.090	1.168	1.280



Scrocco reversibile

A) Scrocco centrale / B) Scrocco laterale



- 1.) Allentare completamente la vite e spingere lo scrocco in avanti con il cacciavite
- 2.) Estrarre lo scrocco
- 3.) Girare lo scrocco e posizionarlo sul frontale (a) in modo da spingere la linguetta dell'invito nell'apertura del frontale (b). Premere lo scrocco fino in fondo.
- 4.) Avvitare la vite (momento torcente min. 1,5 Nm fino max. 2 Nm).

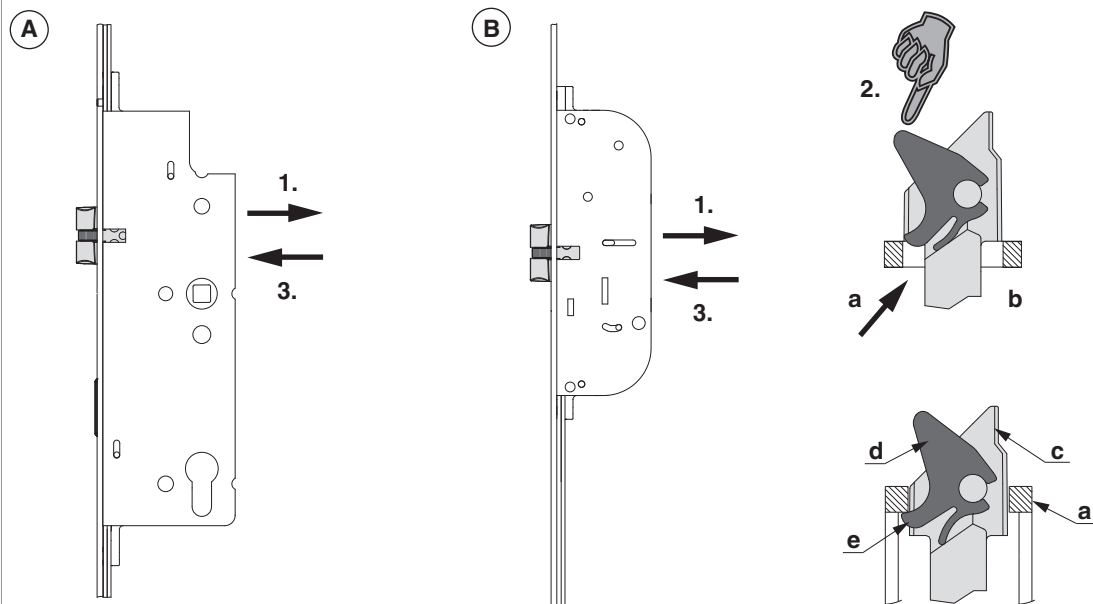
Eeguire controllo di funzionamento!

- a) frontale
- b) cavità frontale
- c) scrocco
- d) inserto scrocco
- e) linguetta scrocco



239132 - Serratura automatica comando cilindro I85 E45
PZ 2 scrocci-punzoni K+980 HM 1.050 argento Q=8
F-2.400x16 fix PT

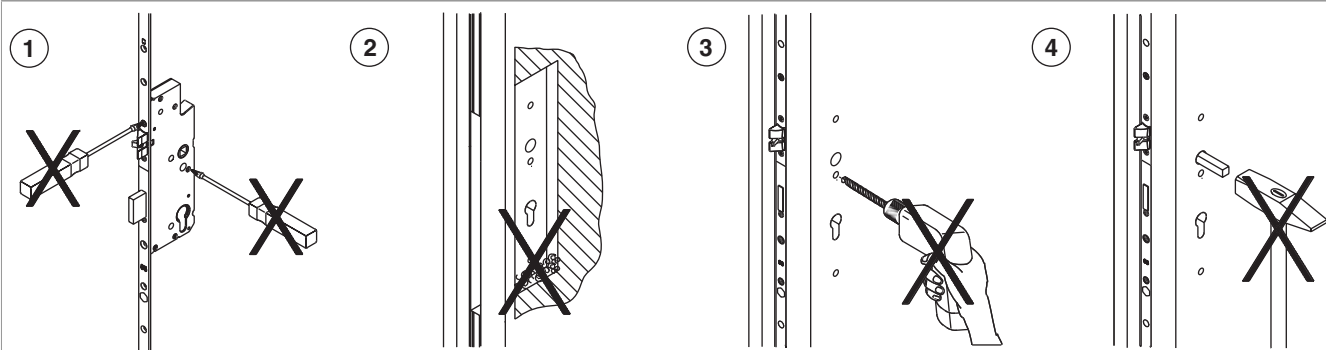
A) Scrocco smussato centrale / B) Scrocco smussato laterale



- 1.) Allentare la vite e togliere lo scrocco.
- 2.) Girare lo scrocco e posizionarlo sul frontale (a) in modo da spingere la linguetta dell'invito nell'apertura del frontale (b). Dopo premere lo scrocco fino in fondo.
- 3.) Premere lo scrocco smussato fino in fondo e avvitare la vite del retro della serratura (momento torcente tra min. 1,5 Nm e max. 2 Nm).
Verificare il corretto funzionamento!

- a) frontale
- b) cavità frontale
- c) scrocco
- d) inserto scrocco
- e) linguetta scrocco

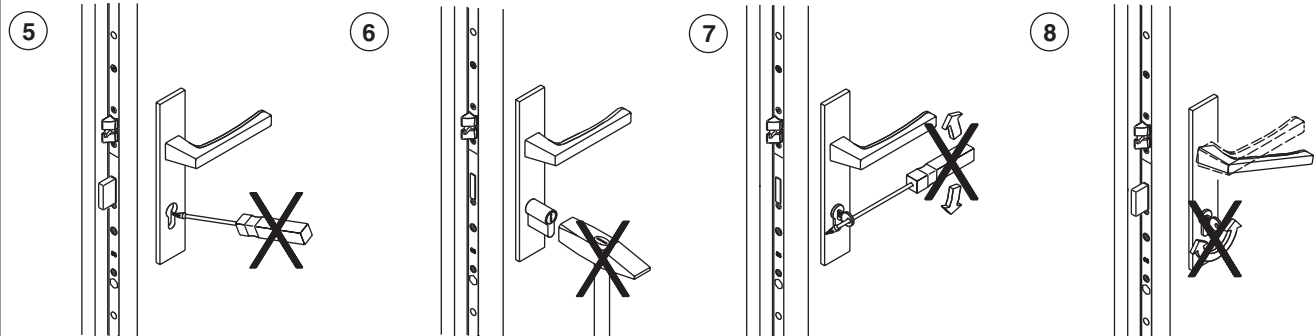
Indicazione d'uso



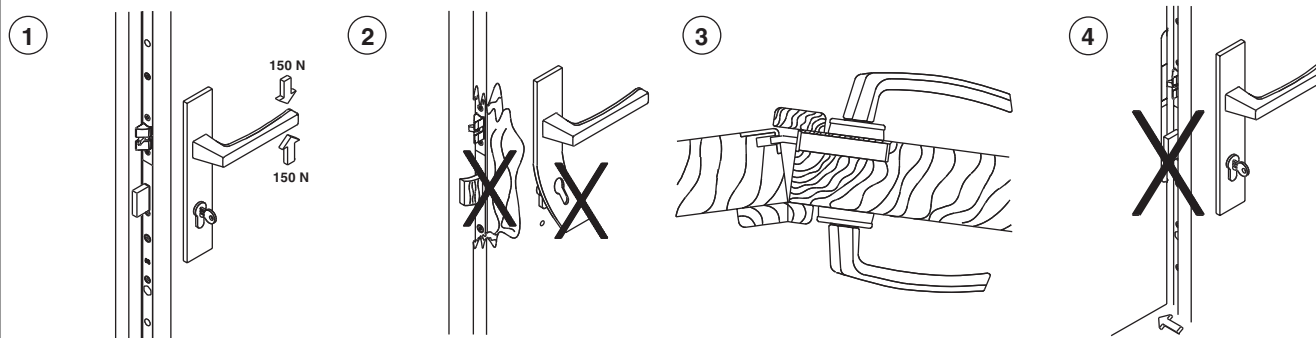
- 1) Non aprire, in nessun caso, la scatola serratura.
- 2) Rimuovere i trucioli dalla fresata!
- 3) Praticare tutte le forature prima del montaggio della serratura!
- 4) Non inserire con forza il quadro martellina nel foro centrale!



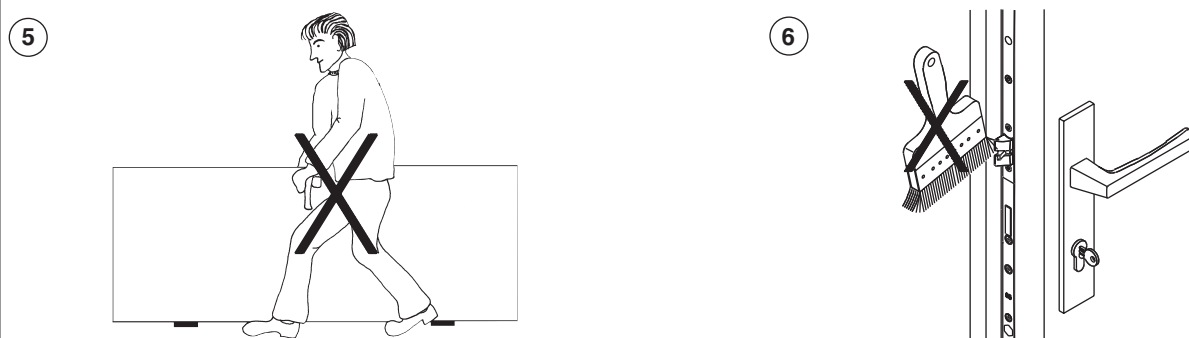
239132 - Serratura automatica comando cilindro I85 E45
PZ 2 scrocci-punzoni K+980 HM 1.050 argento Q=8
F-2.400x16 fix PT



- 5) Non sforzare o montare il cilindro con strumenti inadeguati!
- 6) Non sforzare la chiave facendo leva con attrezzi!
- 7) Non azionare contemporaneamente la chiave e la martellina!



- 1) Azionare la martellina solo nel normale senso di apertura, agendo con una forza non superiore ai 15 kg (150 N).
- 2) Ai primi segni visibili di forzatura o effrazione, cambiare la serratura.
- 3) Non sforzare il battente contro il battente semifisso, quando questo sia in posizione di chiusura!
- 4) Non azionare la mandata prima della chiusura del battente!



- 5) Non trasportare la porta impugnando la maniglia.
- 6) Non verniciare o laccare lo scrocco e la mandata.



239132 - Serratura automatica comando cilindro I85 E45
PZ 2 scrocchi-punzoni K+980 HM 1.050 argento Q=8
F-2.400x16 fix PT

1

2

1) La scatola serratura viene fornita con una lubrificazione costante con grassi di alta qualità, di conseguenza NON è necessario lubrificarla nuovamente! Lubrificare scrocchi e mandata una volta all'anno!
2) Lubrificare 1 volta all'anno i scrocchi, funghi e l'asta di manovra sottostante!

* Grasso
** Antiruggine, Spray ecc.



Ingrassaggio sostanzialmente solo tramite grasso o vaselina appropriata!
Non usare olio lubrificante, antiruggine, spray silicico ecc..!



239132 - Serratura automatica comando cilindro I85 E45
PZ 2 scrochi-punzoni K+980 HM 1.050 argento Q=8
F-2.400x16 fix PT

Utilizzo di spessori per il trasporto

