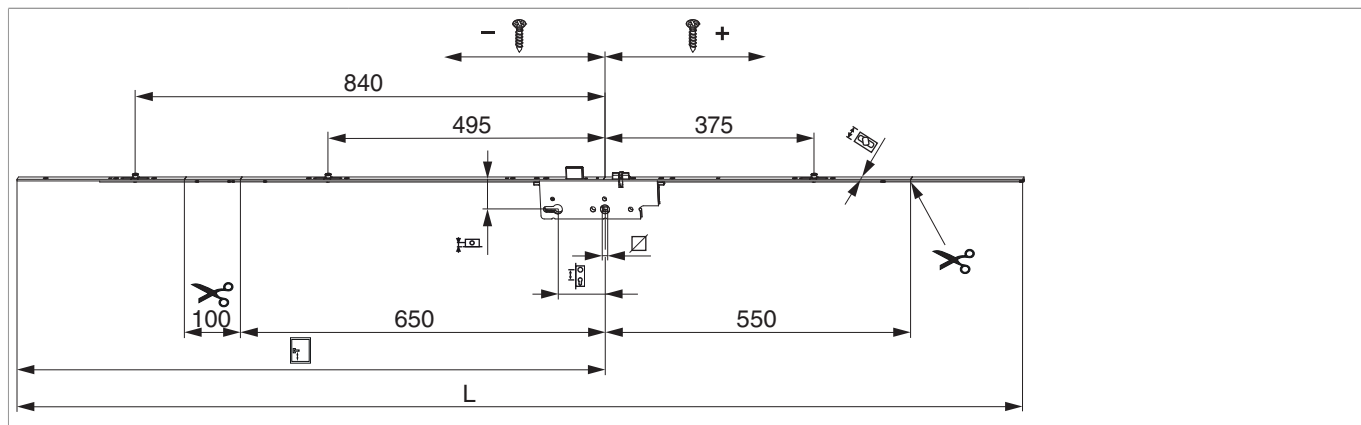




## 230211 - Serratura comando cilindro I85 E40 PZ 3 funghi HM 1.050 argento Q=8 F-1.800x16 prolungabile PT

### Disegni tecnici



								L		Nº	
prolungabile	argento	85	40	8	1.050	3	1.600 - 1.800	16	1.800	5	230211

### Tabella posizionamento viti

Nº										
230211	9	-1.000	-874	-806	-529	-461	-164	122	341	409

### Tabella punti di chiusura

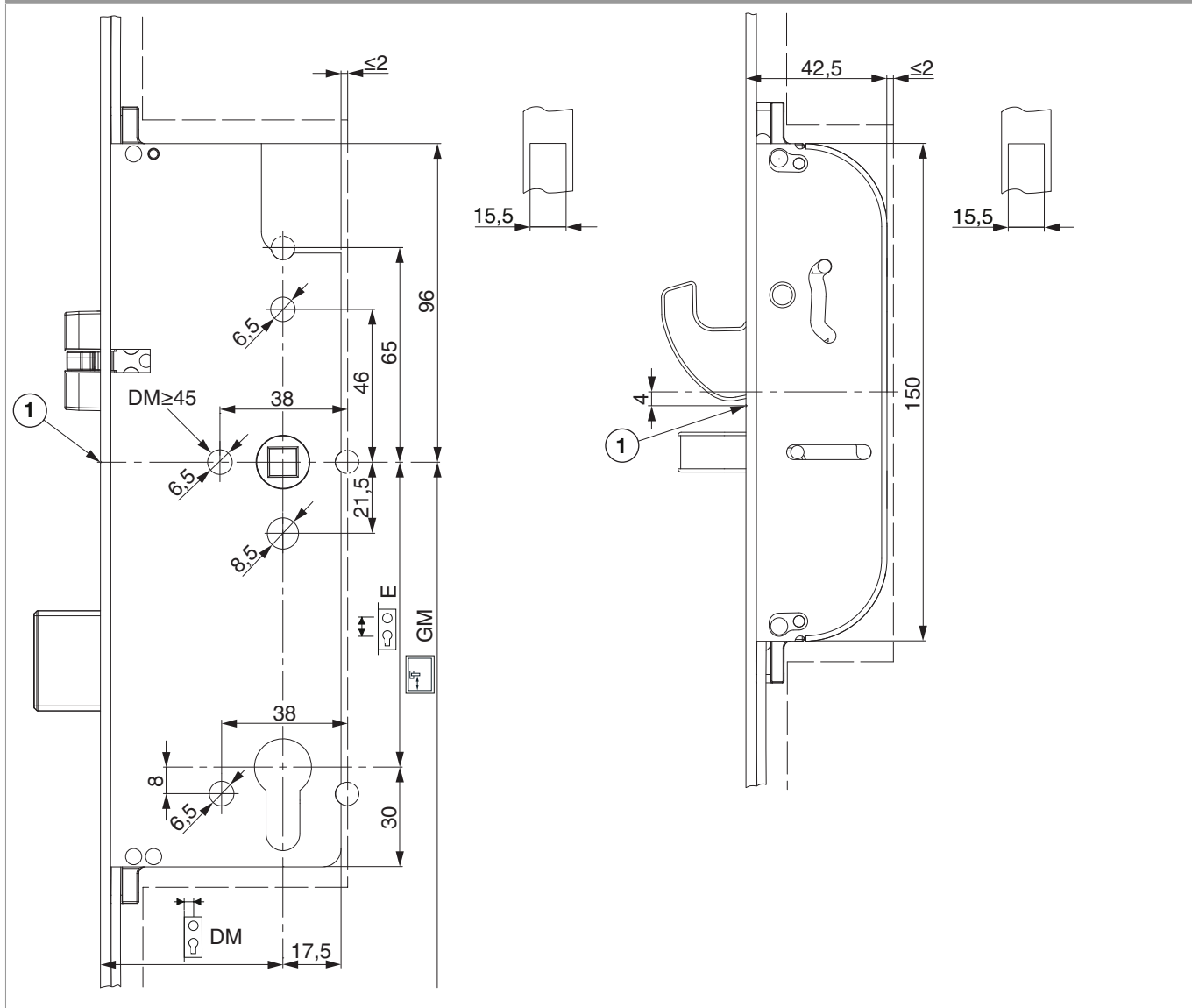
Nº		Z1	Z2	Z3	
230211	3	-840	-495	375	



230211 - Serratura comando cilindro I85 E40 PZ 3 funghi  
HM 1.050 argento Q=8 F-1.800x16 prolungabile PT

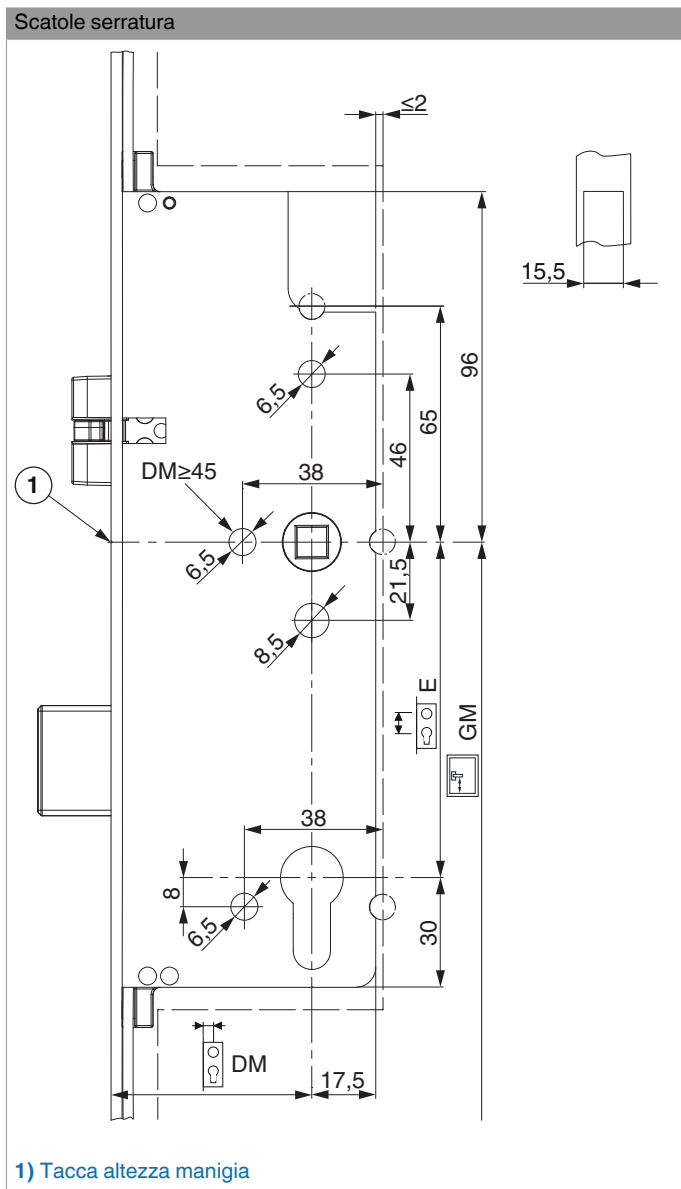
Fresata

Scatole serratura





230211 - Serratura comando cilindro I85 E40 PZ 3 funghi  
HM 1.050 argento Q=8 F-1.800x16 prolungabile PT

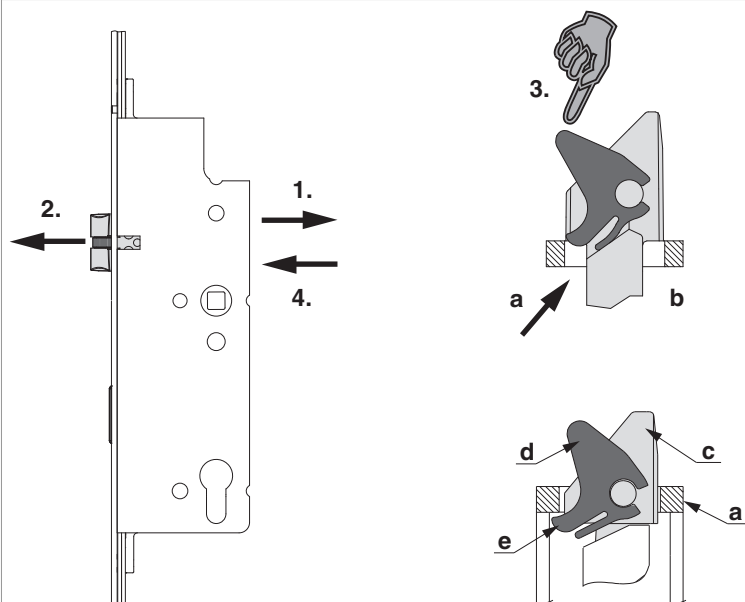




## 230211 - Serratura comando cilindro I85 E40 PZ 3 funghi HM 1.050 argento Q=8 F-1.800x16 prolungabile PT

### Scrocco reversibile

Scrocco



1.) Allentare completamente la vite e spingere lo scrocco in avanti con il cacciavite

2.) Estrarre lo scrocco

3.) Girare lo scrocco e posizionarlo sul frontale (a) in modo da spingere la linguetta (e) dell'invito in nylon (d) nell'apertura del frontale (b). Premere lo scrocco fino in fondo.

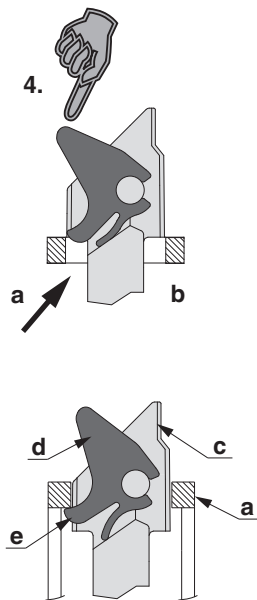
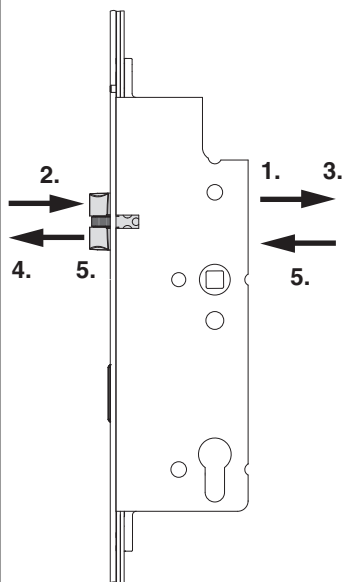
4.) Avvitare la vite (momento torcente min. 1,5 Nm fino max. 2 Nm).

**Eeguire controllo di funzionamento!**



## 230211 - Serratura comando cilindro I85 E40 PZ 3 funghi HM 1.050 argento Q=8 F-1.800x16 prolungabile PT

### Montaggio dello scrocco ridotto



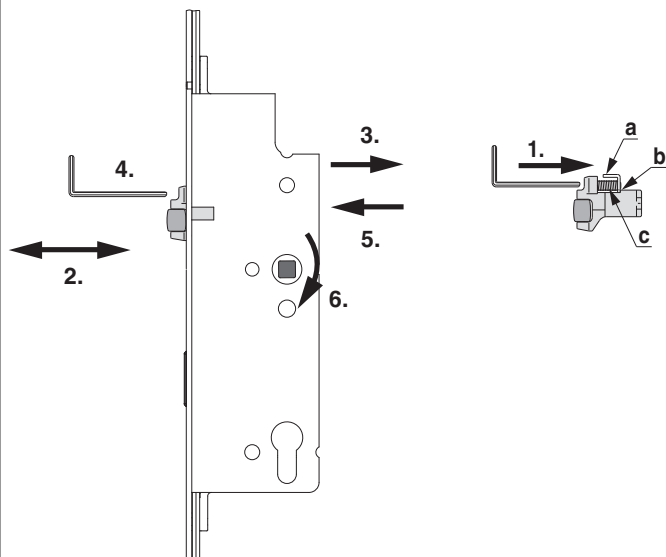
- 1.) Allentare completamente la vite e spingere lo scrocco in avanti con il cacciavite
- 2.) Estrarre lo scrocco
- 3.) Estrarre la vite
- 4.) Girare lo scrocco smussato e posizionarlo sul frontale (a) in modo da spingere la linguetta (e) dell'invito (d) nell'apertura del frontale (b). Fare attenzione se l'apertura è a destra o a sinistra. Dopo premere lo scrocco fino in fondo.
- 5.) Conficcare completamente lo scrocco smussato e avvitare la vite dal retro della serratura (momento torcente tra min. 1,5 Nm e max. 2 Nm). Verificare il corretto funzionamento!

- a) frontale
- b) cavità frontale
- c) scrocco
- d) inserto scrocco
- e) linguetta scrocco



## 230211 - Serratura comando cilindro I85 E40 PZ 3 funghi HM 1.050 argento Q=8 F-1.800x16 prolungabile PT

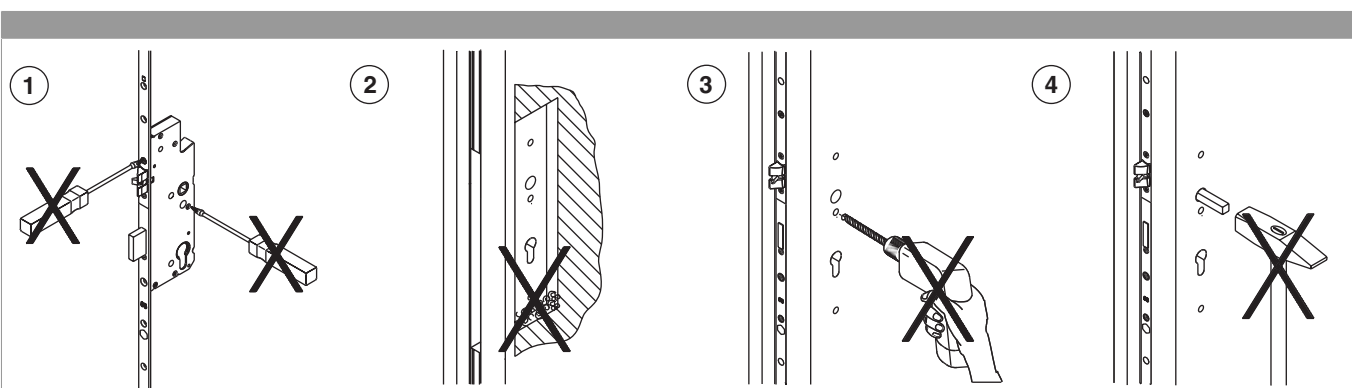
### Montaggio dello scrocco a rullo



- 1.) Avvitare la brugola sullo scrocco con la chiave a brugola da 3 mm fino all'arresto.
- 2.) Inserire lo scrocco a rullo nella serratura in maniera che la brugola può essere regolata dalla parte superiore.
- 3.) Avvitare la vite al retro della scatola serratura (Momento torcente min. 1,5 Nm max. 2 Nm).
- 4.) Regolare lo scrocco a rullo con l'angolo di posizionamento (adattare allo scontro).
- 5.) Allentare completamente la vite.
- 6.) Tenere fermo lo scrocco a rullo e azionare la maniglia.

- a) Justierwinkel  
b) Anschlag  
c) Gewindestift

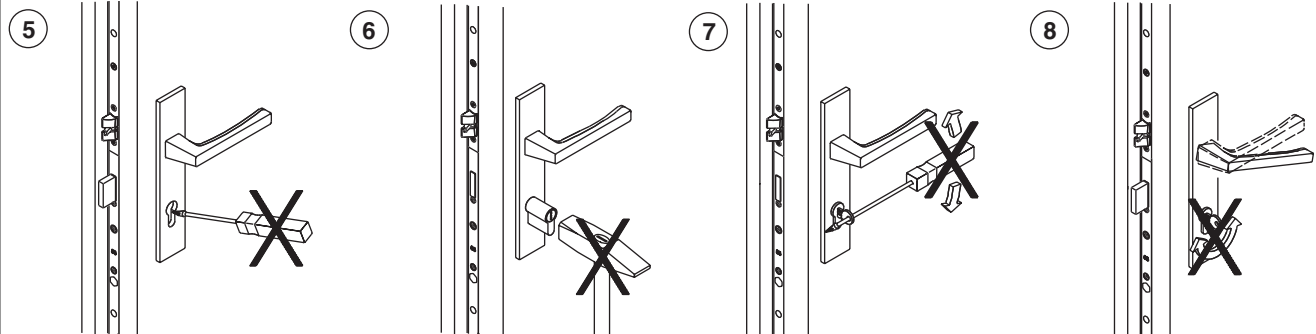
### Indicazione d'uso



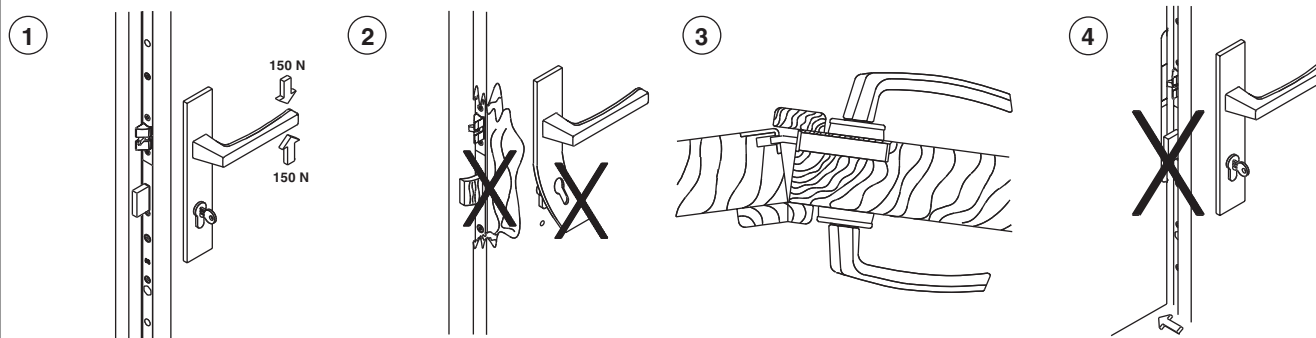
- 1) Non aprire, in nessun caso, la scatola serratura.
- 2) Rimuovere i trucioli dalla fresata!
- 3) Praticare tutte le forature prima del montaggio della serratura!
- 4) Non inserire con forza il quadro martellina nel foro centrale!



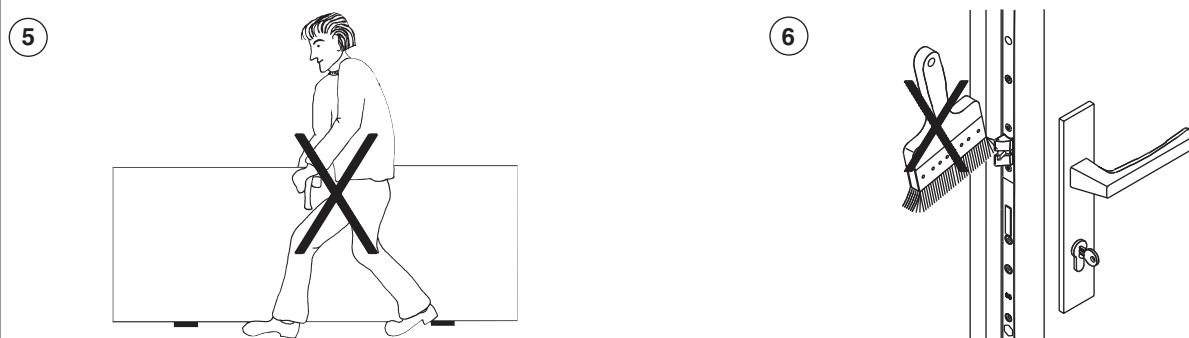
**230211 - Serratura comando cilindro I85 E40 PZ 3 funghi  
HM 1.050 argento Q=8 F-1.800x16 prolungabile PT**



- 5) Non sforzare o montare il cilindro con strumenti inadeguati!
- 6) Non sforzare la chiave facendo leva con attrezzi!
- 7) Non azionare contemporaneamente la chiave e la martellina!



- 1) Azionare la martellina solo nel normale senso di apertura, agendo con una forza non superiore ai 15 kg (150 N).
- 2) Ai primi segni visibili di forzatura o effrazione, cambiare la serratura.
- 3) Non sforzare il battente contro il battente semifisso, quando questo sia in posizione di chiusura!
- 4) Non azionare la mandata prima della chiusura del battente!

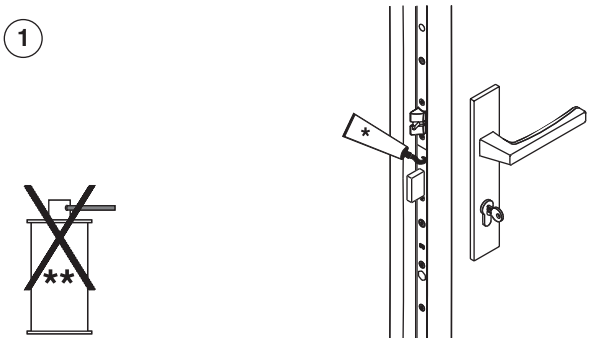


- 5) Non trasportare la porta impugnando la maniglia.
- 6) Non verniciare o laccare lo scrocco e la mandata.

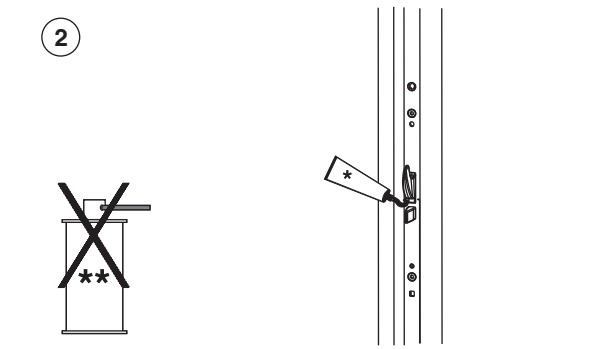


## 230211 - Serratura comando cilindro I85 E40 PZ 3 funghi HM 1.050 argento Q=8 F-1.800x16 prolungabile PT

1



2



1) La scatola serratura viene fornita con una lubrificazione costante con grassi di alta qualità, di conseguenza **NON** è necessario lubrificarla nuovamente! Lubrificare scrocchi e mandata una volta all'anno!

2) Lubrificare 1 volta all'anno i punti di chiusura: ganci e punzoni.

\* Grasso  
\*\* Antiruggine, Spray ecc.



Ingrassaggio sostanzialmente solo tramite grasso o vaselina appropriata!  
Non usare olio lubrificante, antiruggine, spray silicico ecc..!





## 230211 - Serratura comando cilindro I85 E40 PZ 3 funghi HM 1.050 argento Q=8 F-1.800x16 prolungabile PT

### Utilizzo di spessori per il trasporto

