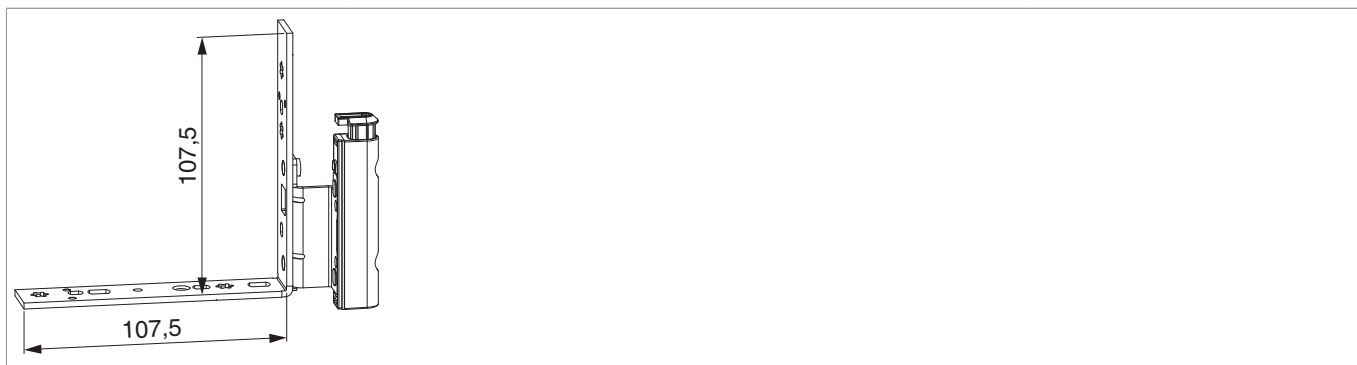




227500 - Angolo cerniera DT160 con fissaggio battuta 4/18-13 destro argento

Disegni tecnici



						No
argento	con fissaggio battuta	destro	4/18-13	160	50	227500

Tabella posizionamento viti

No			1	2	3		4	5	
227500	6	2	23,3	99		2	63,8	89	

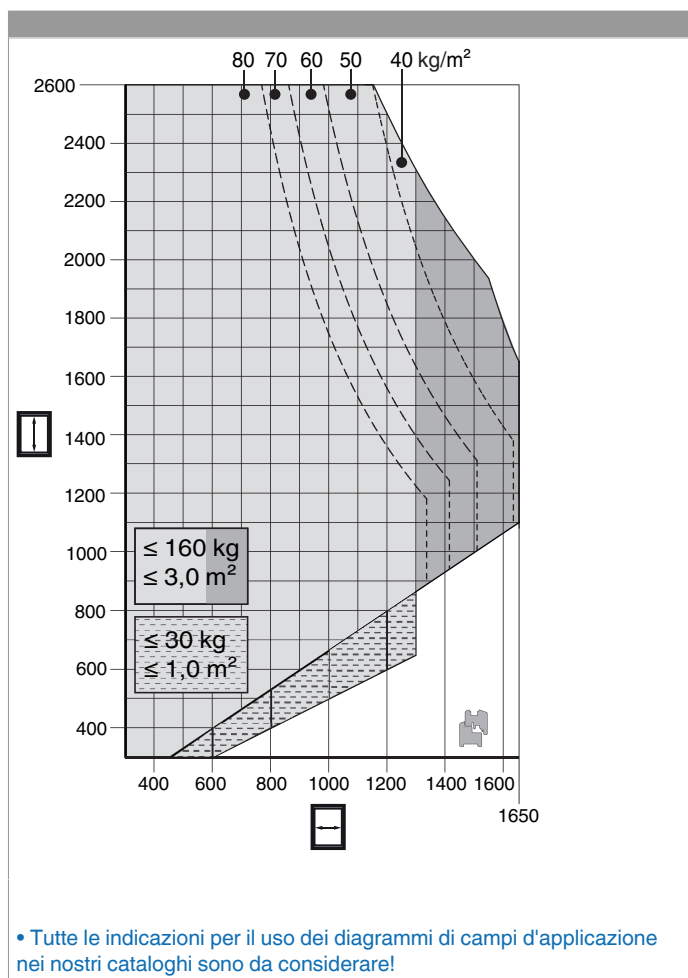
Avvertenze d'utilizzo

- Il peso massimo dell'anta viene determinato in base della combinazione fra supporto cerniera e angolo cerniera. Il particolare con la portata minore determina il peso massimo dell'anta.
- È possibile fornire i colori seconda una tabella articoli o secondo i colori RAL. I colori RAL possono essere ordinati compilando l'apposito modulo.

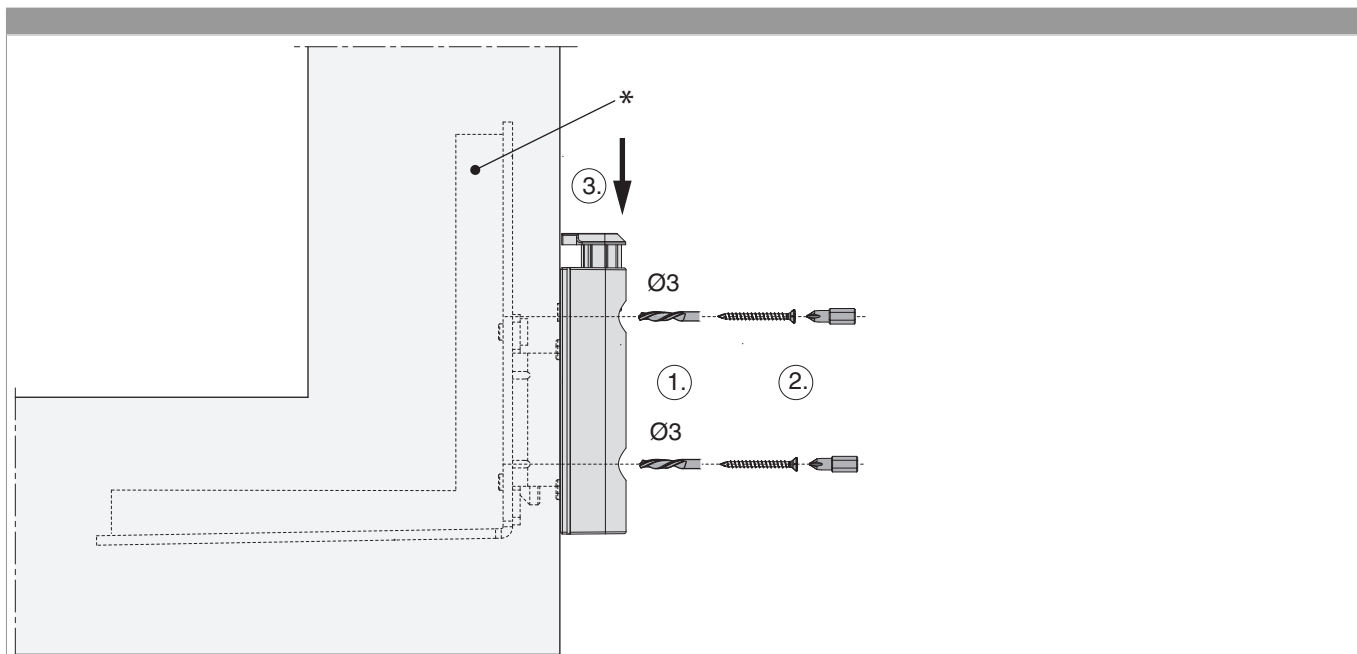


227500 - Angolo cerniera DT160 con fissaggio battuta 4/18-13 destro argento

Diagrammi dei campi d'applicazione



Montaggio



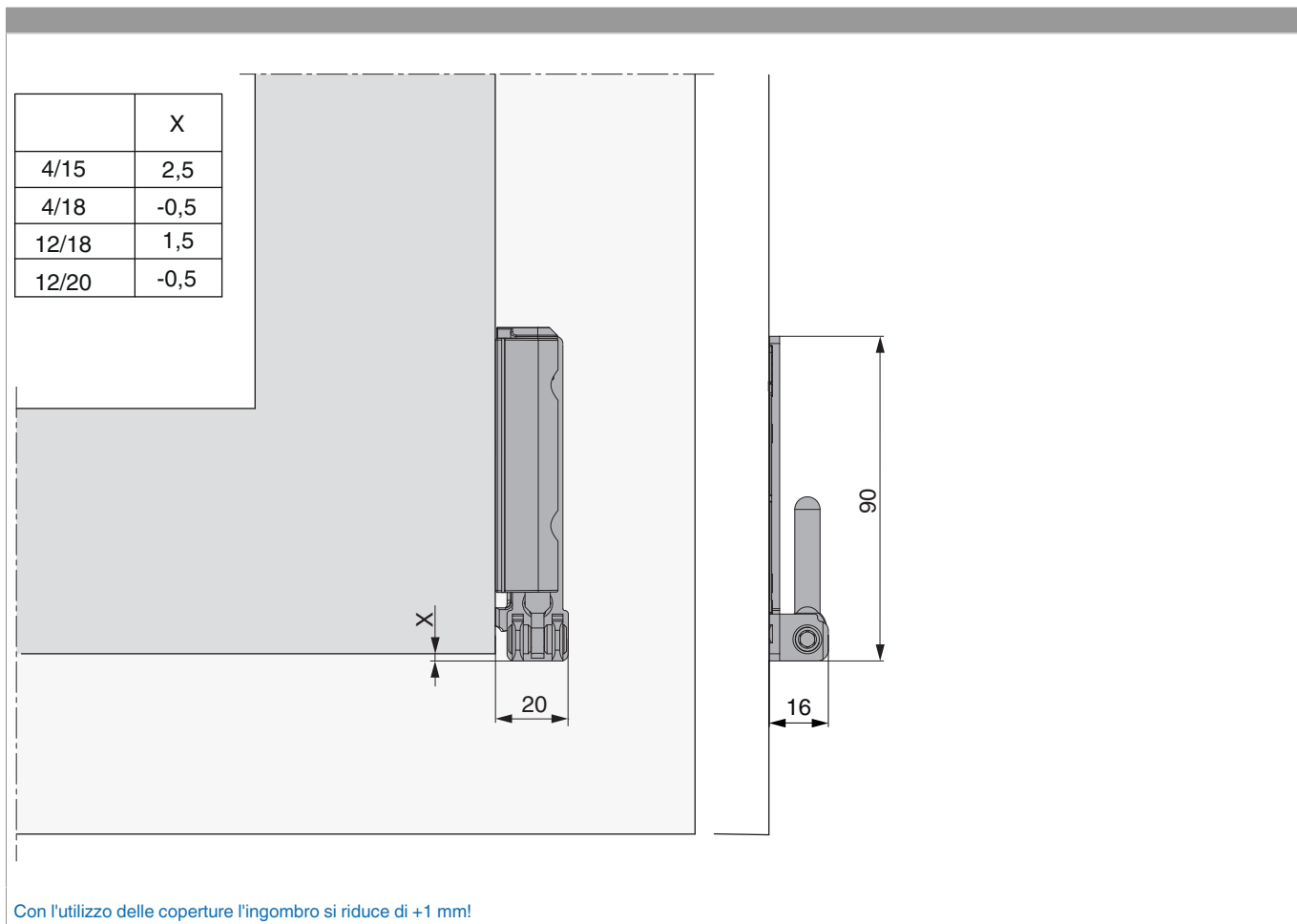
- Inserire l'angolo cerniera nella battuta, forare (1.) e avvitare (2.). Qualora sulla battuta ci sia una cava ferramenta occorre utilizzare uno spessore ad angolo (cod. 44234 o 40485).
- Anche per il fissaggio sulla seconda battuta occorre prima preforare (1.) e poi avvitare (2.)
- Inserire la copertura parapolvere dall'alto (3.)
- **Attenzione:** I valori massimi di peso battente indicato non devono essere superati!
- Avvitamento secondo la **direttiva TBDK** Gütegemeinschaft Schlösser und Beschläge!

* Spessore angolo cerniera (cod. 44234)



227500 - Angolo cerniera DT160 con fissaggio battuta 4/18-13 destro argento

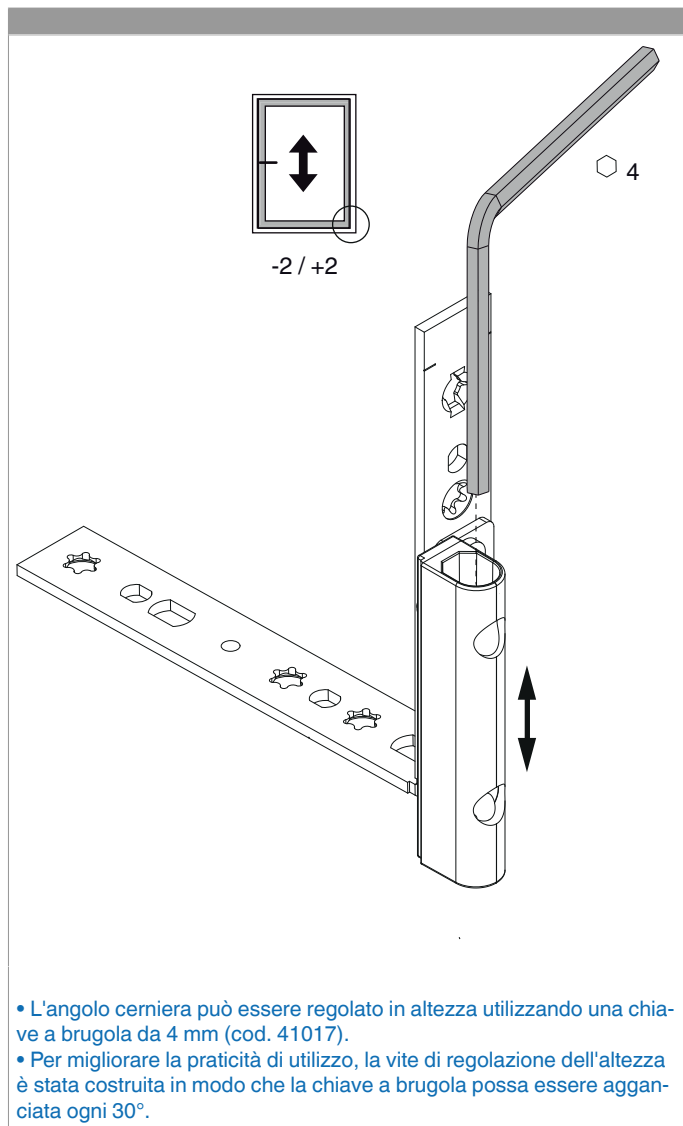
Indicazione ingombro





227500 - Angolo cerniera DT160 con fissaggio battuta 4/18-13 destro argento

Regolazione





227500 - Angolo cerniera DT160 con fissaggio battuta 4/18-13 destro argento

Manutenzione

