



227477 - Supporto cerniera DT160 12/18 sinistro argento

Disegni tecnici



						No
argento	sinistro	12/18	7	160	50	227477¹⁾

¹⁾ Per ante di finestre e portafinestre sopra i 100 kg utilizzare il tassello di sostegno (cod. 369535)! Alternativa per portafinestre tra 100 kg e 130 kg, inserire una vite di sostegno!

Dime

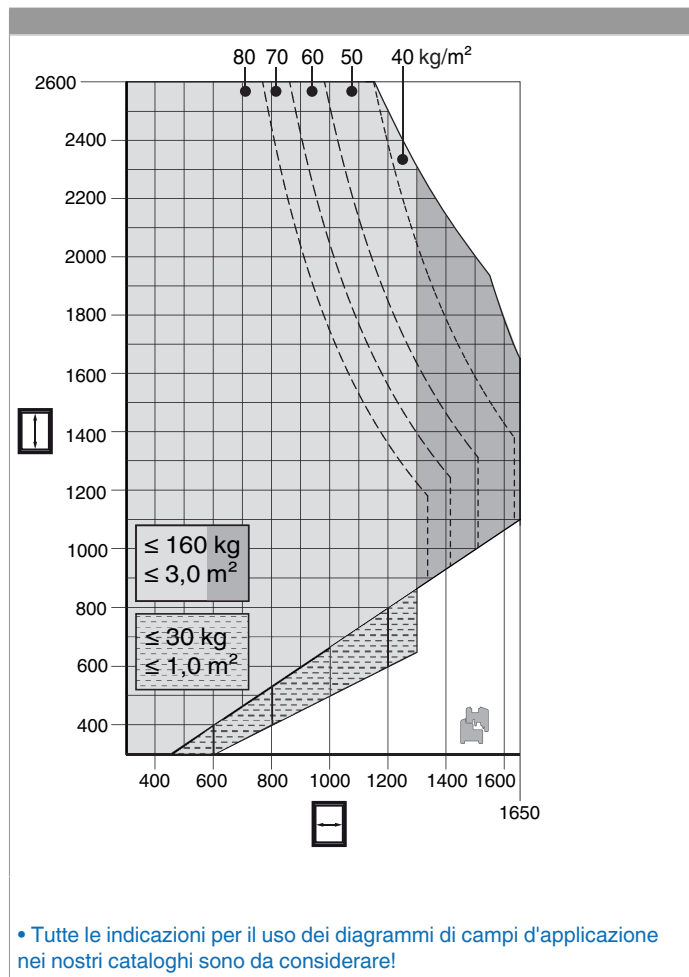
					No
Dima fresa supporto cerniera e supporto forcice	legno	doppia tazza fresa 34/anello 40	A12/AB18 + A12/AB20	1	20890¹⁾
Dima forature supporto cerniera e supporto forcice DT160			A4/A12	1	227425

¹⁾ Pezzi di ricambio e pezzi singoli ottenibili.

Avvertenze d'utilizzo

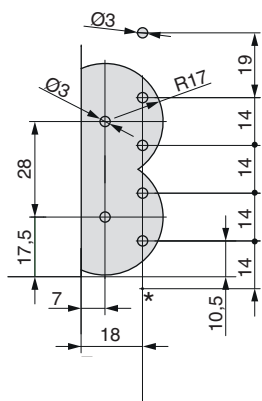
- La cerniera DT160 raggiunge la portata di 160 kg solo se utilizzato in combinazione con il supporto forcice DT160!
- Utilizzando il supporto cerniera DT160 in combinazione con l'angolo cerniera DT130, la portata si riduce a 130 kg!

Diagrammi dei campi d'applicazione



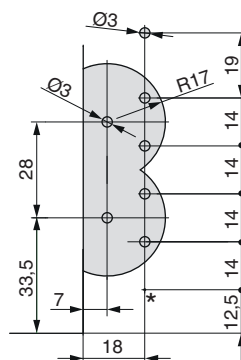
Schemi di foratura

12/18



• Profondità foro della foratura DT(doppia tazza) = 8 mm

12/18 per portafinestre



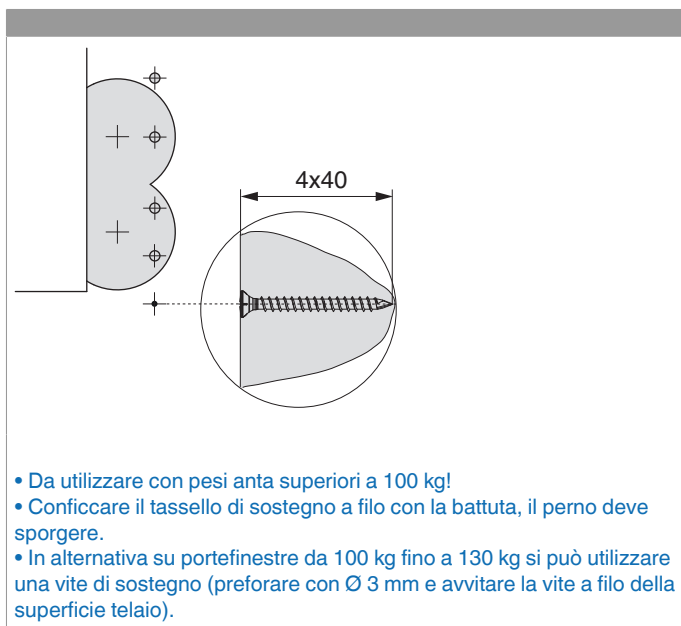
• Profondità foro della foratura DT(doppia tazza) = 8 mm



227477 - Supporto cerniera DT160 12/18 sinistro argento

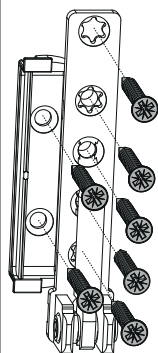
12/18	12/18 per portafinestre
* Posizione per tassello o vite di sostegno (peso anta da 100 kg)	* Posizione per tassello o vite di sostegno (peso anta da 100 kg)

Tassello di sostegno/vite di sostegno



Montaggio

Avvitamento del supporto DT160



- Montare il supporto cerniera DT160 solo dopo aver montato e avvitato gli scontri.
- Prima di montare il supporto cerniera occorre preforare dopo di ch  inserirlo e avvitare.
- **Attenzione:** I valori massimi di peso battente indicato non devono essere superati!
- Avvitamento secondo la **direttiva TBDK** *G tegemeinschaft Schl sser und Beschl ge!*



227477 - Supporto cerniera DT160 12/18 sinistro argento



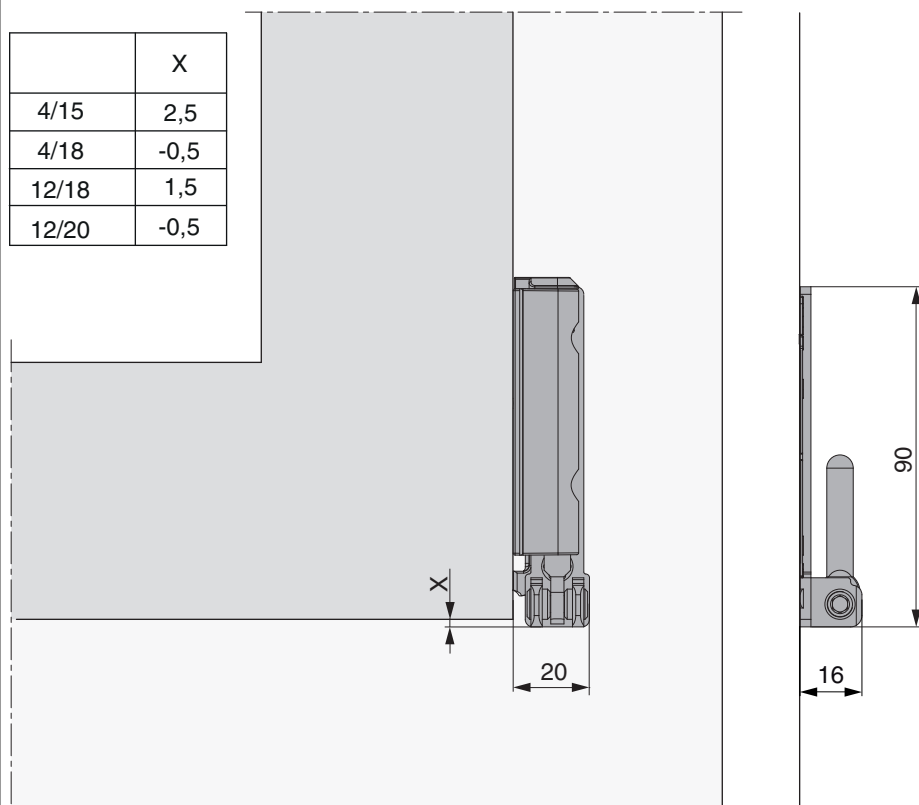
PERICOLO!

Pericolo di morte in caso di mancata osservazione delle Istruzioni di lavorazione.

- L'avvitamento dei componenti di supporto deve attenersi alla direttiva TBTK sul fissaggio di elementi portanti di ferramenta (Gütegemeinschaft Schlösser und Beschläge - www.schlossindustrie.de) cioè della norma EN13126-8!
- I valori massimi di peso battente indicato non devono essere superati! Rispettare i campi d'applicazione!

Indicazione ingombro

	X
4/15	2,5
4/18	-0,5
12/18	1,5
12/20	-0,5



Con l'utilizzo delle coperture l'ingombro si riduce di +1 mm!



227477 - Supporto cerniera DT160 12/18 sinistro argento

Regolazione

