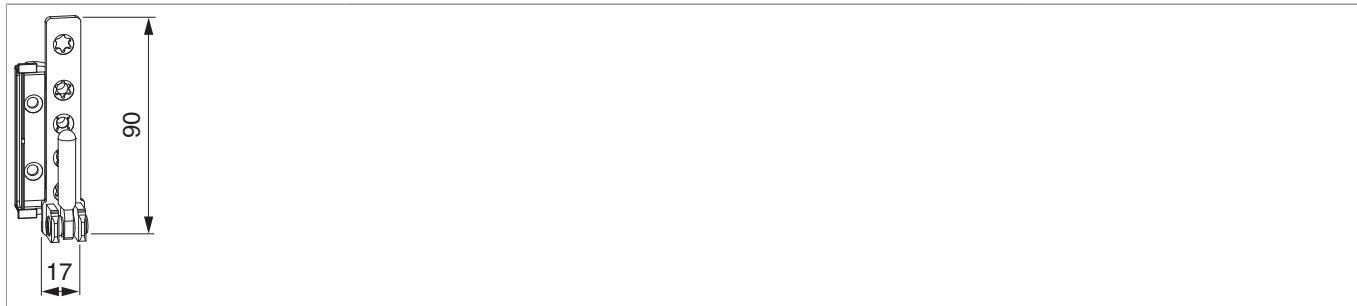


227476 - Supporto cerniera DT160 12/18 destro argento

Disegni tecnici



						No
argento	destro	12/18	7	160	50	227476 ¹⁾

¹⁾ Per ante di finestre e portafinestre sopra i 100 kg utilizzare il tassello di sostegno (cod. 369535)! Alternativa per portafinestre tra 100 kg e 130 kg, inserire una vite di sostegno!

Dime

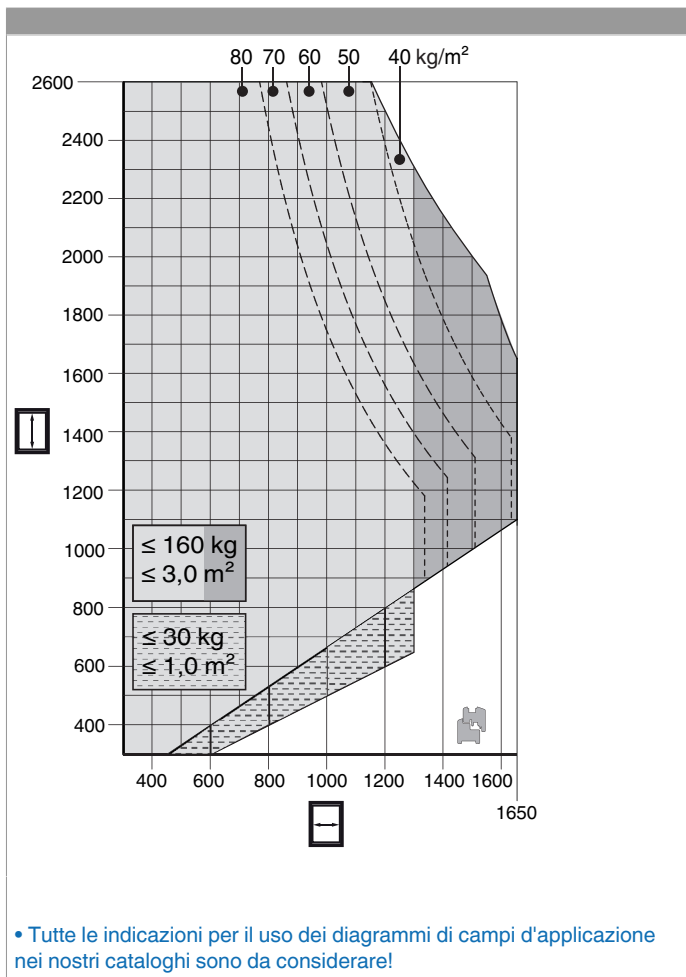
					No
Dima fresa supporto cerniera e supporto forcice	legno	doppia tazza fresa 34/anello 40	A12/AB18 + A12/AB20	1	20890 ¹⁾
Dima forature supporto cerniera e supporto forcice DT160			A4/A12	1	227425

¹⁾ Pezzi di ricambio e pezzi singoli ottenibili.

Avvertenze d'utilizzo

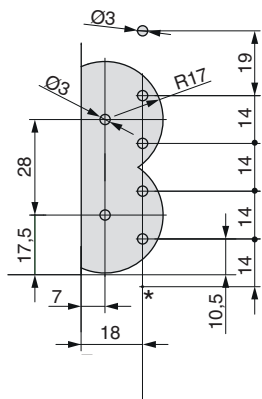
- La cerniera DT160 raggiunge la portata di 160 kg solo se utilizzato in combinazione con il supporto forcice DT160!
- Utilizzando il supporto cerniera DT160 in combinazione con l'angolo cerniera DT130, la portata si riduce a 130 kg!

Diagrammi dei campi d'applicazione



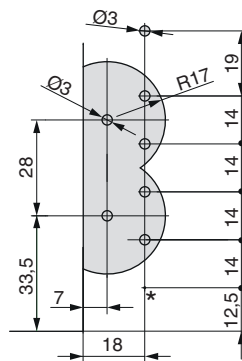
Schemi di foratura

12/18



• Profondità foro della foratura DT(doppia tazza) = 8 mm

12/18 per portafinestre



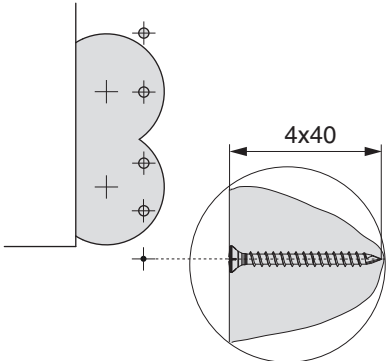
• Profondità foro della foratura DT(doppia tazza) = 8 mm



227476 - Supporto cerniera DT160 12/18 destro argento

12/18	12/18 per portafinestre
* Posizione per tassello o vite di sostegno (peso anta da 100 kg)	* Posizione per tassello o vite di sostegno (peso anta da 100 kg)

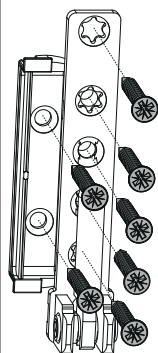
Tassello di sostegno/vite di sostegno



- Da utilizzare con pesi anta superiori a 100 kg!
- Conficcare il tassello di sostegno a filo con la battuta, il perno deve sporgere.
- In alternativa su portefinestre da 100 kg fino a 130 kg si può utilizzare una vite di sostegno (preforare con \varnothing 3 mm e avvitare la vite a filo della superficie telaio).

Montaggio

Avvitamento del supporto DT160





227476 - Supporto cerniera DT160 12/18 destro argento



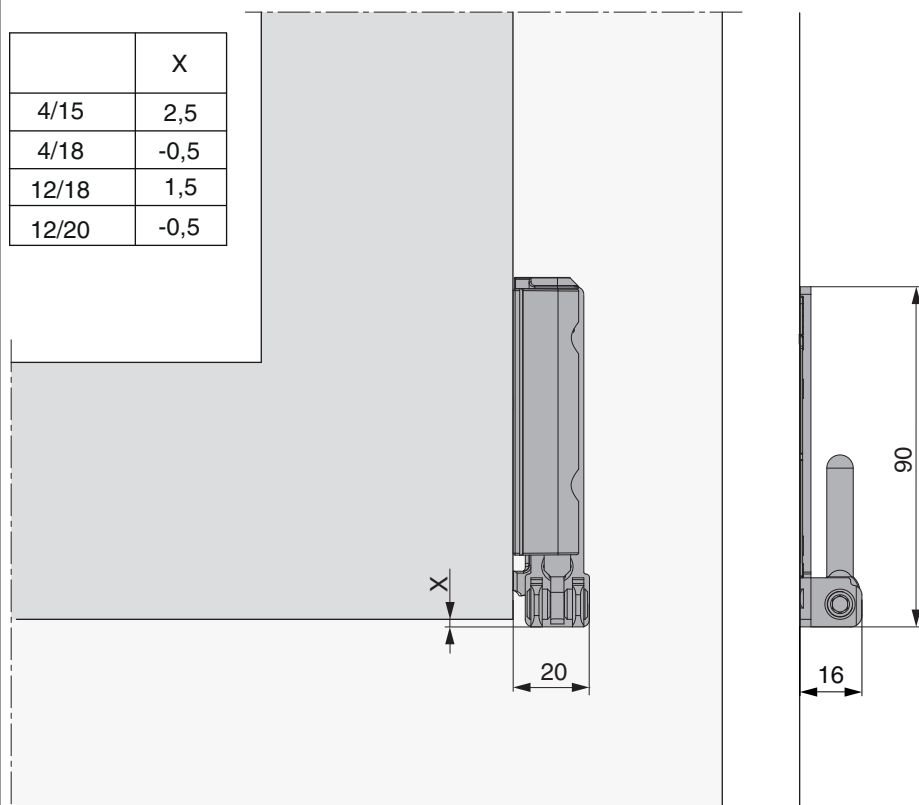
PERICOLO!

Pericolo di morte in caso di mancata osservazione delle Istruzioni di lavorazione.

- L'avvitamento dei componenti di supporto deve attenersi alla direttiva TBTK sul fissaggio di elementi portanti di ferramenta (Gütegemeinschaft Schlösser und Beschläge - www.schlossindustrie.de) cioè della norma EN13126-8!
- I valori massimi di peso battente indicato non devono essere superati! Rispettare i campi d'applicazione!

Indicazione ingombro

	X
4/15	2,5
4/18	-0,5
12/18	1,5
12/20	-0,5



Con l'utilizzo delle coperture l'ingombro si riduce di +1 mm!



227476 - Supporto cerniera DT160 12/18 destro argento

Regolazione

