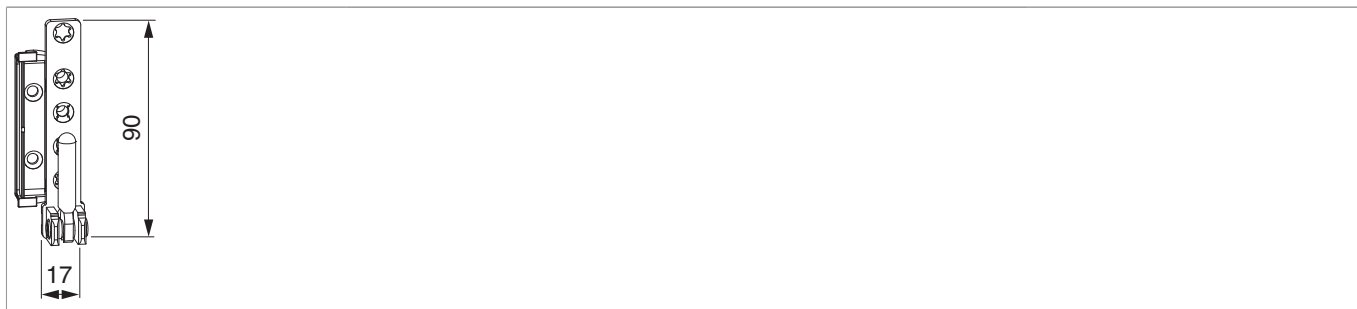


227475 - Supporto cerniera DT160 4/18 sinistro argento

Disegni tecnici



						No
argento	sinistro	4/18	7	160	50	227475 ¹⁾

¹⁾ Per ante di finestre e portafinestre sopra i 100 kg utilizzare il tassello di sostegno (cod. 369535)! Alternativa per portafinestre tra 100 kg e 130 kg, inserire una vite di sostegno!

Dime

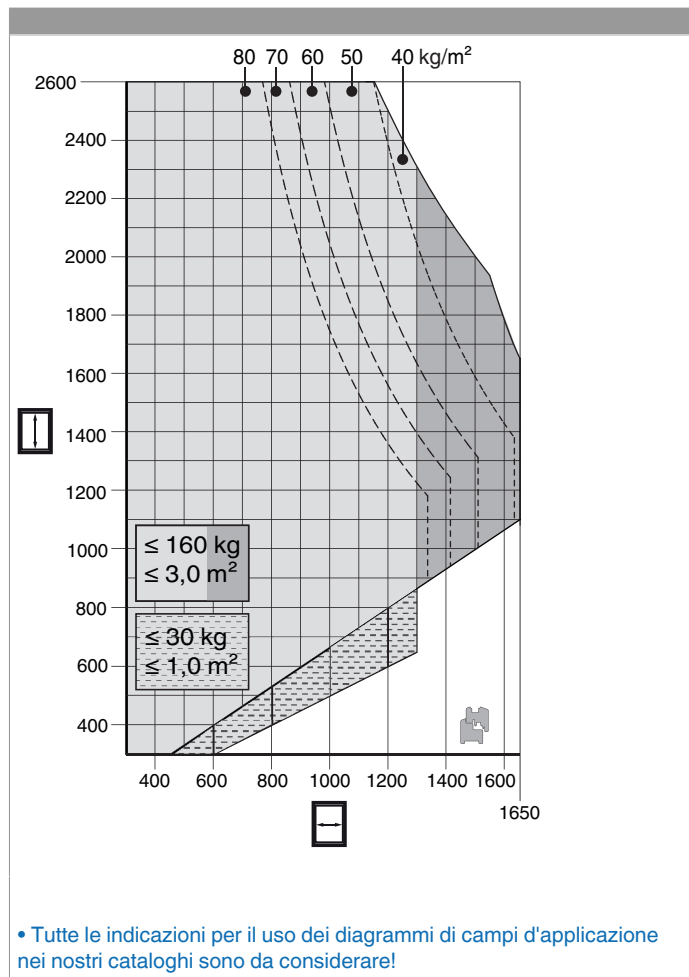
					No
Telaio di fissaggio per dima per bandella a scomparsa supporto cerniera e supporto forbice	legno	doppia tazza fresa 16/anello 27		1	206751 ¹⁾
Inserto dima supporto cerniera e supporto forbice	legno	doppia tazza fresa 16/anello 27	A4/AB18 scost. 9	1	101550
Inserto dima supporto cerniera e supporto forbice	legno	doppia tazza fresa 16/anello 27	A4/AB18 scost.13	1	102890
Dima forature supporto cerniera e supporto forbice DT160			A4/A12	1	227425

¹⁾ Dima fresa 101551, 101550, 102890 ordinare separatamente

Avvertenze d'utilizzo

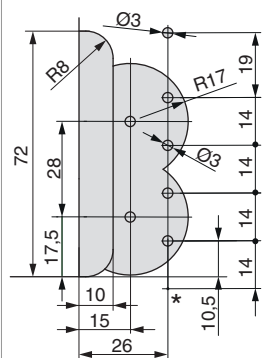
- La cerniera DT160 raggiunge la portata di 160 kg solo se utilizzato in combinazione con il supporto forbice DT160!
- Utilizzando il supporto cerniera DT160 in combinazione con l'angolo cerniera DT130, la portata si riduce a 130 kg!

Diagrammi dei campi d'applicazione



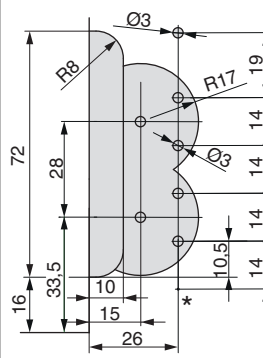
Schemi di foratura

AB18/A4



- Profondità foro della foratura DT(doppia tazza) = 8 mm
- Profondità della fresata aria 4: con scost.9 = 20 mm, con scost.13 = 24 mm

4/18 per portafinestre



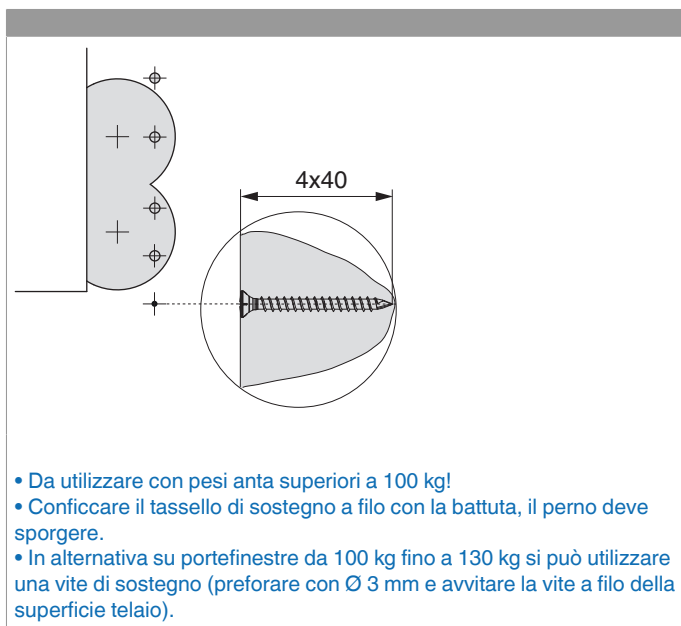
- Profondità foro della foratura DT(doppia tazza) = 8 mm
- Profondità della fresata aria 4: con scost.9 = 20 mm, con scost.13 = 24 mm



227475 - Supporto cerniera DT160 4/18 sinistro argento

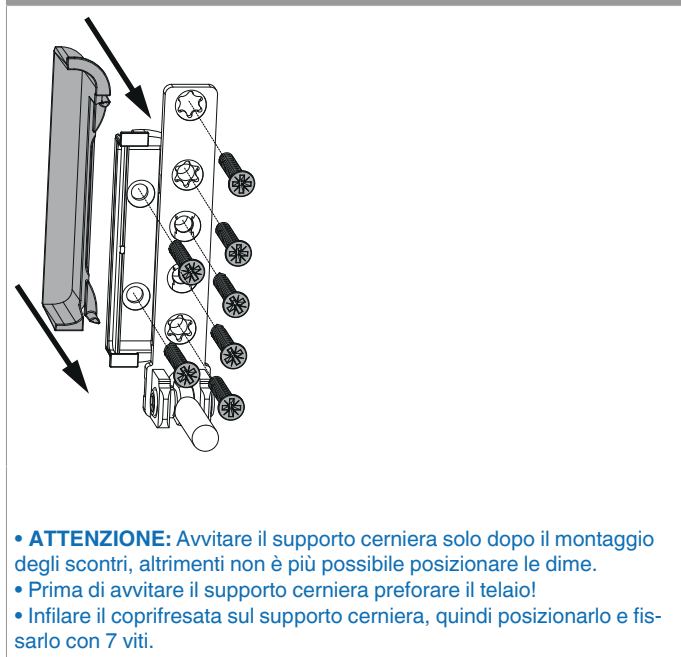
AB18/A4	4/18 per portafinestre
* Posizione per tassello o vite di sostegno (peso anta da 100 kg)	* Posizione per tassello o vite di sostegno (peso anta da 100 kg)

Tassello di sostegno/vite di sostegno



Montaggio

Avvitamento del supporto DT160





227475 - Supporto cerniera DT160 4/18 sinistro argento



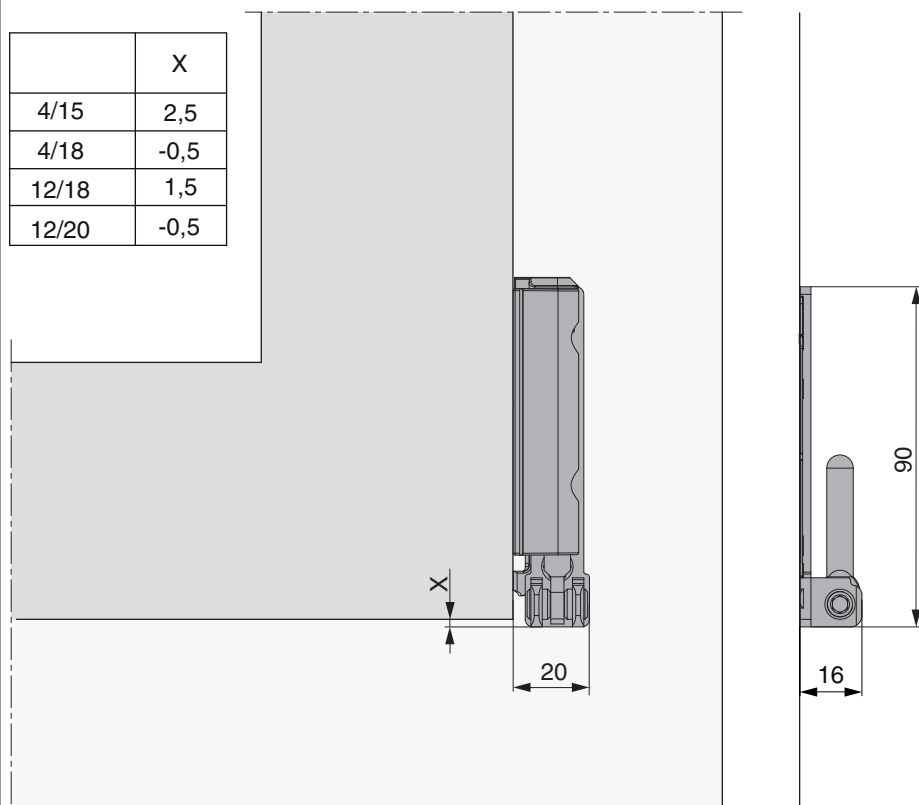
PERICOLO!

Pericolo di morte in caso di mancata osservazione delle Istruzioni di lavorazione.

- L'avvitamento dei componenti di supporto deve attenersi alla direttiva TBTK sul fissaggio di elementi portanti di ferramenta (Gütegemeinschaft Schlösser und Beschläge - www.schlossindustrie.de) cioè della norma EN13126-8!
- I valori massimi di peso battente indicato non devono essere superati! Rispettare i campi d'applicazione!

Indicazione ingombro

	X
4/15	2,5
4/18	-0,5
12/18	1,5
12/20	-0,5



Con l'utilizzo delle coperture l'ingombro si riduce di +1 mm!



227475 - Supporto cerniera DT160 4/18 sinistro argento

Regolazione

