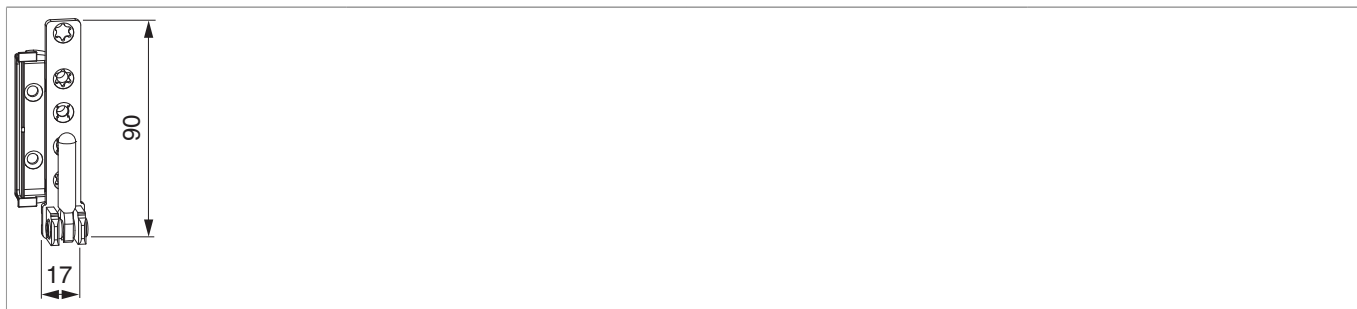


227474 - Supporto cerniera DT160 4/18 destro argento

Disegni tecnici



| | | | | | | No |
|---------|--------|------|---|-----|----|----------------------|
| argento | destro | 4/18 | 7 | 160 | 50 | 227474 ¹⁾ |

¹⁾ Per ante di finestre e portafinestre sopra i 100 kg utilizzare il tassello di sostegno (cod. 369535)! Alternativa per portafinestre tra 100 kg e 130 kg, inserire una vite di sostegno!

Dime

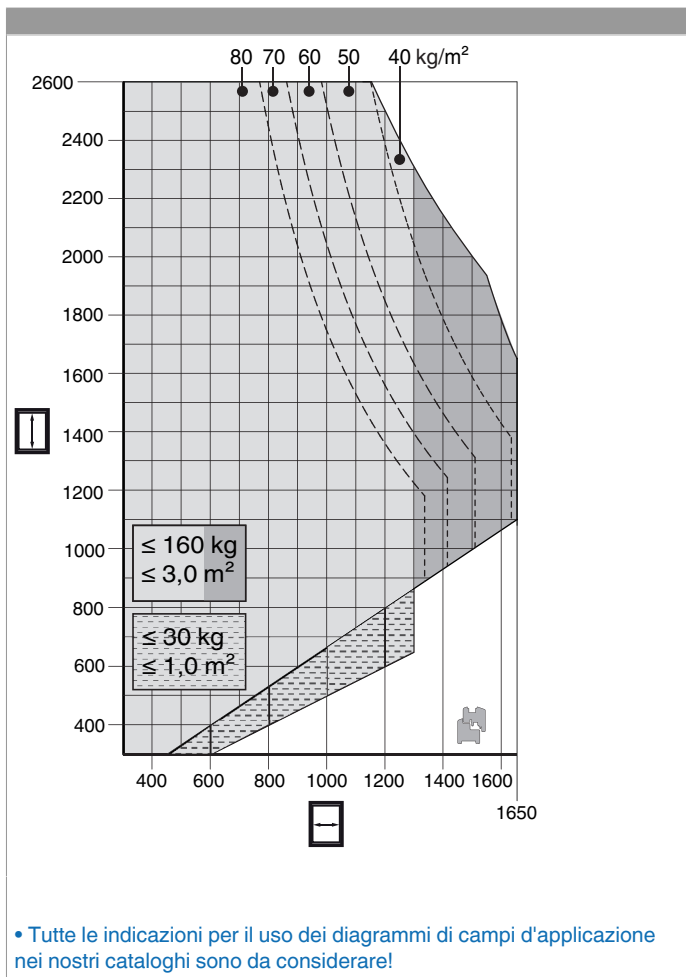
| | | | | | No |
|--|-------|---------------------------------|------------------|---|----------------------|
| Telaio di fissaggio per dima per bandella a scomparsa supporto cerniera e supporto forbice | legno | doppia tazza fresa 16/anello 27 | | 1 | 206751 ¹⁾ |
| Inserto dima supporto cerniera e supporto forbice | legno | doppia tazza fresa 16/anello 27 | A4/AB18 scost. 9 | 1 | 101550 |
| Inserto dima supporto cerniera e supporto forbice | legno | doppia tazza fresa 16/anello 27 | A4/AB18 scost.13 | 1 | 102890 |
| Dima forature supporto cerniera e supporto forbice DT160 | | | A4/A12 | 1 | 227425 |

¹⁾ Dima fresa 101551, 101550, 102890 ordinare separatamente

Avvertenze d'utilizzo

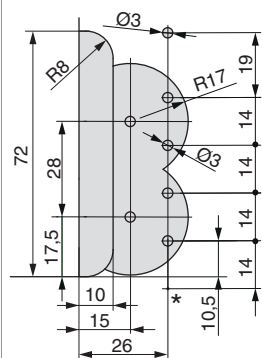
- La cerniera DT160 raggiunge la portata di 160 kg solo se utilizzato in combinazione con il supporto forbice DT160!
- Utilizzando il supporto cerniera DT160 in combinazione con l'angolo cerniera DT130, la portata si riduce a 130 kg!

Diagrammi dei campi d'applicazione



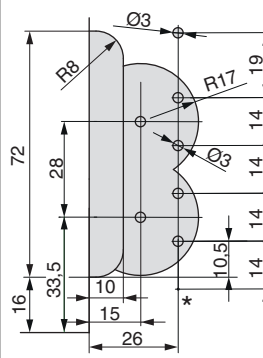
Schemi di foratura

AB18/A4



- Profondità foro della foratura DT(doppia tazza) = 8 mm
- Profondità della fresata aria 4: con scost.9 = 20 mm, con scost.13 = 24 mm

4/18 per portafinestre



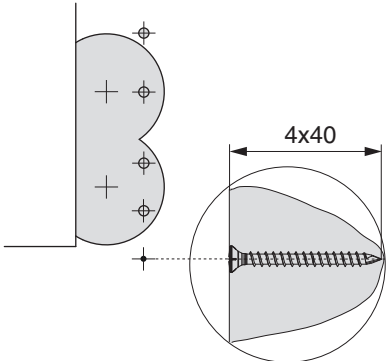
- Profondità foro della foratura DT(doppia tazza) = 8 mm
- Profondità della fresata aria 4: con scost.9 = 20 mm, con scost.13 = 24 mm



227474 - Supporto cerniera DT160 4/18 destro argento

| | |
|---|---|
| AB18/A4 | 4/18 per portafinestre |
| * Posizione per tassello o vite di sostegno (peso anta da 100 kg) | * Posizione per tassello o vite di sostegno (peso anta da 100 kg) |

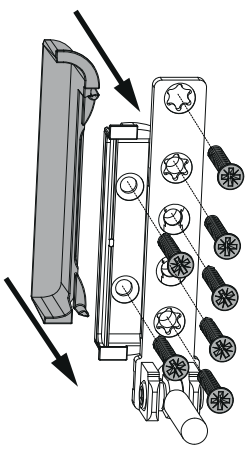
Tassello di sostegno/vite di sostegno



- Da utilizzare con pesi anta superiori a 100 kg!
- Conficcare il tassello di sostegno a filo con la battuta, il perno deve sporgere.
- In alternativa su portefinestre da 100 kg fino a 130 kg si può utilizzare una vite di sostegno (preforare con \varnothing 3 mm e avvitare la vite a filo della superficie telaio).

Montaggio

Avvitamento del supporto DT160



- **ATTENZIONE:** Avvitare il supporto cerniera solo dopo il montaggio degli scontri, altrimenti non è più possibile posizionare le dime.
- Prima di avvitare il supporto cerniera preforare il telaio!
- Infilare il coprifresata sul supporto cerniera, quindi posizionarlo e fissarlo con 7 viti.



227474 - Supporto cerniera DT160 4/18 destro argento



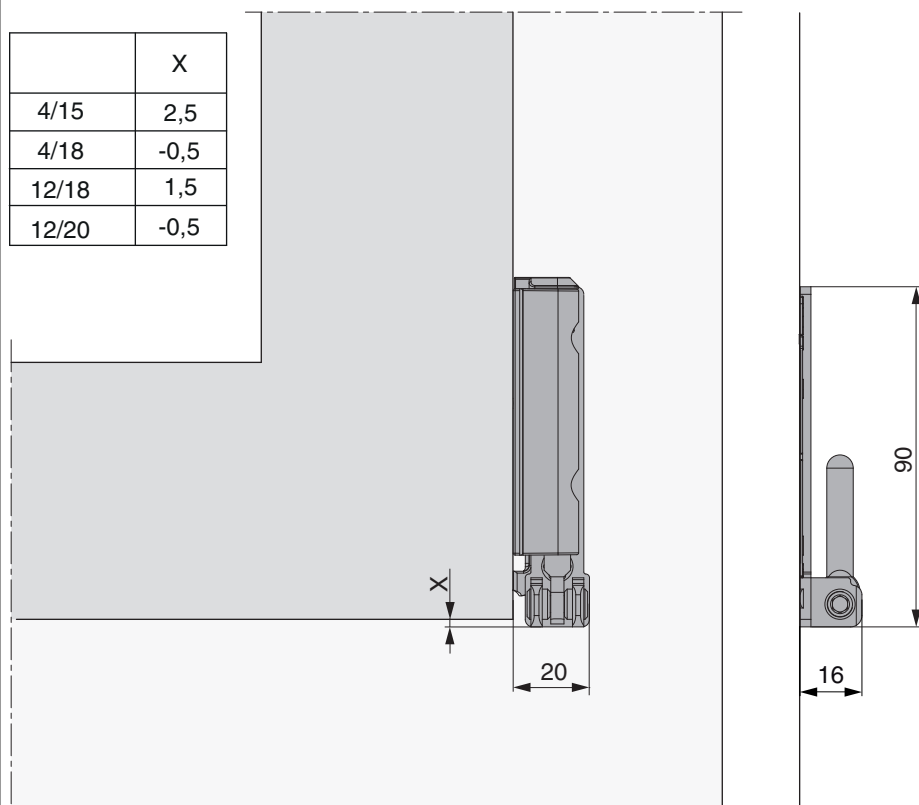
PERICOLO!

Pericolo di morte in caso di mancata osservazione delle Istruzioni di lavorazione.

- L'avvitamento dei componenti di supporto deve attenersi alla direttiva TBTK sul fissaggio di elementi portanti di ferramenta (Gütegemeinschaft Schlösser und Beschläge - www.schlossindustrie.de) cioè della norma EN13126-8!
- I valori massimi di peso battente indicato non devono essere superati! Rispettare i campi d'applicazione!

Indicazione ingombro

| | X |
|-------|------|
| 4/15 | 2,5 |
| 4/18 | -0,5 |
| 12/18 | 1,5 |
| 12/20 | -0,5 |



Con l'utilizzo delle coperture l'ingombro si riduce di +1 mm!



227474 - Supporto cerniera DT160 4/18 destro argento

Regolazione

