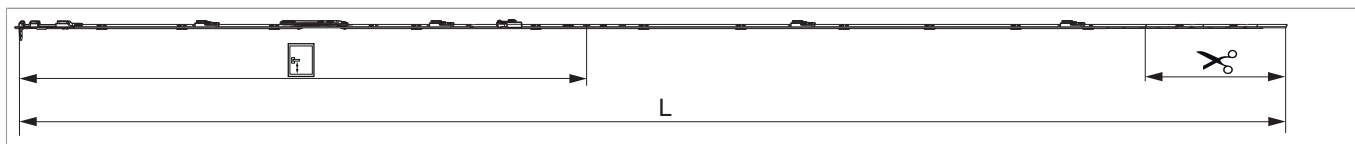




## 226652 - Asta a leva Multi Matic canalino Euro fix per bilanciere 2450 per 4 nottolini HBB 2.201-2.450 HM 1.050 argento

### Disegni tecnici



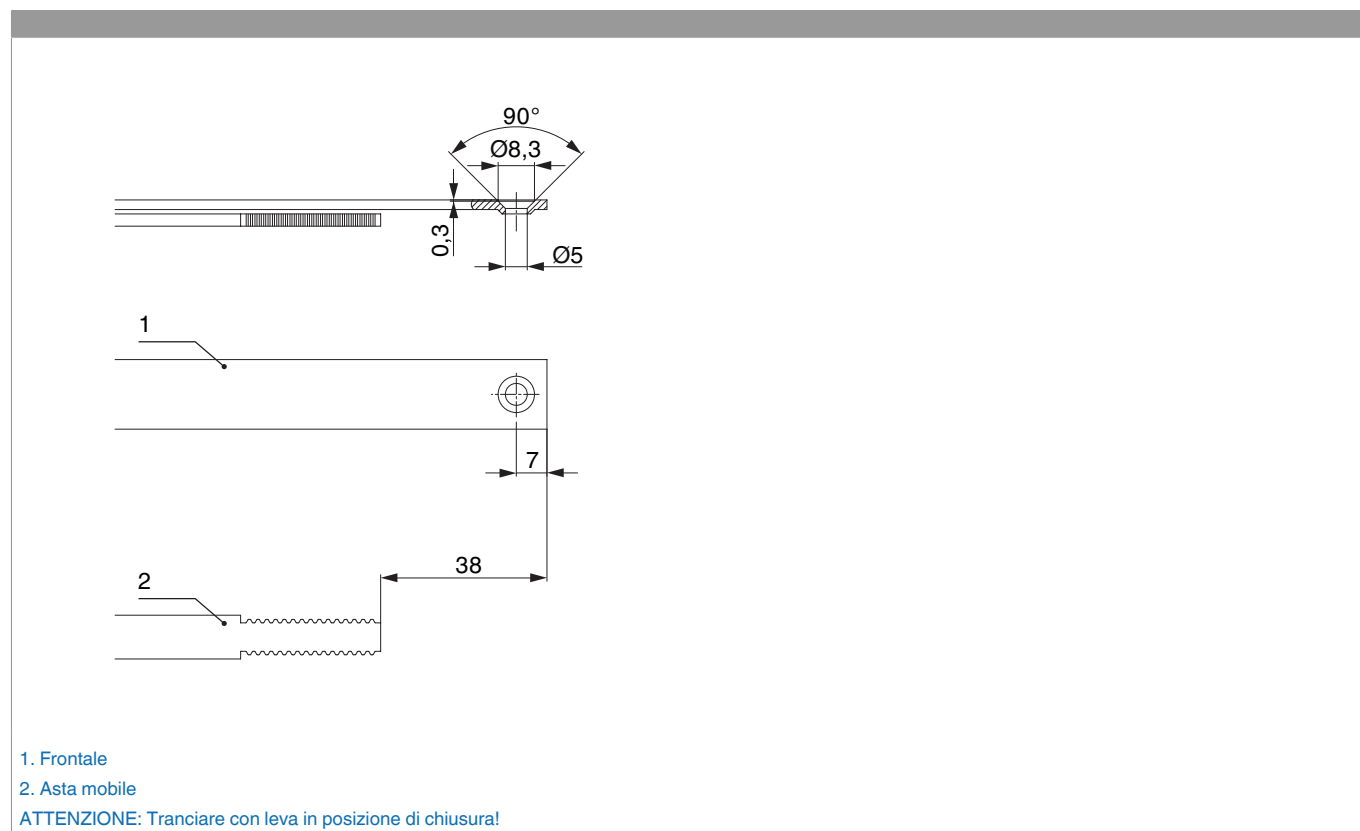
				<b>L</b>				<b>Nº</b>
argento	per 4 nottolini	2450	1.050	2.346,5	2.201 - 2.450	260,5	10	226652 <sup>1)</sup>

<sup>1)</sup> Da ordinare separatamente: fermaglio guida (cod. 94035) e fermo per frontale (cod. 94036)! Tipo e quantità dei fissaggi dipendono dalle possibilità del asta a leva dopo il taglio.

### Tabella posizionamento viti

<b>Nº</b>		1	2	3	4	5	6	7	8	9	10	11	12	13	14	15	16	17
226652	17	82	145	293,5	359,5	465	649,5	728,5	794,5	896	950	1.150	1.330	1.465	1.522	1.680	1.840	1.965

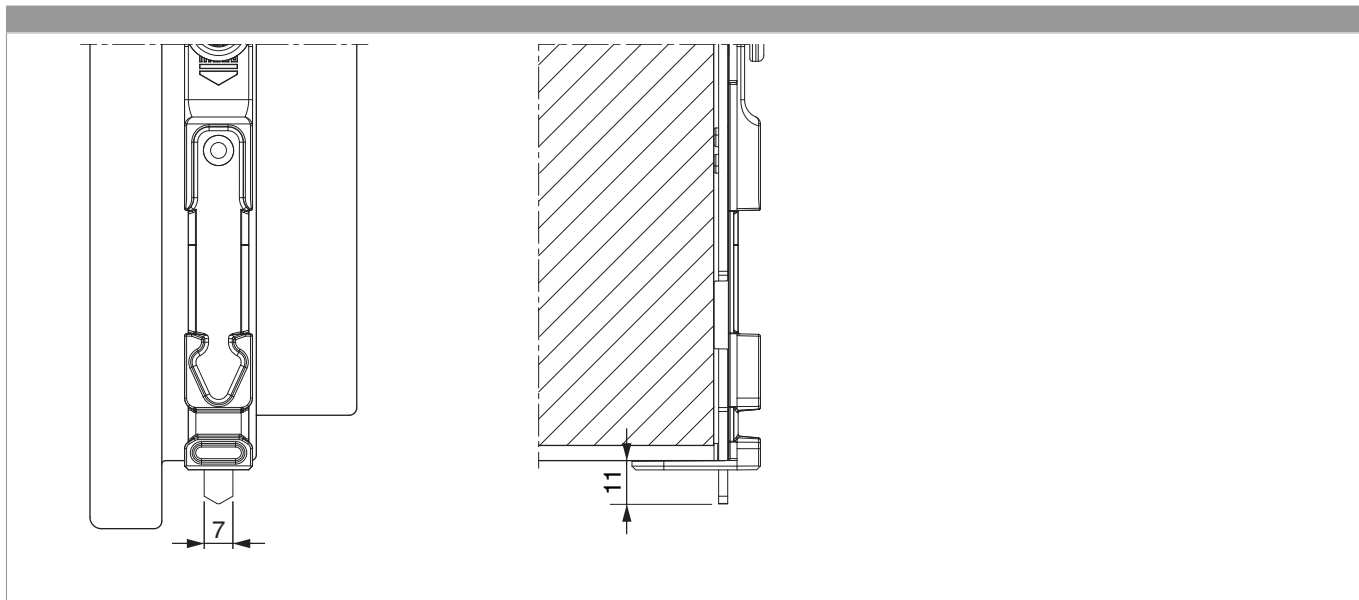
### Schema di tranciatura



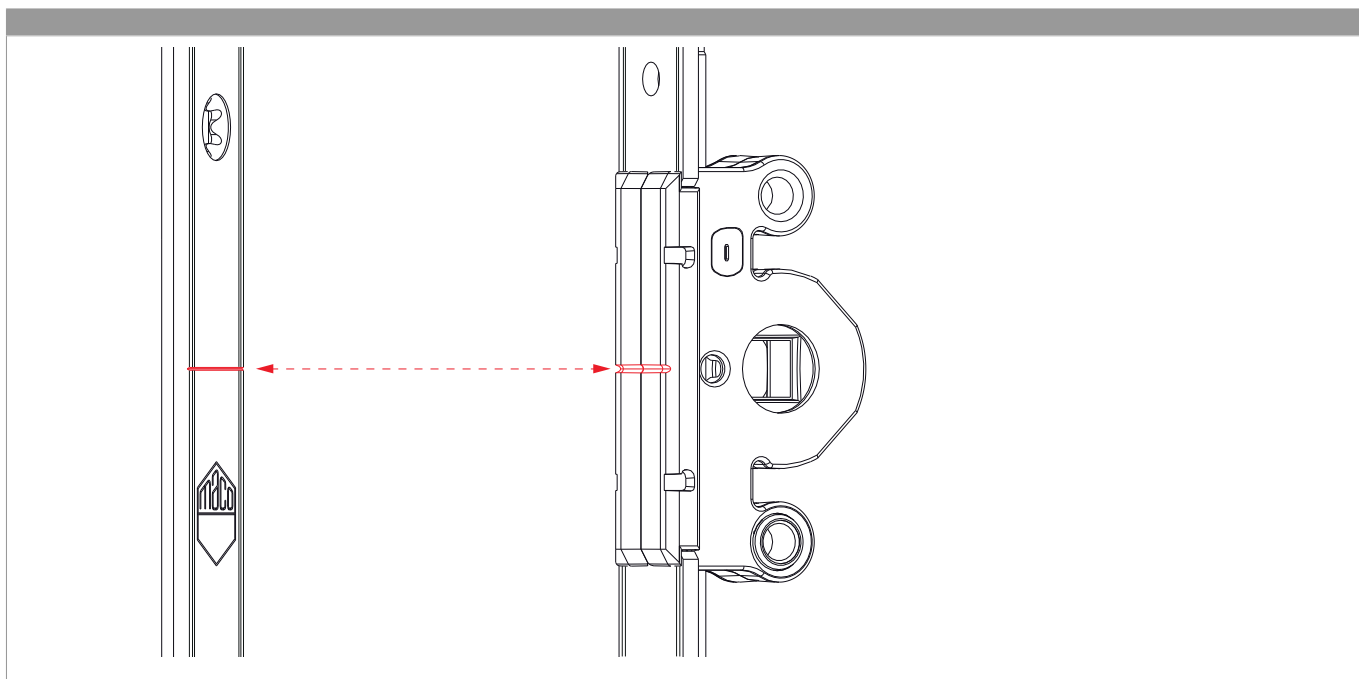


**226652 - Asta a leva Multi Matic canalino Euro fix per  
bilanciere 2450 per 4 nottolini HBB 2.201-2.450 HM 1.050  
argento**

**Uscita puntale**



**Posizionare/confrontare i riferimenti**





**226652 - Asta a leva Multi Matic canalino Euro fix per  
bilanciere 2450 per 4 nottolini HBB 2.201-2.450 HM 1.050  
argento**

**Regolazione pressione**

