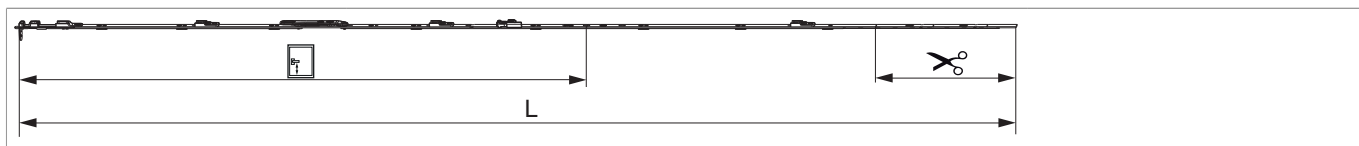




226651 - Asta a leva Multi Matic canalino Euro fix per bilanciere 2200 per 3 nottolini HBB 1.951-2.200 HM 1.050 argento

Disegni tecnici



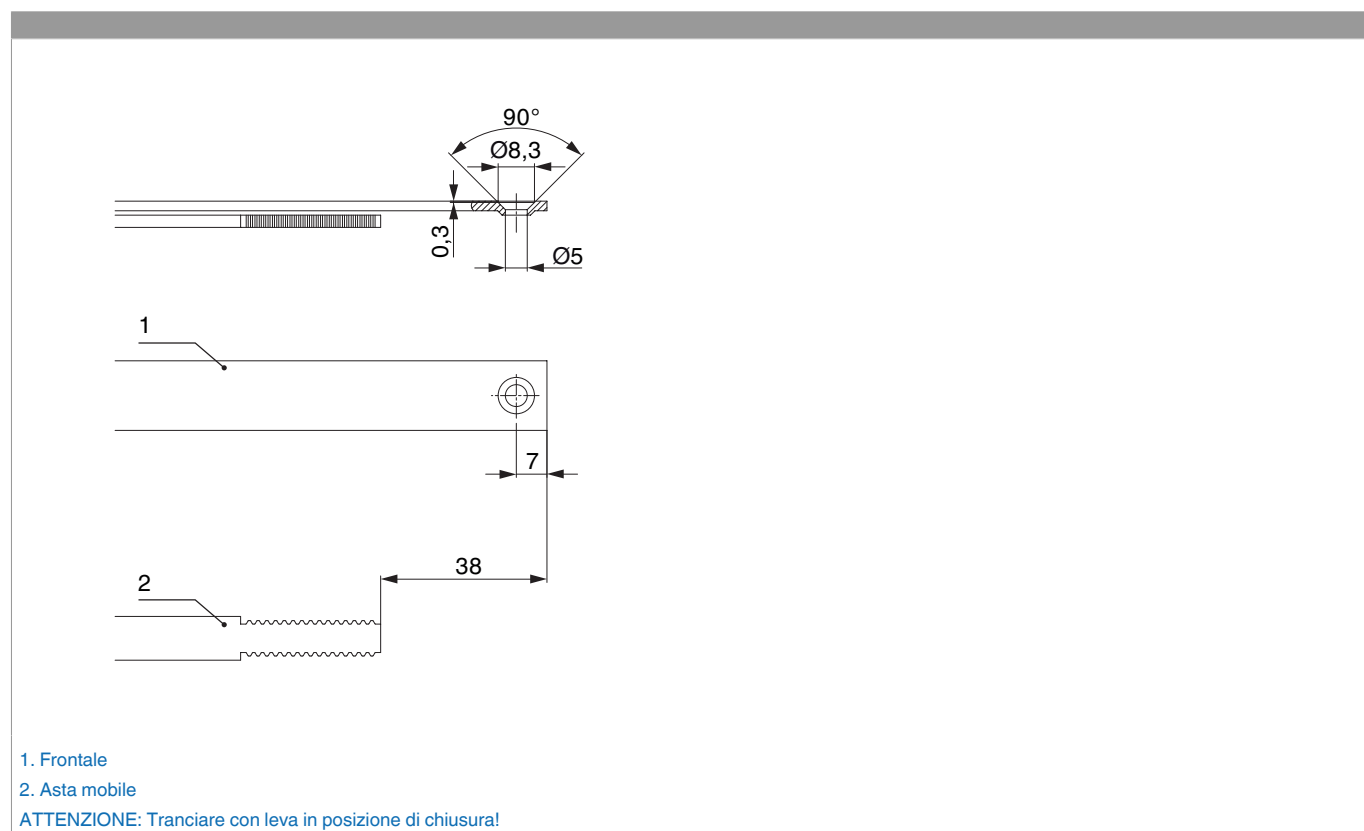
				L				Nº
argento	per 3 nottolini	2200	1.050	2.096,5	1.951 - 2.200	260,5	10	226651 ¹⁾

¹⁾ Da ordinare separatamente: fermaglio guida (cod. 94035) e fermo per frontale (cod. 94036)! Tipo e quantità dei fissaggi dipendono dalle possibilità dell'asta a leva dopo il taglio.

Tabella posizionamento viti

Nº		1	2	3	4	5	6	7	8	9	10	11	12	13	14	15	16	17
226651	15	82	145	293,5	359,5	465	649,5	728,5	794,5	896	950	1.150	1.330	1.465	1.520	1.725		

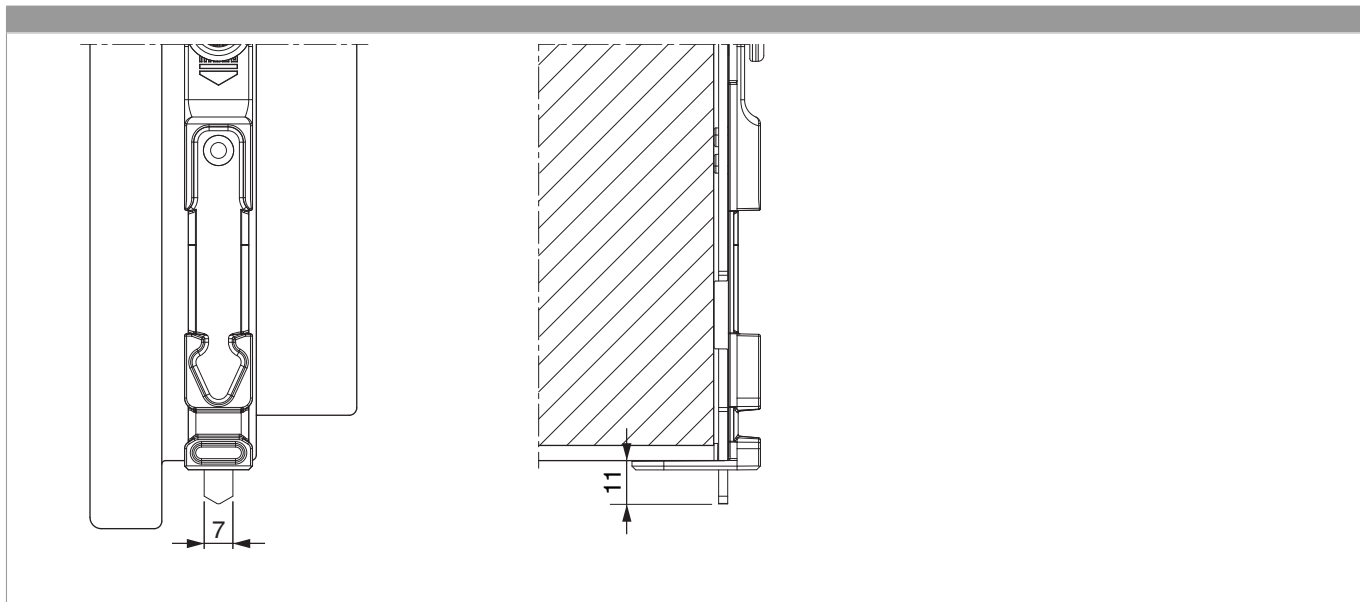
Schema di tranciatura



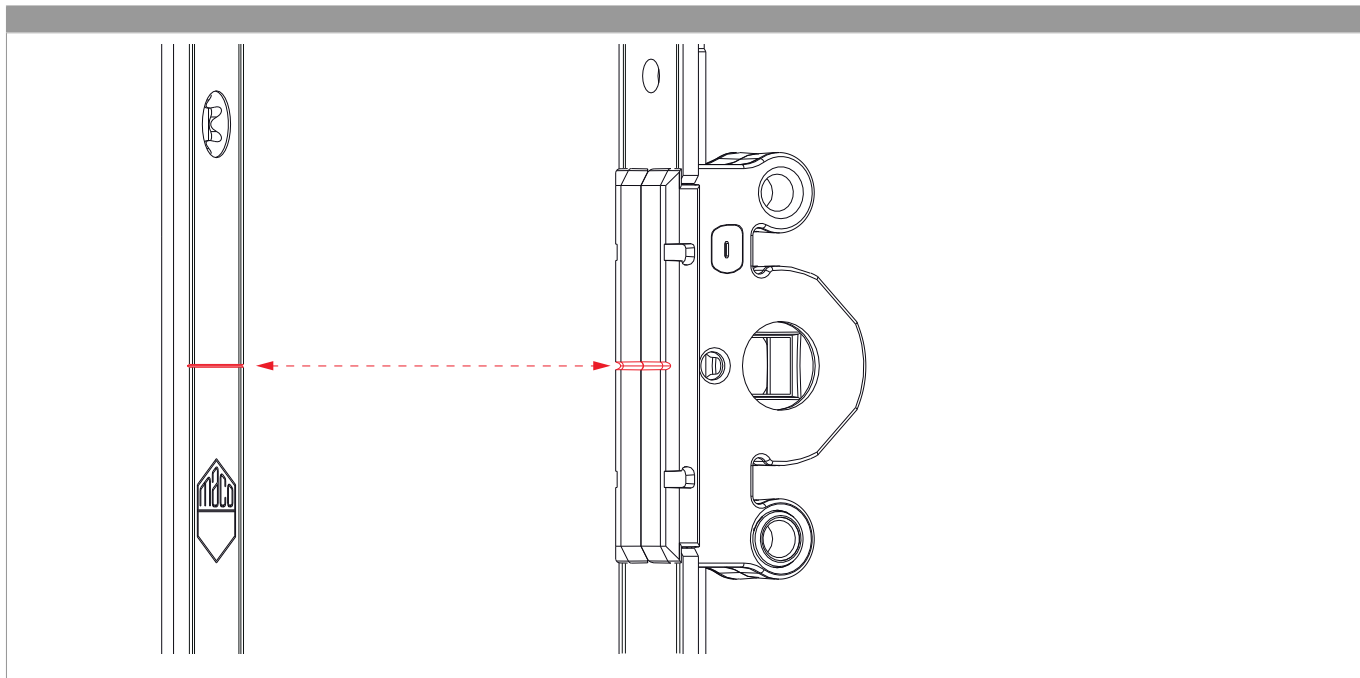


**226651 - Asta a leva Multi Matic canalino Euro fix per
bilanciere 2200 per 3 nottolini HBB 1.951-2.200 HM 1.050
argento**

Uscita puntale



Posizionare/confrontare i riferimenti





**226651 - Asta a leva Multi Matic canalino Euro fix per
bilanciere 2200 per 3 nottolini HBB 1.951-2.200 HM 1.050
argento**

Regolazione pressione

