



## 224162 - Scontro gancio regolabile per scorrevole alzante HS-Standard argento

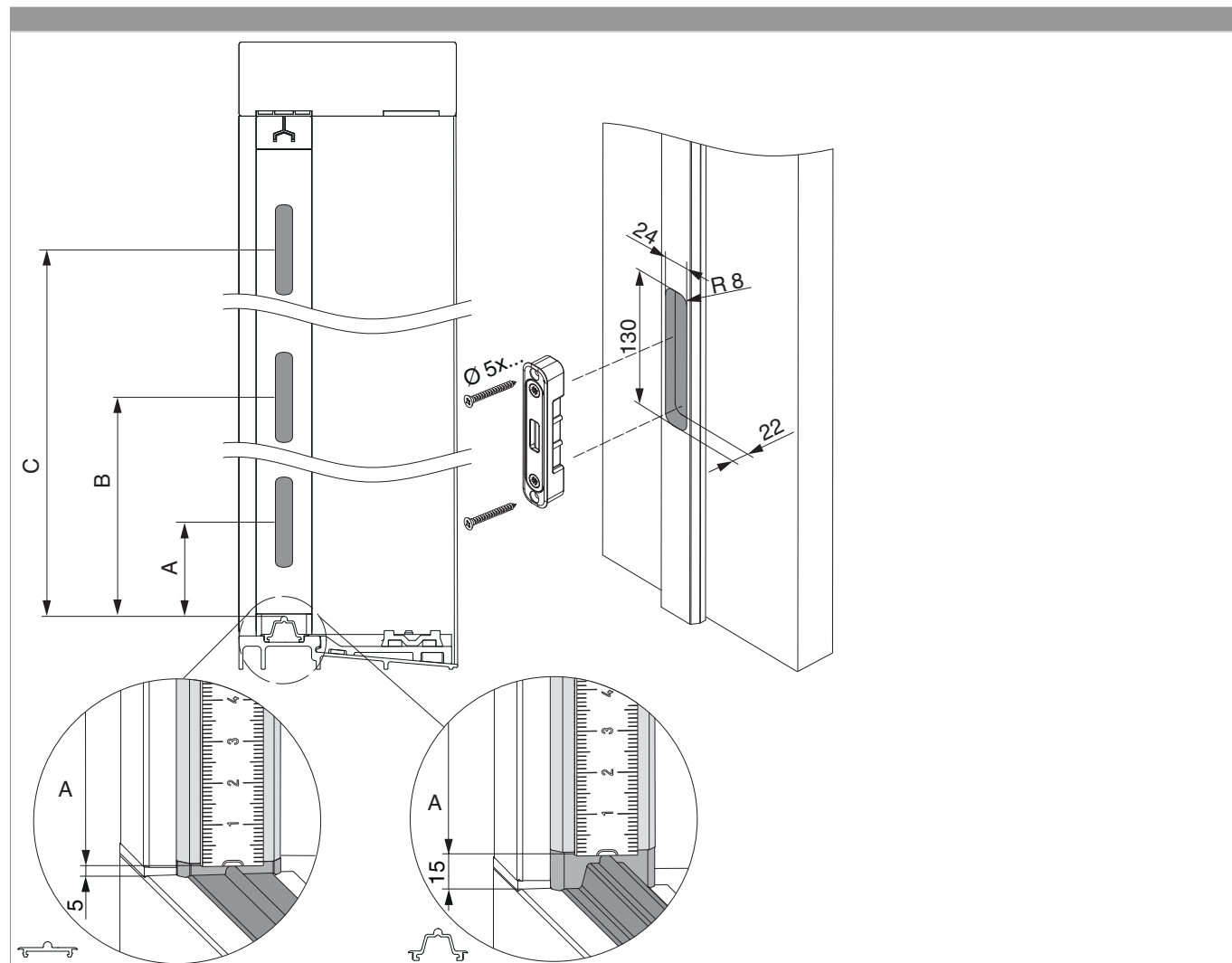
### Disegni tecnici



			<b>No</b>
Scontro gancio regolabile per scorrevole alzante HS-Standard argento		10	<a href="#">224162<sup>1)</sup></a>

<sup>1)</sup> 2 scontri per serratura HS con ganci grandezza 1-4/3 scontri per serratura HS con ganci grandezza 5-7

Schema di foratura scontro



	A	B	C
Gr. 4	210	798	1678
Gr. 5	210	1210	2110
Gr. 6	210	1410	2510
Gr. 7	210	1410	2510



## Regolazione della pressione

