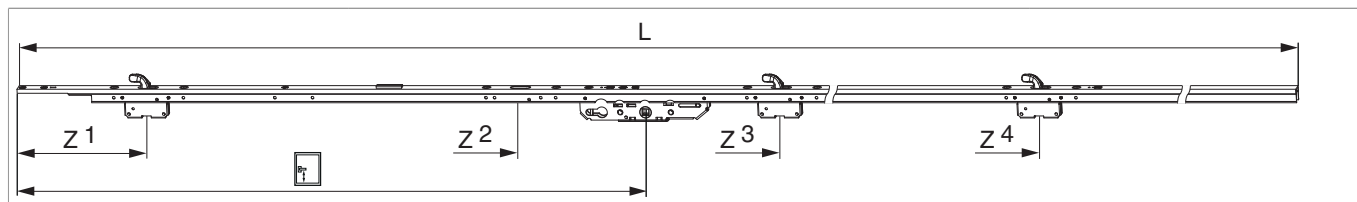




224159 - Serratura alzante scorrevole con 3 ganci 150/300/400 Kg E 37,5 gr. 5 HM 1.000 HBB 2.270-2.860 L=2.800 argento per cilindro

Disegni tecnici



				L			Nº
gr. 5	argento	2.270 - 2.860	1.000	2.800	10	5	224159 ¹⁾

¹⁾ I campi di applicazione si riferiscono all'uso del binario di scorrimento basso con binario guida superiore universale basso, a mantovana o a complanare. Attraverso l'utilizzo del binario di scorrimento alto, i campi di applicazione si alzano di 10 mm. Attraverso l'utilizzo del binario guida superiore a "C", i campi di applicazione si alzano di 10 mm.

Tabella posizionamento viti


Nº		1	2	3	4	5	6	7	8
224159	6	152	262	740	850	1.152	1.262	2.052	2.162

Tabella punti di chiusura

Nº		Z1	Z2	Z3
224159	3	202	1.202	2.102

Avvertimento



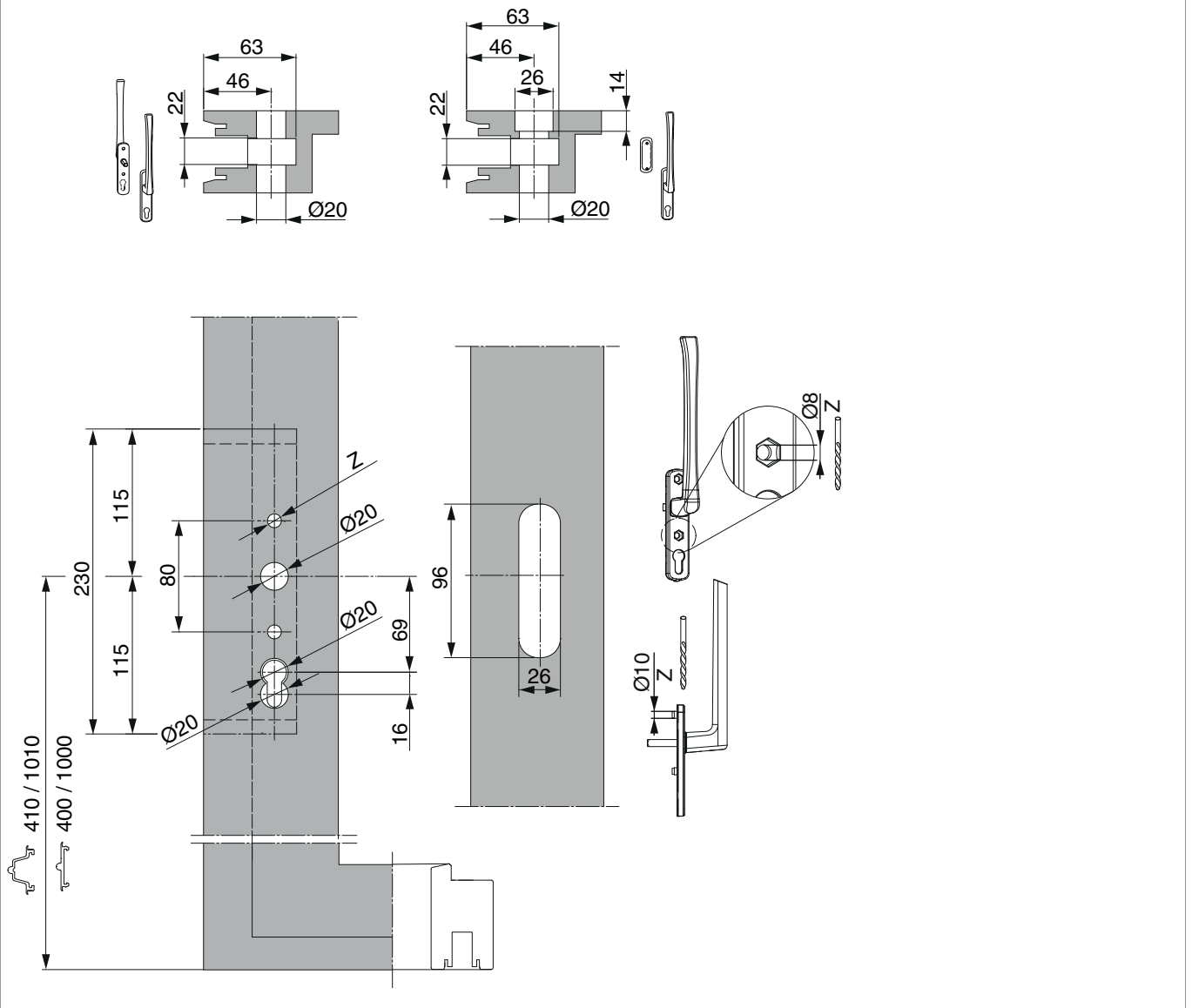
ATTENZIONE PERICOLO DI LESIONI IN CASO DI NON CORRETTA OSSERVAZIONE DELLE ISTRUZIONI!

Durante il funzionamento in assenza del ammortizzatore si potrebbe essere soggetti a lesioni leggere o gravi. Da un peso anta di 200kg è ASSOLUTAMENTE consigliato l'uso del ammortizzatore.



Schema foro e fresata

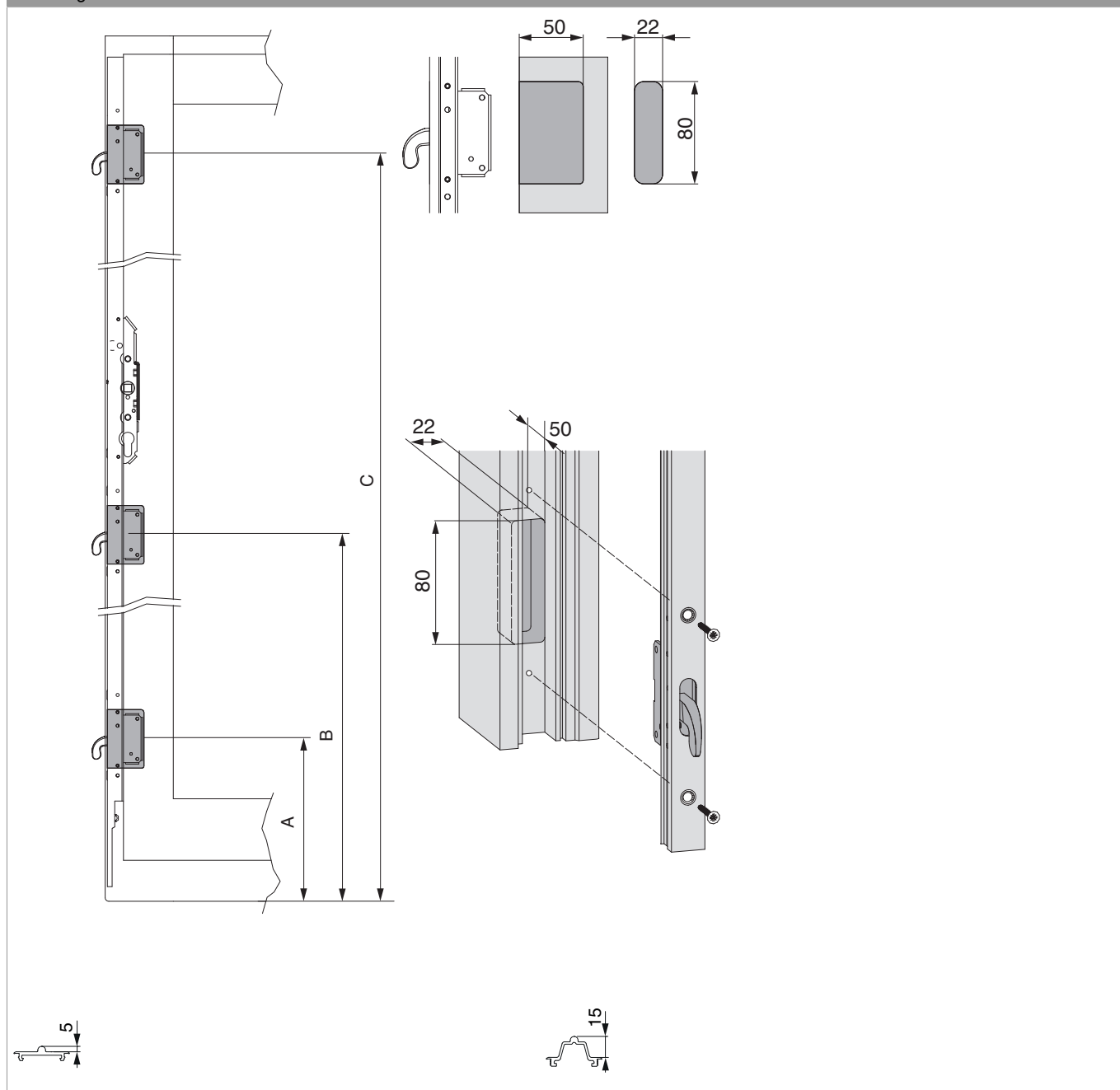
Maniglione e scatola serratura





Scheme foro e fresata

Scatole gancio

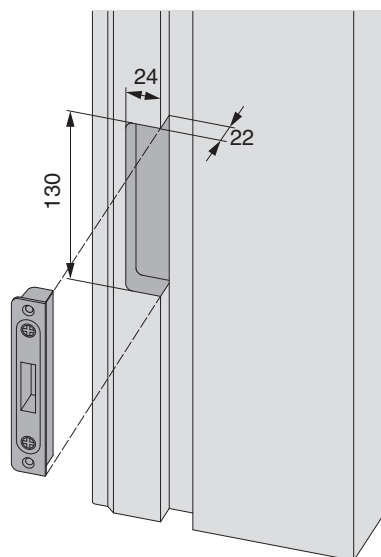
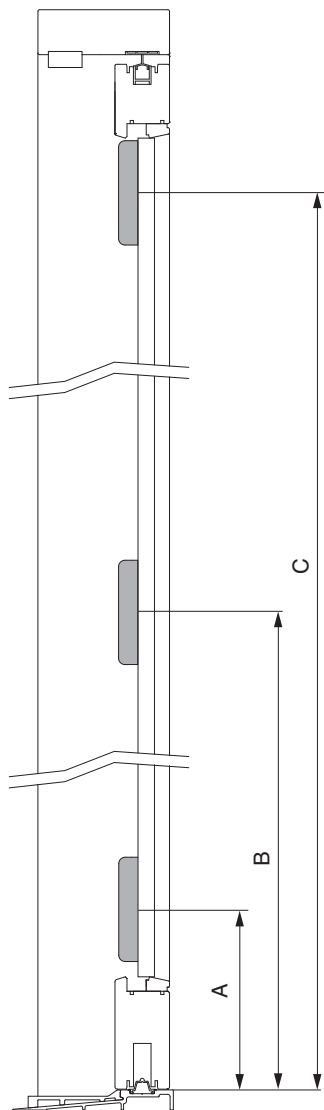




Posizioni del binario scorrimento basso			
	A	B	C
gr. 1	212	582	-
gr. 2-3	212	1082	-
Gr. 4	212	800	1680
Gr. 5	212	1412	2112
Gr. 6	212	1412	2512
Gr. 7	212	1412	2512

Posizioni del binario scorrimento alto			
	A	B	C
gr. 1	222	592	-
gr. 2-3	222	1092	-
Gr. 4	222	810	1690
Gr. 5	222	1222	2122
Gr. 6	222	1422	2522
Gr. 7	222	1422	2522

Scontri

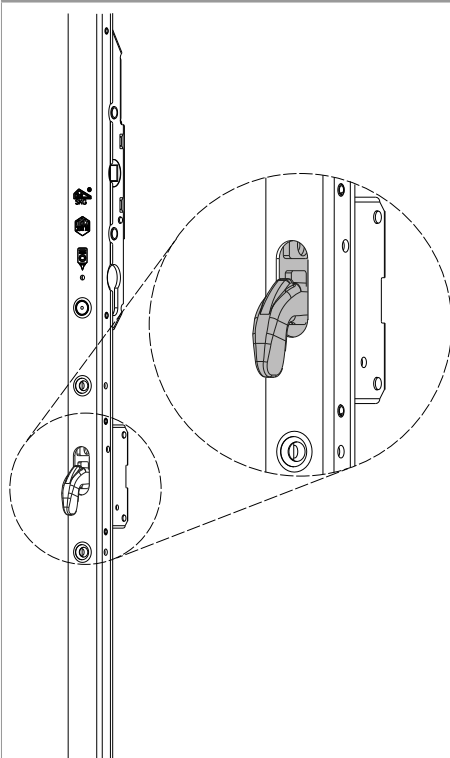


Posizioni del binario scorrimento basso			
	A	B	C
gr. 1	215	585	-
gr. 2-3	215	1085	-
Gr. 4	215	803	1683
Gr. 5	215	1215	2115
Gr. 6	215	1415	2515
Gr. 7	215	1415	2515

Posizioni del binario scorrimento alto			
	A	B	C
gr. 1	225	595	-
gr. 2-3	225	1095	-
Gr. 4	225	813	1693
Gr. 5	225	1225	2125
Gr. 6	225	1425	2525
Gr. 7	225	1425	2525

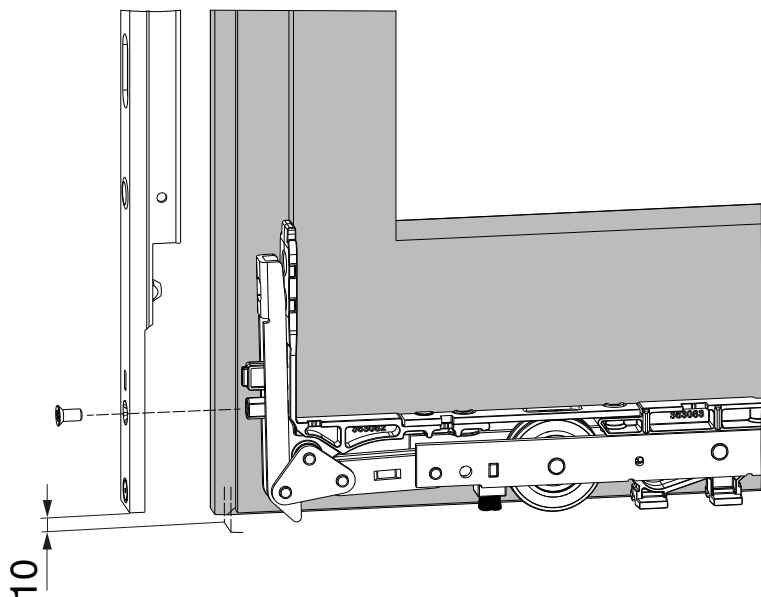
Montaggio

Situazione di montaggio con carrello HS



ATTENZIONE:
Agganciare la cremonese in stato chiuso!

Aggancio con carrello HS 300 kg



Aggancio con carrello HS 150 kg

