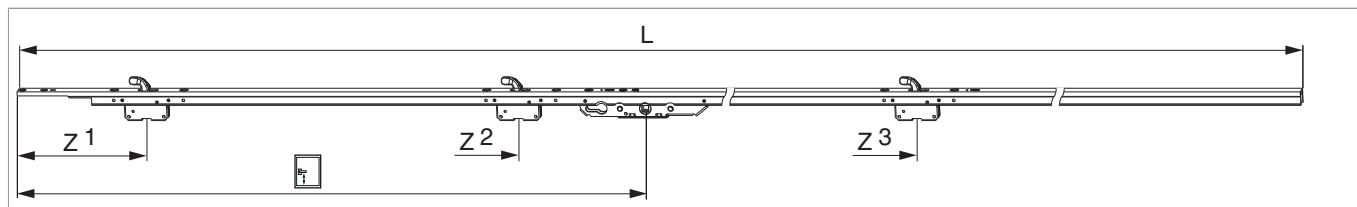




## 224154 - Serratura alzante scorrevole con 2 ganci 150/300/400 Kg E 27,5 gr. 4 HM 1.000 HBB 1.835-2.560 L=2.500 argento per cilindro

### Disegni tecnici



				<b>L</b>			<b>Nº</b>
gr. 4	argento	1.835 - 2.560	1.000	2.500	10	5	224154 <sup>1)</sup>

<sup>1)</sup> I campi di applicazione si riferiscono all'uso del binario di scorrimento basso con binario guida superiore universale basso, a mantovana o a complanare. Attraverso l'utilizzo del binario di scorrimento alto, i campi di applicazione si alzano di 10 mm. Attraverso l'utilizzo del binario guida superiore a "C", i campi di applicazione si alzano di 10 mm.

### Tabella posizionamento viti

Nº		1	2	3	4	5	6	7	8
224154	6	152	262	740	850	1.620	1.730		

### Tabella punti di chiusura

Nº		Z1	Z2	Z3
224154	2	202	1.670	

### Avvertimento

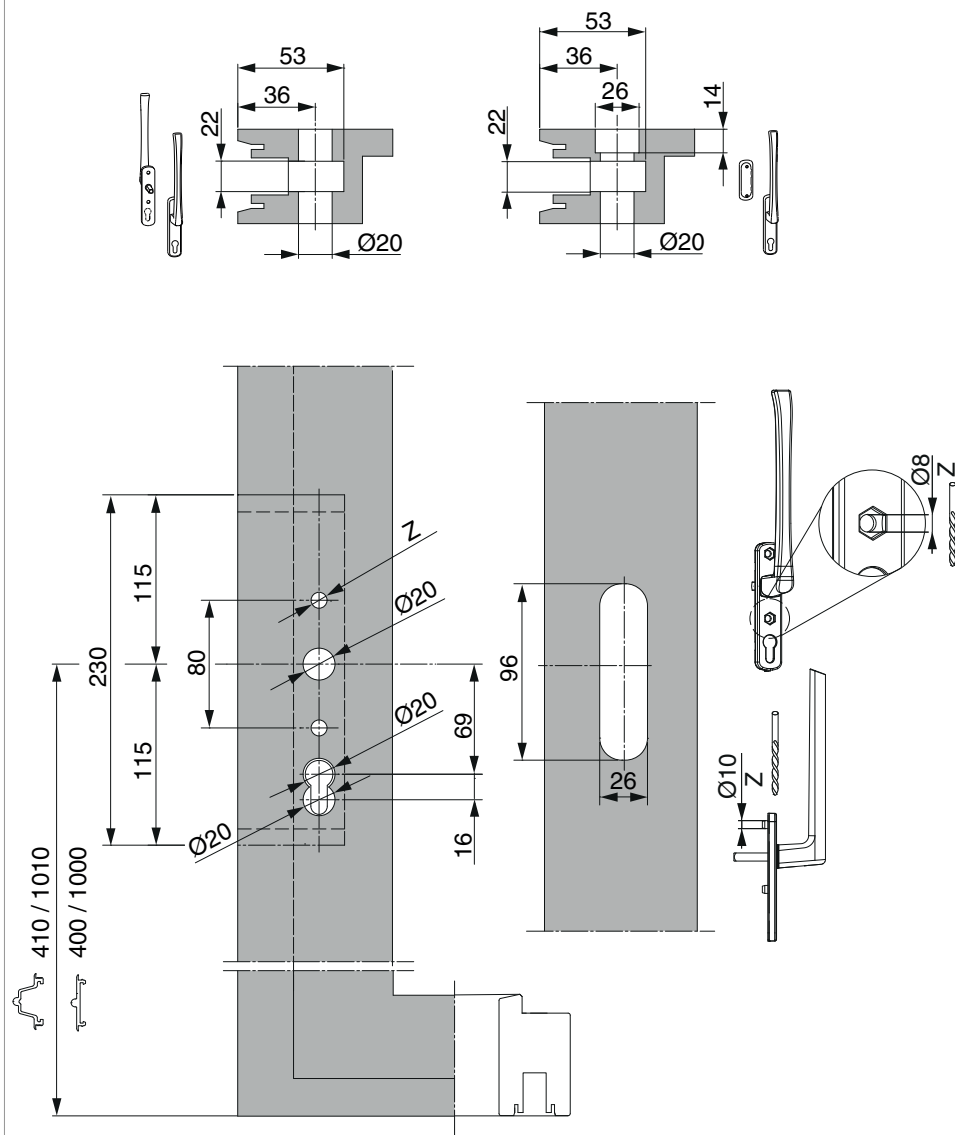


**ATTENZIONE PERICOLO DI LESIONI IN CASO DI NON CORRETTA OSSERVAZIONE DELLE ISTRUZIONI!**

Durante il funzionamento in assenza del ammortizzatore si potrebbe essere soggetti a lesioni leggere o gravi. Da un peso anta di 200kg è ASSOLUTAMENTE consigliato l'uso del ammortizzatore.

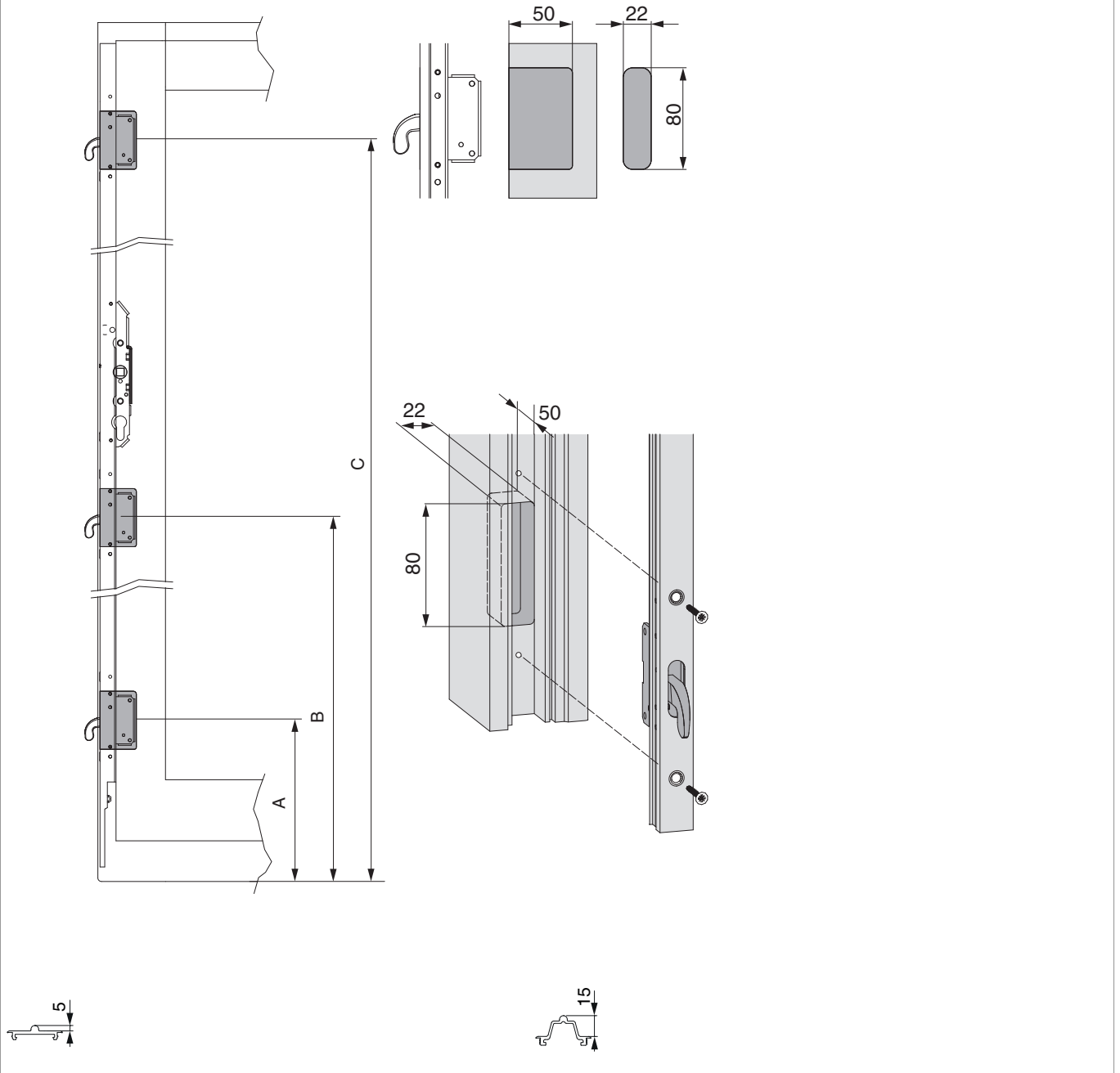
## Scheme foro e fresata

Maniglione e scatola serratura





Scatole gancio



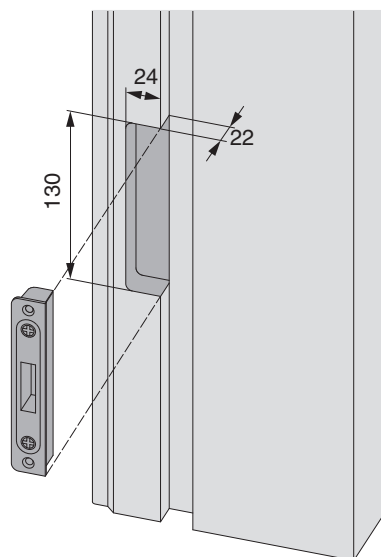
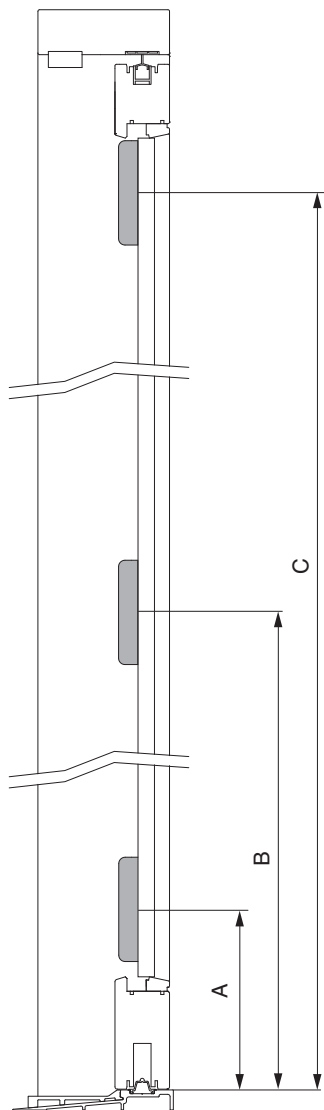


**224154 - Serratura alzante scorrevole con 2 ganci**  
**150/300/400 Kg E 27,5 gr. 4 HM 1.000 HBB 1.835-2.560**  
**L=2.500 argento per cilindro**

Posizioni del binario scorrimento basso			
	<b>A</b>	<b>B</b>	<b>C</b>
gr. 1	212	582	-
gr. 2-3	212	1082	-
Gr. 4	212	800	1680
Gr. 5	212	1412	2112
Gr. 6	212	1412	2512
Gr. 7	212	1412	2512

Posizioni del binario scorrimento alto			
	<b>A</b>	<b>B</b>	<b>C</b>
gr. 1	222	592	-
gr. 2-3	222	1092	-
Gr. 4	222	810	1690
Gr. 5	222	1222	2122
Gr. 6	222	1422	2522
Gr. 7	222	1422	2522

Scontri

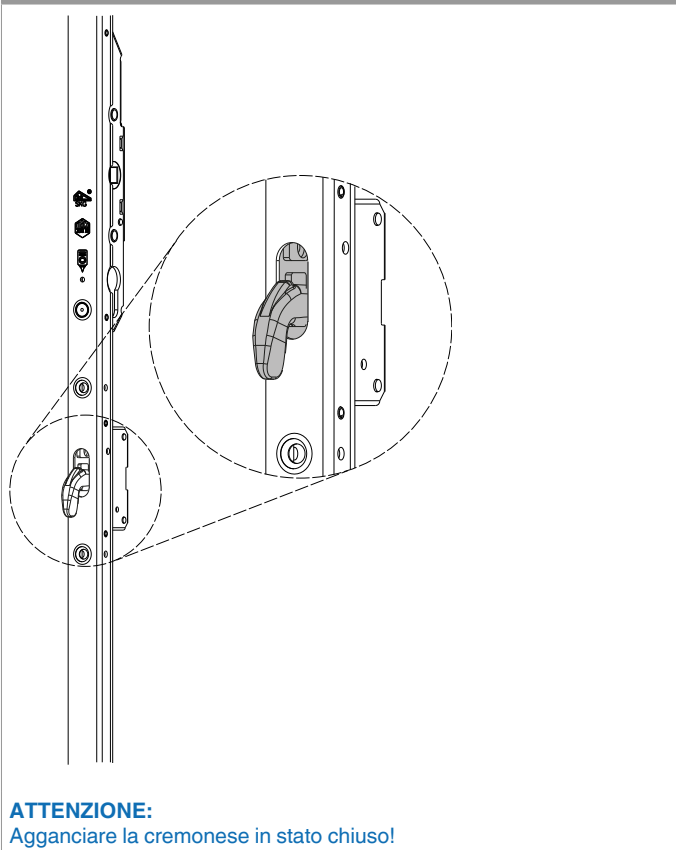


Posizioni del binario scorrimento basso			
	<b>A</b>	<b>B</b>	<b>C</b>
gr. 1	215	585	-
gr. 2-3	215	1085	-
Gr. 4	215	803	1683
Gr. 5	215	1215	2115
Gr. 6	215	1415	2515
Gr. 7	215	1415	2515

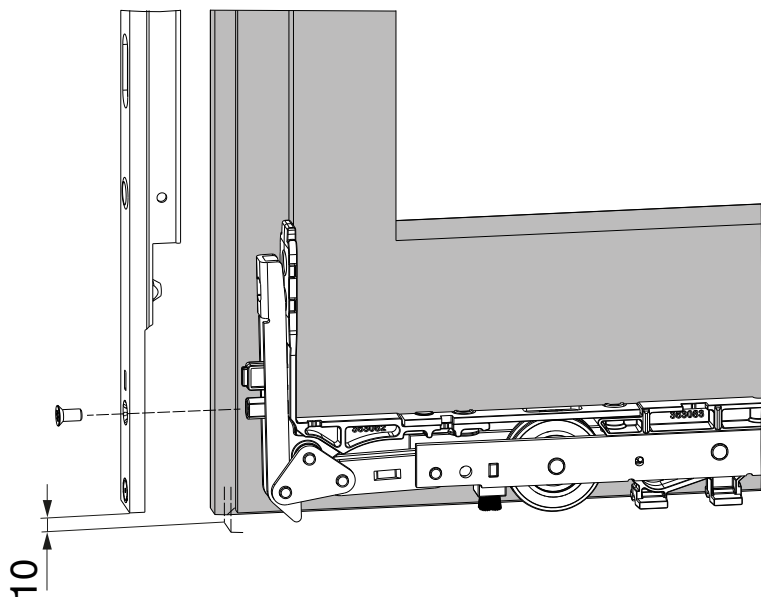
Posizioni del binario scorrimento alto			
	<b>A</b>	<b>B</b>	<b>C</b>
gr. 1	225	595	-
gr. 2-3	225	1095	-
Gr. 4	225	813	1693
Gr. 5	225	1225	2125
Gr. 6	225	1425	2525
Gr. 7	225	1425	2525

## Montaggio

Situazione di montaggio con carrello HS



Aggancio con carrello HS 300 kg



Aggancio con carrello HS 150 kg

