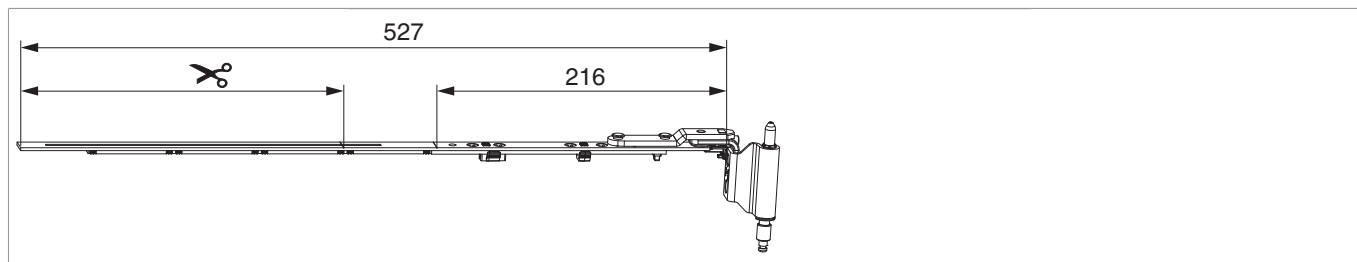




223779 - Braccio cerniera A-B superiore MM fix/rasabile Multi Mammut sx Bandella forbice ad angolo premontata argento 12/18-13 LBB 400-635 argento

Disegni tecnici



						Nº
argento	sx	12 / 18 / 13	400 - 635	240,5	10	223779¹⁾

¹⁾ Per misure che superano il campo d'applicazione utilizzare prolunghe o chiusure centrali.

Tabella posizionamento viti

Nº		1	2	3	4	
223779	4	91,5	115	168	188	

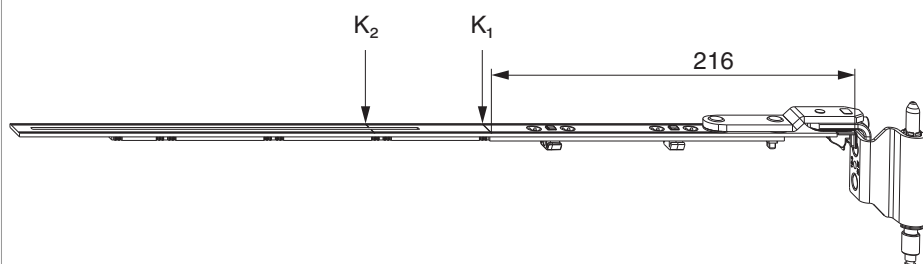
Composizione ferramenta braccio cerniera A-B rasabile MM 180 kg

Intitolazione	Lunghezza frontale	Funghi	Punto di chiusura
Braccio cerniera A-B superiore prolungabile	527	0	0
Prolunga frontale	235	0	0
Prolunga frontale	235	1	168,5
Chiusura centrale 1280V	470	1	403,5
Chiusura centrale 1500V	705	1	638,5
Chiusura centrale 1280V	470	1	403,5
Chiusura centrale 1280V	470	1	638,5

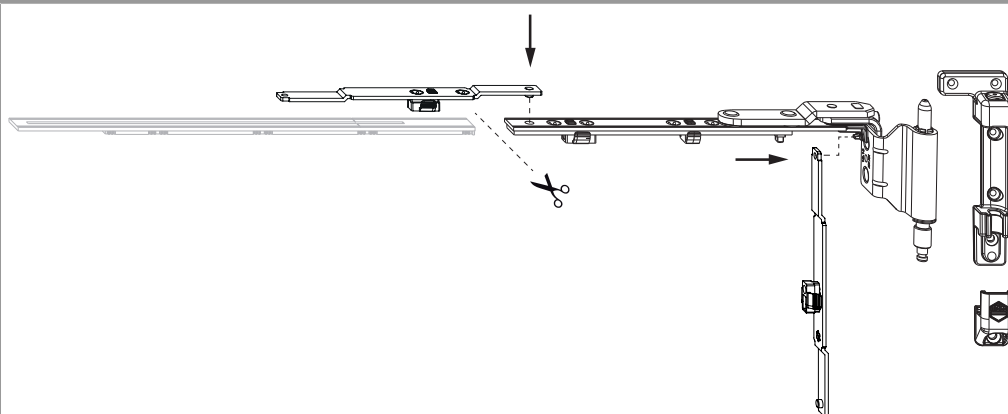


223779 - Braccio cerniera A-B superiore MM fix/rasabile Multi Mammut sx Bandella forbice ad angolo premontata argento 12/18-13 LBB 400-635 argento

Montaggio



K1 = Tacca se utilizzato come braccio cerniera A-B fix
K2 = Tacca per il taglio max. del braccio cerniera A-B rasabile



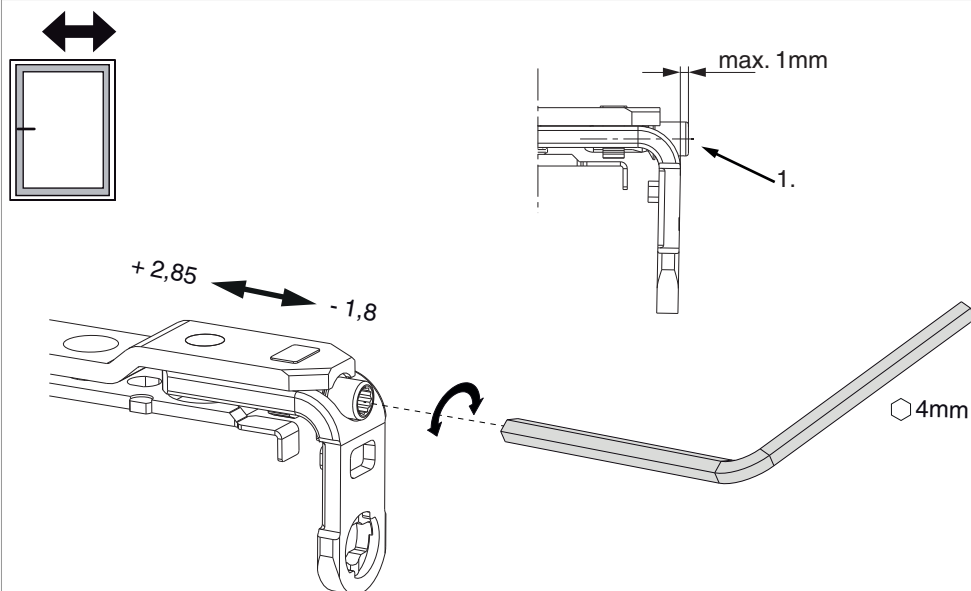
Inserire e avvitare il braccio cerniera A-B.
Avvitamento secondo la **direttiva TBDK** Gütegemeinschaft Schlösser und Beschläge (www.schlossindustrie.de)!
Attenzione: Utilizzare sul lato cerniera una chiusura angolare con fungo AE per la regolazione della pressione!



223779 - Braccio cerniera A-B superiore MM fix/rasabile Multi Mammut sx Bandella forbice ad angolo premontata argento 12/18-13 LBB 400-635 argento

Regolazione laterale

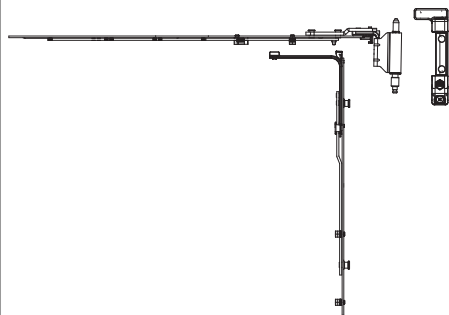
nel braccio cerniera A-B



1. Durante l'abbassamento dell'anta assicurarsi che la vite non fuoriesca completamente. La testa della vite deve sporgere al massimo 1 mm!

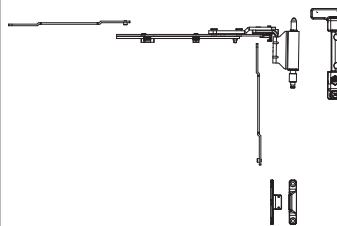
Regolazione pressione

Braccio cerniera A-B superiore prolungabile



• Con movimento angolare verticale cod. 222209 cioè 222208 o chiusura angolare AE.

Cerniera A-B fix

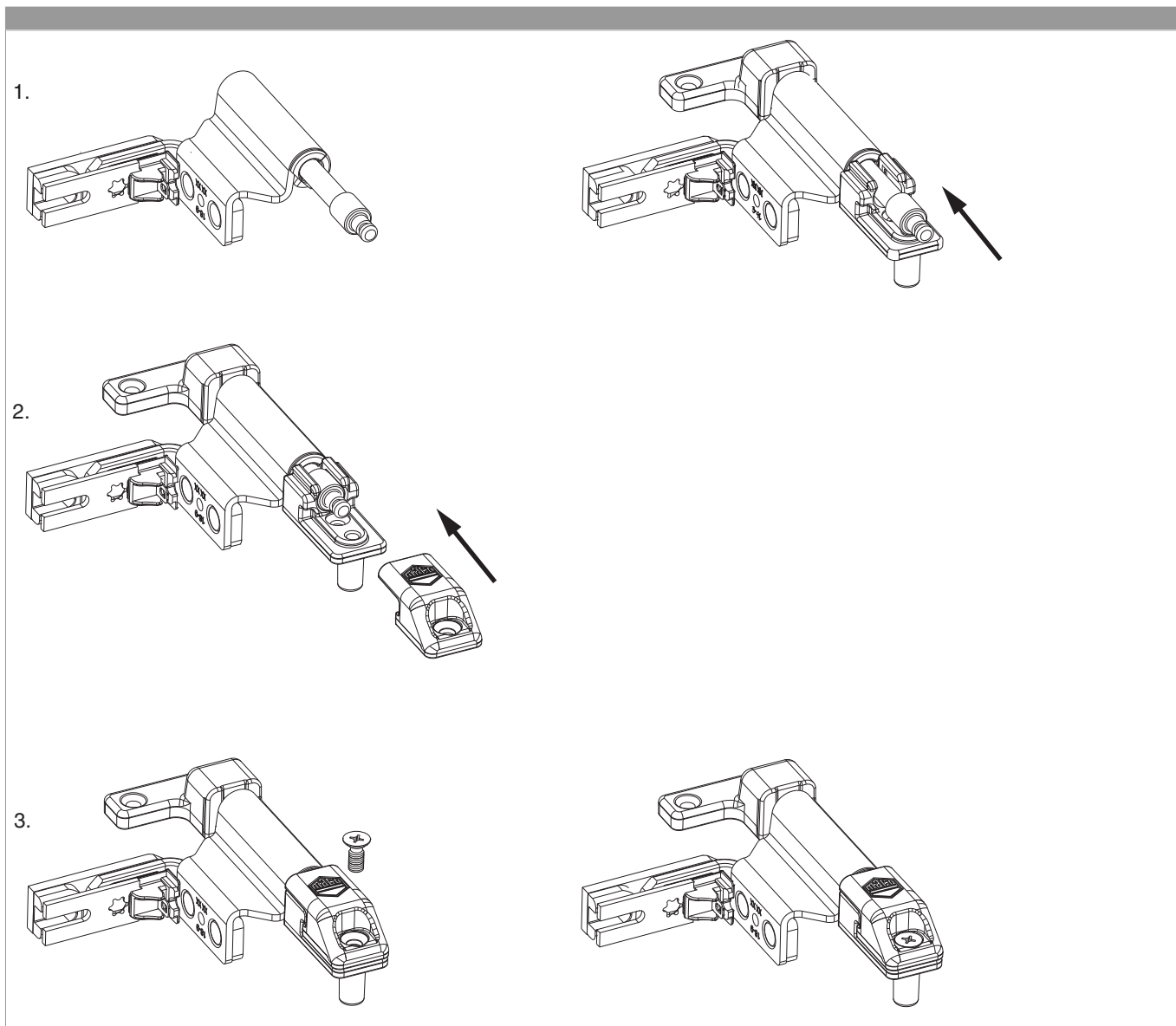


• Per poter regolare la pressione, la cerniera centrale deve essere posizionata possibilmente vicino al braccio cerniera.



223779 - Braccio cerniera A-B superiore MM fix/rasabile Multi Mammut sx Bandella forbice ad angolo premontata argento 12/18-13 LBB 400-635 argento

Utilizzo



- 1. 1 . Sollevare la bandella forbice con perno supporto forbice premontata nel supporto forbice e spingere il perno verso l'alto.
 - 2. 2. Inserire la sicurezza antisfilamento perno fino l'appoggio.
 - 3. 3. Avvitare la vite fornita.
- **Attenzione:** L'inosservanza potrebbe causare la caduta dell'anta!